

Arrancadores VersiStart p III 250 ... 580

Características:

- ❑ Arrancador digital trifásico (11-800kW) a 400V
- ❑ Bypass integrado
- ❑ Reducción del pico de corriente y el golpe de par en la aceleración
- ❑ Puerto USB
- ❑ Protección de motor completa y personalizable
- ❑ Pantalla LCD - Gráficos en tiempo real del rendimiento del motor
- ❑ Conexión interna delta (6-hilos)
- ❑ Conexión motor - PTC
- ❑ Grado de protección IP20 hasta 135A



Arrancadores
VS p III ...-250 ... 580



Funciones:

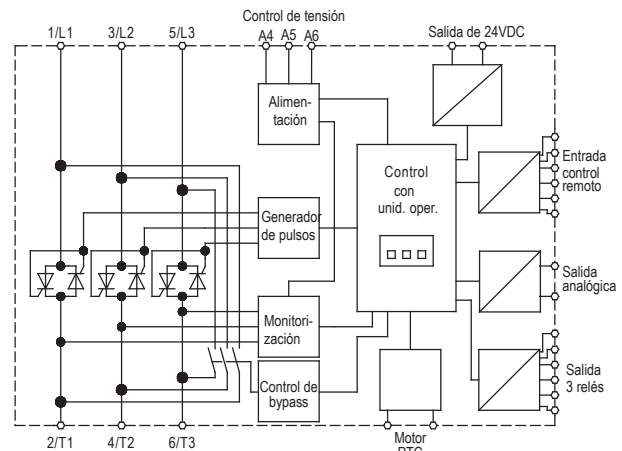
- ❑ Marcha en modo emergencia
- ❑ Velocidad de control (JOG) Avanzar o retroceder
- ❑ Entradas de control remoto:
(2x fijas, 2x programable)
- ❑ Salidas de relé:
(3x programables)
- ❑ Salida 24VDC
- ❑ Salida analógica
- ❑ Control adaptativo de aceleración/desaceleración
- ❑ Modelos de 690V bajo pedido

Aplicaciones típicas

- Bombas, ventiladores
- Compresores
- Molinos, trituradoras, prensas
- Sistemas de transporte
- Accionamientos con alta inercia de arranque
- Máquinas con reductores de engranajes, correas o cadenas

Accesorios:

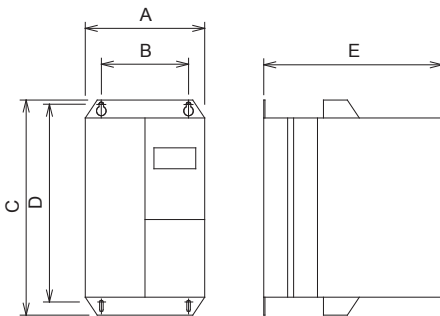
- ❑ Consola remota y cable (290002S801)
- ❑ Tarjeta DeviceNet (290002S802)
- ❑ Tarjeta Ethernet IP (290002S803)
- ❑ Tarjeta ModBus RTU (290002S804)
- ❑ Tarjeta ModBus TCP (290002S805)
- ❑ Tarjeta Profibus (290002S806)
- ❑ Tarjeta Profinet (290002S807)
- ❑ Tarjeta consola remota (290002S808)
- ❑ Tarjeta y cable consola remota (290002S809)
- ❑ Cubrebornes Kit IP20, de 184A a 580A (290002S811)



AcXYc'	XUÁ ÁÁ G' ÁÁ					
	G' ÉÁ ÁÁ	H' Í GÁ	HÚ Í ÁÁ	I FÉ ÁÁ	Í É ÁÁ	Í É ÁÁ
7 cffjYbh' bca]bU	G' ÉÁ	H' Í GÁ	HÚ Í ÁÁ	I FÉ ÁÁ	Í É ÁÁ	Í É ÁÁ
HYbg]CB XYU]a YbHMYCB	CÉÉÍ G' XÁÁ Í É Í P: Á					
HYbg]CB XYVb]fc'	ÔMÍ FÉ XÓLÁ GÉ XÓLÁ MÍ Á É FÉ Á Á ÉÉ' CÍ ÁÁ G' XÓLÁ Á XÓLÁ GÉ Á CÉ ÁÁ					
DchYb]Ua chcf' I Y(\$\$J'	FHG Y Á	F' Í É Y Á	F' Í Í Y Á	GÉ É Y Á	G' É Y Á	H' F' Í Y Á
7 OX] c' XY'dYX]Xc	G' ÉÁ	H' Í GÁ	HÚ Í ÁÁ	I FÉ ÁÁ	Í É ÁÁ	Í É ÁÁ
7% &G- \$\$' \$Á '	G' ÉÁ	H' Í GÁ	HÚ Í ÁÁ	I FÉ ÁÁ	Í É ÁÁ	Í É ÁÁ
7 & &G- \$\$%) \$Á '	G' ÉÁ	H' Í GÁ	HÚ Í ÁÁ	I FÉ ÁÁ	Í É ÁÁ	Í É ÁÁ

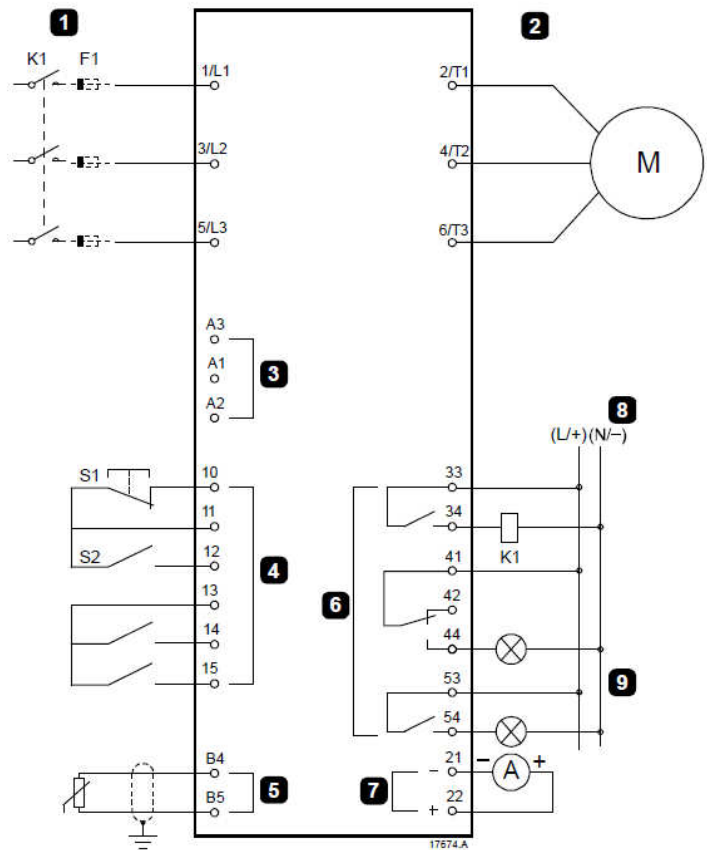
	VS p III 525 -					
Datos técnicos	250 C1 / C2	352 C1 / C2	397 C1 / C2	410 C1 / C2	550 C1 / C2	580 C1 / C2
Máx. disipación de potencia durante el arranque	4,5W por A 120W	4,5W por A 140W				
I ² t — valor semiconductor de potencia en kA ² s	320000	202000		320000	781000	781000
Mín. carga motor	5A	9A	11A	15A	21A	29A
Categoría utilización	AC53b					
EMC	cumple normativa 89/336/EEC; IEC 60947-4-2 clase B; IEC 60947-4-2					
Temperatura ambiente/almacenamiento	-25°C hasta +60°C (declasificación) / - 25°C hasta +60 C					
Entradas	24VDC activa aprox.8mA, motor PTC (disparo >3,6kOhm, reset <1,6kOhm)					
Salidas a relé	10A a 250VAC resistiva, 5A a 250VAC AC15 Lf 0,3					
Salidas analógicas	0 hasta 20mA o 4 hasta 20mA					
Salida 24VDC	max. 200mA					
Tipos de arranque	Corriente constante, rampa de corriente, control adaptativo, kick start					
Tipos de parada	parada suave por caída de tensión en un tiempo permitido, freno de CC, desaceleración libre					
Funciones de protección adaptable	sobrecarga del motor, mín. corriente, máx. tiempo de arranque, sobrecorriente de corto tiempo, desequilibrio de corriente, frecuencia de red, secuencia de fases					
Certificaciones	CE, conformidad RoHS, RCM, Lloyds Register, UL / cUL					
Peso (kg)	12,5	15,5			19	

Dimensiones:



	A	B	C	D	E
	(mm)	(mm)	(mm)	(mm)	(mm)
VS p III...-250	216	180	495	450	243
VS p III...-352	216	180	523	450	243
VS p III...-397	216	180	523	450	243
VS p III...-410	216	180	523	450	243
VS p III...-550	216	180	523	450	243
VS p III...-580	216	180	523	450	243

Diagrama de conexiones:



- | | |
|------------------------------------|--|
| 1. Alimentación trifásica | K1. Contactor principal |
| 2. Motor | F1. Fusibles semiconductor (opcional) |
| 3. Control de tensión (arrancador) | 10, 11 (S1). Reset |
| 4. Entrada digital | 11, 12 (S2). Start/Stop |
| 5. Entrada termistor motor | 13, 14. Entrada programable A
(por defecto = entrada disparo (N/O)) |
| 6. Relés de salida | 13, 15. Entrada programable B
(por defecto = entrada disparo (N/O)) |
| 7. Salida analógica | B4, B5. Entrada termistor motor |
| 8. Control de tensión (externo) | 33, 34. Salida contactor principal |
| 9. Lámparas piloto | 41, 42, 44. Salida relé A (por defecto = marcha) |
| | 53, 54. Salida relé B (por defecto = disparo) |
| | 21, 22. Salida analógica |

Sujeto a cambios sin previo aviso.