

Derwent
Top 100
Global
Innovator
2020

Variadores de Frecuencia

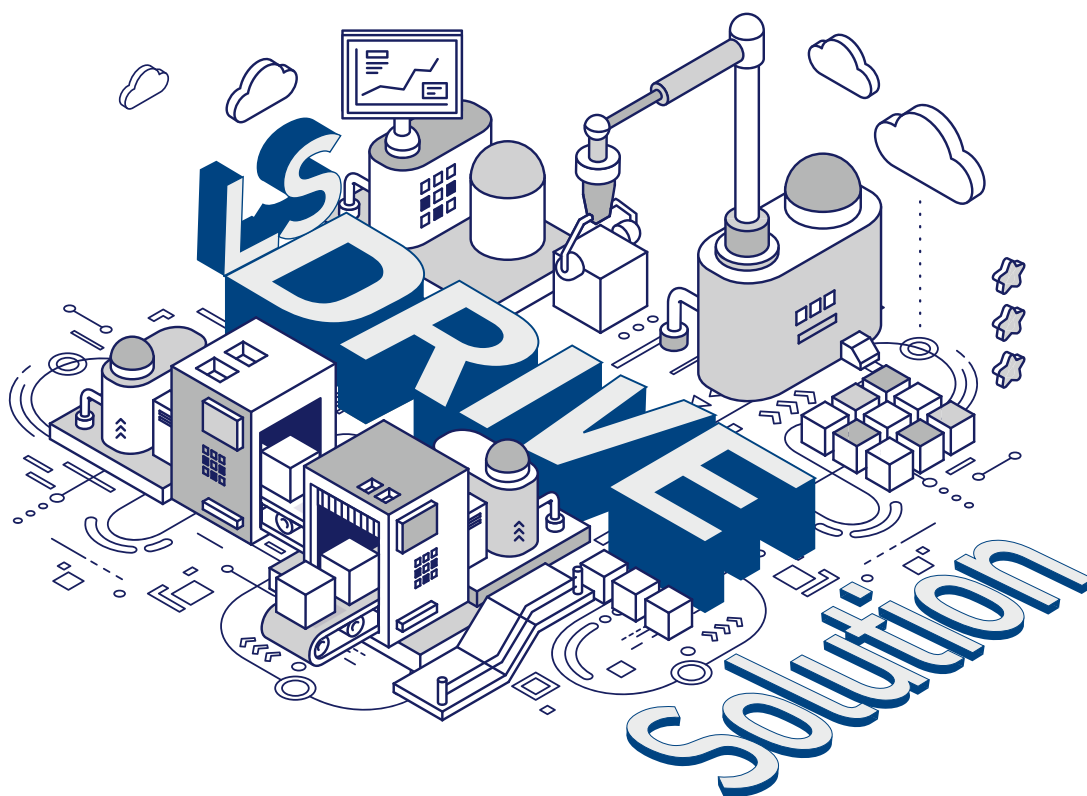
LS Drive Series

M100 / iE5 / iG5A / G100 / S100 / H100 / iS7



Contenido

- 03 Presentación
- 08 Tabla comparativa de variadores
- 10 Guía de selección de variadores
- 14 M100
- 16 iE5
- 20 iG5A
- 24 G100
- 28 S100
- 34 H100
- 38 iS7
- 44 Lista de opciones



Liderando la innovación, creando el futuro

Soluciones innovadoras para el ahorro de energía con LS Drive Solution

La tecnología desarrollada por LS para sus variadores permite el ahorro de energía más ajustado a cada aplicación gracias al control de la velocidad de rotación del motor por la variación de la frecuencia de alimentación.

Desde Corea del Sur, LS es la compañía líder del sector, con un amplio abanico de soluciones de alta eficiencia para todo tipo de aplicaciones industriales. El variador estándar iG5A ha vendido más de 3 millones de unidades, y los nuevos modelos iS7, S100 y H100 han conseguido convencer a miles de empresas de sectores tan exigentes como la generación de electricidad, la construcción naval y los entornos marinos o las industrias cementeras y metalúrgicas. Con sus soluciones, LS consigue la máxima puntuación en el top de excelencia de satisfacción del cliente con el reto de seguir siendo una marca líder en el mercado global.

Máximo control para la automatización con la mayor comodidad para el usuario

LS proporciona la mejor solución para la automatización industrial, desde unas pocas unidades de fabricación a procesos de control a gran escala.



Solución global

LS ofrece una solución óptima y global para cada usuario y cualquier tipo de aplicación: ventiladores, bombas, compresores, transportadoras, bobinadoras, extrusoras... Los variadores LS aumentan la productividad con un alto estándar de calidad y una reducción de los costes de mantenimiento.

Servicio técnico posventa especializado

La red global de LS incluye el apoyo desde la compra hasta la instalación y el mantenimiento

★★★★★
KS-QEI



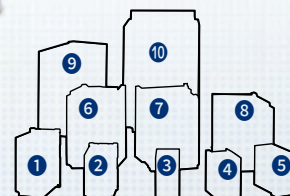
**Máxima calificación KS-QEI
durante 4 años
(2013~2016)**



Red global LS

LS está presente en todo el mundo, con oficinas en Corea del Sur, China, Japón, Vietnam, Estados Unidos, Emiratos Árabes, Holanda y 224 partners en 77 países.

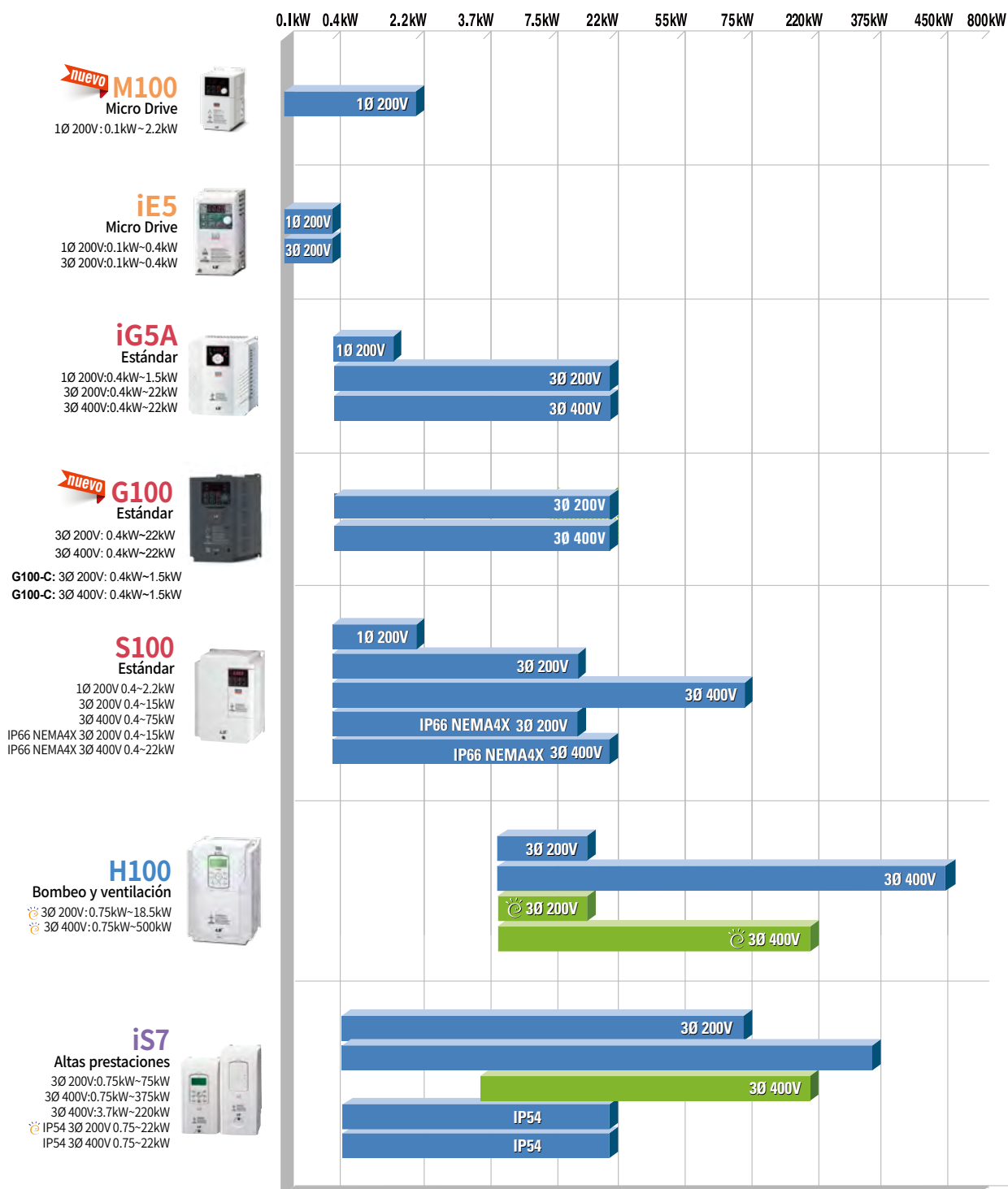
- ① Estándar G100 **nuevo**
- ② Micro drive M100 **nuevo**
- ③ Estándar S100
- ④ Micro drive iE5
- ⑤ Estándar iG5A
- ⑥ Ventilación y bombeo H100



- ⑦ Estándar S100 (NEMA4X/IP66)
- ⑧ Ventilación y bombeo H100
- ⑨ Altas prestaciones iS7
- ⑩ Estándar S100

Guía de los variadores LS

Los variadores se caracterizan por una cómoda usabilidad para el usuario. El control ajustado y flexible incluye varias funciones adaptadas a las aplicaciones más exigentes.



* Lanzamiento previsto para 2020 de los modelos 11-22kW (200V y 400V) de la serie G100.

El liderazgo de los variadores LS

En 1983 LG Group empezó a diseñar y fabricar sus propios variadores en Corea del Sur. Desde entonces, la gama de variadores de LS no ha dejado de crecer hasta llegar a la máxima calificación de satisfacción de los usuarios. LS sigue desarrollando sus variadores con la expansión en el mercado global y una continua inversión en I+D.

Principales características



Ahorro de energía



Opciones según aplicación



Disponibilidad



Usabilidad y fácil instalación



Servicio global



nuevo



Tabla comparativa

Modelo		M100		iE5	iG5A
		Estándar	Avanzado		
Tensión y rango de potencia del motor		1Ø 200~240V 0.1~2.2kW		1Ø 200~230V 0.1~0.4kW 3Ø 200~230V 0.1~0.4kW	1Ø 200~230V 0.4~1.5kW 3Ø 200~230V 0.4~22kW 3Ø 380~480V 0.4~22kW
Método de control	Control V/F	Integrado		Integrado	Integrado
	Vectorial sensor-less	-		-	Integrado
	Vectorial lazo cerrado	-		-	
Terminales entrada	Terminal multifunción	3(P1~P3)	5(P1~P5)	5(P1~P5)	8(P1~P8)
	Entrada analógica (corriente)	-	-	1 (0~10V or 0~20mA)	1(0~20mA)
	Entrada analógica (tensión)	1(0~10V)	1(0~10V)		1(0~10V)
Terminales salida	Relé salida	1	2	1	1
	Salida colector abierto	1	-	-	1
	Salida analógica	1(0~10V)	1(0~10V)	1(0~10V)	1(0~10V)
Grado protección		IP20		IP20	IP20
Consola		Fija (7 segmentos)		Fija (7 segmentos)	Fija (7 segmentos)
Cable remoto		1m/2m /3m /5m		-	2m/3m /5m
Unidad de frenado		Integrado (1.5~2.2kW)		-	Integrado (0.4~22kW)
Filtro EMC		Integrado (0.4~2.2kW)		-	-
Inductancia CC		-		-	
Comunicaciones		RS485 (integrado modelos avanzados)		Modbus RTU(opción)	RS-485, Modbus(Integrado)
Sistema de refrigeración					
Temperatura ambiente		-10°C~50°C (2,5%, declasificación de tiempo)			
Humedad ambiente		Hu			
Temperatura de almacenamiento					
Ambiente de la instalación		Sin gas corrosivo			
Altura		1.000m sobre el nivel del mar (a partir de 1.000m)			
Vibración					
Presión ambiental					
Funciones de protección	Alarma	Prevención de bloqueo, sobrecarga, carga			
	Disparo	Sobretensión, sobrecorriente, baja tensión, disparo externo, de protección contra sobrecarga, error de comunicación, pérdida			

Nota 1) En caso de 30-75kW, se suministra adicionalmente AO-1 (0-10V)



nuevo



G100	S100		H100	iS7
	E/S Estándar	E/S Múltiples		
3Ø 200V 0.4~22kW (G100C: 0.4~1.5kW) 3Ø 400V 0.4~22kW (G100C: 0.4~1.5kW)	1Ø 200~240V 0.4~2.2kW 3Ø 200~240V 0.4~15kW 3Ø 380~480V 0.4~75kW		3Ø 200~240V 5.5~18.5kW 3Ø 380~480V 5.5~500kW	3Ø 200V 0.75~75kW 3Ø 400V 0.75~375kW
Integrado	Integrado		Integrado	Integrado
Integrado	Integrado		-	Integrado
-	-		-	Opción
5(P1~P5)	5(P1~P5)	7(P1~P7)	7(P1~P7)	8(P1~P8)
1(0~20mA)	1 (0~10V or 0~20mA)	1(0~10V or 0~20mA)	1(0~20mA)	1(0~20mA)
1(0~10V)			1(0~10V)	1(0~10V, -10V~+10V)
2	1	1	5	2
-	1	1	1	1
1	1 (0~10V or 0~20mA) <small>Nota 1</small>	1(0~10V or 0~20mA)	1(0~10V or 0~20mA)	2(0~10V, 0~20mA)
0.4~22kW: IP20 (estándar), UL Type 1 (opción)	0.4~75kW: IP20 (estándar), UL Type 1 (opción) 0.4~22kW: IP66 (opción)		5.5-500 kW: IP20(estándar) 5.5-90kW: UL Type 1(opción)	200V class 0.75~22kW, 400V class 0.75~75kW: IP21 200V class 30~75kW, 400V class 90~375kW: IP00 0.75~22kW: IP54
Fixed type (7-segment)	Fija (7 segmentos): 0.4~22kW Extraíble (LCD gráfica): 30-75kW		Extraíble	Extraíble
1m/2m/3m/5m	1m/2m/3m/5m		1m/2m/3m/5m	2m / 3m / 5m
Integrado	Integrado (0.4~22kW) Option (30-75kW)		Integrado (0.75~30kW)	Integrado (0.75~22kW)
Integrado (C3)	Opción (monofásico 200V 0.4~2.2kW, 400V 0.4~4kW) Standard built-in (400V class 5.5kW~22kW) Opción integrada (30-75kW)		Integrado (5.5~30kW) Opción integrada (37~90kW)	Opción integrada (0.75~22kW)
Opcional: 11-22kW	-		Integrada (37~90kW)	Integrada (0.75~220kW)
Modbus RTU (Integrado) CANopen Profibus-DP EtherNet/IP(Opción)	RS485(Integrado) Modbus TCP, EtherCAT, EtherNet/IP, PROFINET, Profibus-DP, CANopen(Opción)		Modbus RTU, Metasys N2, BACnet (Integrado) Lonworks (Opción)	RS485 (Integrado) DeviceNet, Profibus-DP, Modbus TCP, R-Net, F-net, LonWorks, CC Link-IE, CANopen (Opción), EtherNet/IP, Profinet, RAPIEnet

Refrigeración forzada por ventilación

Temperatura a 40°C o un 75% superior a la corriente nominal de operación a 50°C), sin hielo ni escarcha

Humedad relativa 95% RH o inferior (sin presencia de rocío)

-20°C ~ 65°C

sin aceite, gas inflamable, residuo de aceite y polvo en ambiente interior

Altura máxima de 10m, declasificación de tensión/corriente de salida de 1% por cada 100m de elevación, hasta 4.000m)

9.8m/seg (1.0G) o inferior

70 ~ 106kPa

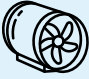





Alertas ligeras, fallo del ventilador, pérdida de comando de la consola, pérdida de comando de velocidad

Detección de corriente de fuga a tierra, sobrecalentamiento del variador, sobrecalentamiento del motor, fase E/S abierta,

falla de comando de frecuencia, fallo del hardware, fallo del ventilador de refrigeración, no hay disparo del motor, etc.

Guía de selección de variadores LS








La tabla siguiente es una guía para la selección más apropiada del variador de LS Industrial Systems en función de la aplicación y la carga.

Aplicación	Tipo de carga				Par		Variador				
	Fricción	Gravedad	Fluido	Inercia	C	V	M100	G100	S100	H100	iS7
 Bombeo, ventilación, HVAC	Ventilación		•			•	Óptimo	Adecuado	Adecuado	Adecuado	Adecuado
	Bombeo		•			•	Adecuado	Adecuado	Adecuado	Adecuado	Adecuado
	Compresores			•		•	Adecuado	Adecuado	Adecuado	Adecuado	Adecuado
 Metalurgia	Ventilación		•			•	Óptimo	Adecuado	Adecuado	Adecuado	Adecuado
	Bombeo			•		•	Adecuado	Adecuado	Adecuado	Adecuado	Adecuado
	Compresor			•		•	Adecuado	Adecuado	Adecuado	Adecuado	Adecuado
	Cinta transportadora	•				•	Adecuado	Adecuado	Adecuado	Adecuado	Adecuado
	Prensa				•	•	Adecuado	Adecuado	Adecuado	Adecuado	Adecuado
	Bobinadora (dibujo)				•	•	Adecuado	Adecuado	Adecuado	Adecuado	Adecuado
	Bobinadora (trenzado)				•	•	Adecuado	Adecuado	Adecuado	Adecuado	Adecuado
	Grúas y montacargas		•			•	Adecuado	Adecuado	Adecuado	Adecuado	Adecuado
	Pórticos-grúa	•				•	Adecuado	Adecuado	Adecuado	Adecuado	Adecuado
	Control de posición sincronizado (picadora)	•			•	•	Adecuado	Adecuado	Adecuado	Adecuado	Adecuado
Control de posición sincronizado (torno automático)	•			•	•	Adecuado	Adecuado	Adecuado	Adecuado	Adecuado	
 Elevación y escaleras mecánicas	Alta velocidad		•		•		Adecuado	Adecuado	Adecuado	Adecuado	Adecuado
	Baja velocidad		•			•	Adecuado	Adecuado	Adecuado	Adecuado	Adecuado
	Control de posición sincronizado (Apertura/cierre puertas)	•				•	Adecuado	Adecuado	Adecuado	Adecuado	Adecuado
	Escaleras mecánicas	•				•	Adecuado	Adecuado	Adecuado	Adecuado	Adecuado
	Aparcamiento de varios pisos		•			•	Adecuado	Adecuado	Adecuado	Adecuado	Adecuado
 Textil	Ventilación		•			•	Óptimo	Adecuado	Adecuado	Adecuado	Adecuado
	Bombeo			•		•	Adecuado	Adecuado	Adecuado	Adecuado	Adecuado
	Compresor			•		•	Adecuado	Adecuado	Adecuado	Adecuado	Adecuado
	Hiladora (roscado e hilado)				•	•	Adecuado	Adecuado	Adecuado	Adecuado	Adecuado
	Bobinadora (textil)				•	•	Adecuado	Adecuado	Adecuado	Adecuado	Adecuado
	Bobinadora (tejido de punto)				•	•	Adecuado	Adecuado	Adecuado	Adecuado	Adecuado
	Lavadoras y secadoras			•	•	•	Adecuado	Adecuado	Adecuado	Adecuado	Adecuado
	Impresoras						Adecuado	Adecuado	Adecuado	Adecuado	Adecuado
	Extrusora	•				•	Adecuado	Adecuado	Adecuado	Adecuado	Adecuado
	Grúas y montacargas		•			•	Adecuado	Adecuado	Adecuado	Adecuado	Adecuado
Pórticos-grúa	•				•	Adecuado	Adecuado	Adecuado	Adecuado	Adecuado	
 Plástico y caucho	Ventilación/soplador		•			•	Óptimo	Adecuado	Adecuado	Adecuado	Adecuado
	Bombeo			•		•	Adecuado	Adecuado	Adecuado	Adecuado	Adecuado
	Compresor			•		•	Adecuado	Adecuado	Adecuado	Adecuado	Adecuado
	Cinta transportadora	•				•	Adecuado	Adecuado	Adecuado	Adecuado	Adecuado
	Mezcladora			•		•	Adecuado	Adecuado	Adecuado	Adecuado	Adecuado
	Extrusora	•				•	Adecuado	Adecuado	Adecuado	Adecuado	Adecuado
	Atornillador y vibrador				•	•	Adecuado	Adecuado	Adecuado	Adecuado	Adecuado
	Inyección de molde	•				•	Adecuado	Adecuado	Adecuado	Adecuado	Adecuado
	Bobinadora				•	•	Adecuado	Adecuado	Adecuado	Adecuado	Adecuado
	Grúas y montacargas		•			•	Adecuado	Adecuado	Adecuado	Adecuado	Adecuado
Pórticos-grúa					•	Adecuado	Adecuado	Adecuado	Adecuado	Adecuado	
 Energía	Ventilación		•			•	Óptimo	Adecuado	Adecuado	Adecuado	Adecuado
	Bombeo			•		•	Adecuado	Adecuado	Adecuado	Adecuado	Adecuado
	Compresor			•		•	Adecuado	Adecuado	Adecuado	Adecuado	Adecuado
	Cinta transportadora	•				•	Adecuado	Adecuado	Adecuado	Adecuado	Adecuado
	Montacargas		•			•	Adecuado	Adecuado	Adecuado	Adecuado	Adecuado
	Pórticos-grúa					•	Adecuado	Adecuado	Adecuado	Adecuado	Adecuado
	Ventilación y bombeo de alta capacidad (generación de energía)			•			•	Adecuado	Adecuado	Adecuado	Adecuado

Óptimo
 Adecuado

Descripción	Razones para escoger el variador
<p>Referido a sistemas HVAC de calefacción, ventilación y aire acondicionado. El principal propósito es el control de temperatura y humedad del edificio o fábrica.</p>	<ul style="list-style-type: none"> ● H100 <p>H100 es el variador exclusivo para HVAC con funciones especiales de bombeo y ventilación, incluyendo PID avanzado y master/follower. La extensión de E/S del iS7 puede ser utilizado para la multifunción del variador.</p>
<p>La industria metalúrgica requiere de ventiladores y bombas para la refrigeración en distintas etapas o la transferencia de materias primas (transportadores o polipastos), fundición y bobinado.</p>	<ul style="list-style-type: none"> ● iS7, iG5A, iC5 <p>A diferencia de otras industrias, la metalurgia mueve cargas grandes y pesadas, que requieren variadores con control sensorless y vectorial, así como control de balanceo y bobinado. También se usan grúas para el movimiento de cargas, y estos variadores proporcionan el par necesario.</p>
<p>El transporte de personas y cargas requiere equipos capaces de trabajar a alta, media y baja velocidad y en entornos especiales como hospitales.</p>	<ul style="list-style-type: none"> ● iS7 <p>Estos variadores ofrecen un control vectorial con y sin sensor para un potente control de par. En el caso de iV5, incluye una función especial de control de posición.</p>
<p>Existe una amplia gama de procesos, que incluyen enhebrar, estirar, teñir, deformar, tejer, inspección de producto, refinado, reducción, lavado y bobinado de varios tipos de tejidos.</p>	<ul style="list-style-type: none"> ● En par variable: iP5A / H100 ● En par constante: iS7 ● Para cargas de baja capacidad: S100 / iG5A <p>Los variadores incluyen varias funciones adecuadas para distintos procesos. En particular, iS7 y S100 con software exclusivo para bobinadoras utiliza PID WEB para un bobinado preciso. Todos los productos aplican el estándar recubrimiento de PCB.</p>
<p>Existen procesos como el moldeo por inyección para crear un modelo con la fundición de materias primas o enrollado del hilo artificial producido y las películas impresas.</p> <p>Una parte del moldeo por inyección se mezcla con un servosistema, y requiere de un control de posición y par precisos.</p>	<ul style="list-style-type: none"> ● iS7 / S100 / iG5A <p>El software exclusivo para bobinadoras del iS7, con sincronización y control de posición es la mejor solución, así como el S100 con función especial integrada para bobinado.</p> <p>Se recomienda el uso de iG5A o equivalente para enrolladoras y cintas transportadoras de poca capacidad.</p>
<p>La ventilación y el bombeo aplicados a la industria de la generación de energía proporcionan sistemas de alta eficiencia para entornos locales.</p>	<ul style="list-style-type: none"> ● iP5A / H100 / iS7 <p>Recomendamos los variadores certificados con alta eficiencia. iS7 puede ser utilizado para responder a una carga en par constante. Con un controlador separado, el PID integrado es capaz de controlar presión y caudal.</p>

Guía de selección de variadores LS

Aplicación	Tipo de carga				Par		Variador				
	Fricción	Gravedad	Fluido	Inercia	C	V	M100	G100	S100	H100	iS7
 Marina	Ventilación		•			•	Óptimo	Óptimo		Óptimo	Óptimo
	Bombeo		•			•	Óptimo	Óptimo		Óptimo	Óptimo
	Compresor		•			•	Óptimo	Óptimo		Óptimo	Óptimo
	Cinta transportadora	•				•	Óptimo	Óptimo		Óptimo	Óptimo
	Cabrestante		•			•	Óptimo	Óptimo		Óptimo	Óptimo
	Cabrestante (pórtico)	•				•	Óptimo	Óptimo		Óptimo	Óptimo
	Grúas y montacargas		•			•	Óptimo	Óptimo		Óptimo	Óptimo
	Pórticos-grua					•	Óptimo	Óptimo		Óptimo	Óptimo
 Alimentación y bebidas	Ventilación		•			•	Óptimo	Óptimo		Óptimo	Óptimo
	Bombeo		•			•	Óptimo	Óptimo		Óptimo	Óptimo
	Compresor		•			•	Óptimo	Óptimo		Óptimo	Óptimo
	Cinta transportadora	•				•	Óptimo	Óptimo		Óptimo	Óptimo
	Mezcladora			•		•	Óptimo	Óptimo		Óptimo	Óptimo
	Extrusora	•				•	Óptimo	Óptimo		Óptimo	Óptimo
	Empaquetadora (sincronización, control de posición)	•				•	Óptimo	Óptimo		Óptimo	Óptimo
	Cortadora (sincronización, control de posición)	•				•	Óptimo	Óptimo		Óptimo	Óptimo
	Etiquetadora (sincronización, control de posición)	•				•	Óptimo	Óptimo		Óptimo	Óptimo
	Grúas y montacargas		•			•	Óptimo	Óptimo		Óptimo	Óptimo
	Pórticos-grua					•	Óptimo	Óptimo		Óptimo	Óptimo
 Papel	Ventilación		•			•	Óptimo	Óptimo		Óptimo	Óptimo
	Bombeo de agitación		•			•	Óptimo	Óptimo		Óptimo	Óptimo
	Compresor		•			•	Óptimo	Óptimo		Óptimo	Óptimo
	Bobinadora (control de contacto fijo)				•	•	Óptimo	Óptimo		Óptimo	Óptimo
	Enrolladora de tambor				•	•	Óptimo	Óptimo		Óptimo	Óptimo
	Secadora	•					•	Óptimo		Óptimo	Óptimo
	Revestidora	•				•	Óptimo	Óptimo		Óptimo	Óptimo
	Cortadora	•				•	Óptimo	Óptimo		Óptimo	Óptimo
	Grúas y montacargas		•			•	Óptimo	Óptimo		Óptimo	Óptimo
	Pórticos-grua					•	Óptimo	Óptimo		Óptimo	Óptimo
 Minería	Ventilación		•			•	Óptimo	Óptimo		Óptimo	Óptimo
	Bombeo		•			•	Óptimo	Óptimo		Óptimo	Óptimo
	Compresor		•			•	Óptimo	Óptimo		Óptimo	Óptimo
	Cinta transportadora	•				•	Óptimo	Óptimo		Óptimo	Óptimo
	Trituradora/taladradora	•				•	Óptimo	Óptimo		Óptimo	Óptimo
	Excavadora					•	Óptimo	Óptimo		Óptimo	Óptimo
	Grúas-brazo		•			•	Óptimo	Óptimo		Óptimo	Óptimo
	Grúas-brazo (pórtico, rotatorio)	•				•	Óptimo	Óptimo		Óptimo	Óptimo
	Grúas y montacargas		•			•	Óptimo	Óptimo		Óptimo	Óptimo
Pórticos-grua					•	Óptimo	Óptimo		Óptimo	Óptimo	
 Petróleo, gas y química	Ventilación (soplador)		•			•	Óptimo	Óptimo		Óptimo	Óptimo
	Bombeo de petróleo		•			•	Óptimo	Óptimo		Óptimo	Óptimo
	Compresor		•			•	Óptimo	Óptimo		Óptimo	Óptimo
	Cinta transportadora	•				•	Óptimo	Óptimo		Óptimo	Óptimo
	Mezcladora			•		•	Óptimo	Óptimo		Óptimo	Óptimo
	Extrusora			•		•	Óptimo	Óptimo		Óptimo	Óptimo
 Grúas	Grúas-brazo		•			•	Óptimo	Óptimo		Óptimo	Óptimo
	Grúas-brazo (pórtico, rotatorio)	•				•	Óptimo	Óptimo		Óptimo	Óptimo
	Grúas y montacargas		•			•	Óptimo	Óptimo		Óptimo	Óptimo
	Pórticos-grua					•	Óptimo	Óptimo		Óptimo	Óptimo
	Almacenes automatizados (elevación)		•			•	Óptimo	Óptimo		Óptimo	Óptimo
Aparcamientos automatizados (puente)	•				•	Óptimo	Óptimo		Óptimo	Óptimo	
 Tratamiento de agua	Ventilación		•			•	Óptimo	Óptimo		Óptimo	Óptimo
	Bombeo		•			•	Óptimo	Óptimo		Óptimo	Óptimo
	Compresor		•			•	Óptimo	Óptimo		Óptimo	Óptimo
	Mezcladora			•		•	Óptimo	Óptimo		Óptimo	Óptimo

Óptimo
 Adecuado

Descripción	Razones para escoger el variador
<p>Cuando se estableció el sistema de control distribuido en la década de 1990s, se automatizaron procesos en varios sistemas, incluyendo el control automático y de potencia de generadores, lastres y motores de bombeo para control de carga y válvulas. Al entrar en funcionamiento la regulación medioambiental de la Organización Marítima Internacional (OMI), se han acelerado las necesidades de autocontrol y eficiencia energética. Para cumplir con estas normativas, se requiere la certificación ABS(EEUU), BV (Francia), DNV (noruega), LR (EEUU) y RINA (Italia).</p>	<ul style="list-style-type: none"> ● iS7 / iP5A <p>Estos son los variadores que han obtenido el certificado de clasificación marino y están preparados para trabajar en este entorno. Según esta clasificación, los variadores pueden ser instalados en embarcaciones y grúas marinas, por ejemplo.</p>
<p>Los requisitos sanitarios de higiene y prevención de contaminación requieren de dispositivos con un grado de protección IP elevado para situaciones de limpieza con agua a alta presión. Este sector tiene una demanda creciente de variadores descentralizados con cierta autonomía y funciones de posicionamiento y sincronización para empaquetadoras, etiquetadoras y cintas transportadoras.</p>	<ul style="list-style-type: none"> ● iS7(IP54) / S100(IP66) <p>Estos variadores aseguran la resistencia al agua y al polvo.</p>
<p>En general, es una carga con tensión más pequeña comparada con el acero, por lo que necesita un control preciso y una respuesta más rápida. En muchos casos, se utiliza un variador de tipo frente activo. La madera o la materia prima son tratados químicamente para producir papel, fibra artificial, etc.</p>	<ul style="list-style-type: none"> ● iS7 <p>Los variadores con entrada de alimentación DC son indicados para estas aplicaciones.</p>
<p>En este entorno, se necesita una protección para ambientes adversos como explosiones, polvo o resistencia al agua, además de fiabilidad en aplicaciones para largas distancias. En el caso de excavadoras que operan en el subsuelo, se necesitan variadores con mayor rendimiento y fiabilidad para responder a un par alto y cargas duras.</p>	<ul style="list-style-type: none"> ● iS7 <p>Este variador se utiliza en aplicaciones de construcción subterránea, túneles submarinos y líneas de metro que puede tener un alto rendimiento con operaciones de par sincronizado. La amplia variedad de ajustes permite la utilización en aplicaciones y entornos de aire acondicionado, bombeo y grúas.</p>
<p>El sector petroquímico requiere de variadores de alta capacidad y alimentación a larga distancia para grandes plantas de producción. Existe un elevado riesgo de accidentes con fuego en aplicaciones de aire acondicionado, bombeo y producción.</p>	<ul style="list-style-type: none"> ● iS7 / H100 <p>Estos variadores se utilizan en la industria petroquímica y la refinería de petróleo.</p>
<p>Los tres modos de operación básicos incluyen las grúas, los puente grúa y los carros de elevación. Funciones adicionales son la elevación y descenso para grúas marinas. Los requisitos del variador difieren según la aplicación, pero suelen transportar cargas pesadas por lo que se recomienda el uso de control vectorial con y sin sensor.</p>	<ul style="list-style-type: none"> ● iS7 / S100 <p>Recomendamos los modelos con funciones de control vectorial con y sin sensor que garantizan más fácilmente el par en trabajos con cargas duras.</p>
<p>Los gases nocivos generados durante el tratamiento de aguas residuales debe prevenirse con protección (recubrimiento) especial. Requiere un bajo nivel de THD ((recubrir) y es la aplicación HVAC que generalmente requiere un nivel bajo de THD con variadores de bajos armónicos.</p>	<ul style="list-style-type: none"> ● iP5A / H100 <p>Los variadores exclusivamente diseñados para sistemas HVAC se pueden utilizar también en tratamiento de aguas.</p>

M100

Micro Drive



• 1Ø 200~240V 0.1~2.2kW

El variador compacto más adecuado para pequeña maquinaria, ventilación, bombeo y cintas transportadoras.

El ahorro de espacio aumenta con un diseño compacto, la posibilidad de instalación lado a lado y montaje en carril DIN. Incluye filtro EMC integrado (categoría C2) y el diseño según estándar UL. Existen dos tipos de E/S (estándar y avanzado), grupos de parámetros más frecuentes, potenciómetro integrado y opciones de copia de parámetros y consola remota.



Compacto

M100 es un variador económico de tamaño reducido. Ayuda al ahorro de espacio con la instalación lado a lado.



Facilidad de uso

Montaje estándar en carril DIN y puerto RJ45 para una fácil conexión de dispositivos.



Aplicaciones recomendadas

- Compresores, refrigeradores, aire acondicionado
- Sector industrial de calidad de aire interior (IAQ)
- Cintas transportadoras para terminales de carga
- Componentes de máquinas empaquetadoras
- Pequeña maquinaria: amoladoras, ruedas giratorias...

Tipo de producto y modelo

LSLV 0022 M100 - 1 E O F N S

LS Low Voltage Drive Series

Capacidad motor
0001: 0.1kW-0022: 2.2kW

Serie

Tensión de entrada
1: 1Ø 200V-240V

Consola
E: LED Keypad

Tipo UL
O: UL Open Type

Filtro EMC
F: Filtro EMC integrado (C2)

Inductancia
N: Sin inductancia

E/S
S: Estándar / A: Avanzado

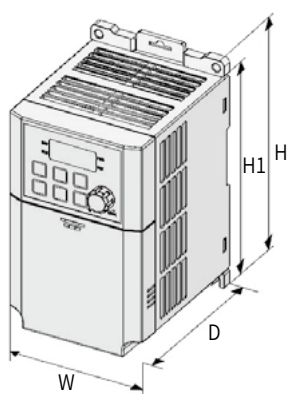


Principales funciones

Características	Descripción	Ventajas
Tamaño reducido	85 x 135 x 100 ;mm (Ancho x Alto x Profundo, modelo 0,2kW)	Menor espacio requerido para la instalación del producto y mayor facilidad de uso
Filtro EMC	El filtro cumple con la normativa EN61800-3 Categoría C2 (entorno 1)	No necesita espacio adicional para un filtro externo
Instalación carril DIN	Montaje en carril DIN o fijación en pared	Instalación fácil y rápida y eficiencia de espacio con instalación lado a lado
Menú rápido de parámetros	Los parámetros de uso más frecuente se pueden agrupar en un menú rápido	Ajuste rápido y facilidad de uso según el tipo de aplicación de cada usuario
Potenciómetro	Potenciómetro estándar para ajuste analógico	Ajuste de operación fácil y flexible
Normativas	Certificado CE y nuevo UL 61800-5-1	Garantía de fiabilidad (mejora de calidad con la distancia de aislamiento)

Monofásico 200V

LSLV□□□M100-EOFN□			0001	0002	0004	0008	0015	0022
Motor	Carga dura	(HP)	0.125	0.25	0.5	1.0	2.0	3.0
		(kW)	0.1	0.2	0.4	0.75	1.5	2.2
Salida	Capacidad nominal (kVA)		0.3	0.6	0.95	1.9	3.0	4.5
	Corriente nominal (A)		0.8	1.4	2.4	4.2	7.5	10.0
	Frecuencia nominal (Hz)		0~400Hz					
	Tensión salida (V)		3Ø 200~240V					
Entrada	Tensión operación (V)		1Ø 200~240VAC (-15%~+10%)					
	IFrecuencia entrada (Hz)		50~60Hz (±5%)					
	Corriente nominal (A)		1.0	1.8	3.7	7.1	13.6	18.7
Sistema de refrigeración			Ventilación normal			Ventilación forzada		
Peso (kg)			0.66			3.3		1.45



Dimensiones

Unidades: mm (pulgadas)

Modelo	W	H1	H	D
LSLV0001M100-1 LSLV0002M100-1	85 (3.34)	135 (5.31)	145 (5.70)	100 (3.93)
LSLV0004M100-1 LSLV0008M100-1		153 (6.02)	163 (6.42)	123 (4.84)
LSLV0015M100-1 LSLV0022M100-1	100 (3.94)	180 (7.08)	190 (7.48)	140 (5.51)



- 1Ø 200V 0.1~0.4kW
- 3Ø 200V 0.1~0.4kW



Tamaño compacto con un potente rendimiento

El variador más pequeño que ofrece una solución óptima para el control de motores de pequeña capacidad. A pesar de su tamaño, ofrece un gran rendimiento con varias funciones



Máximo ahorro de espacio

Variador de tamaño compacto (68mm x 128mm x 85mm) para aumentar la eficiencia de espacio.



Facilidad de uso

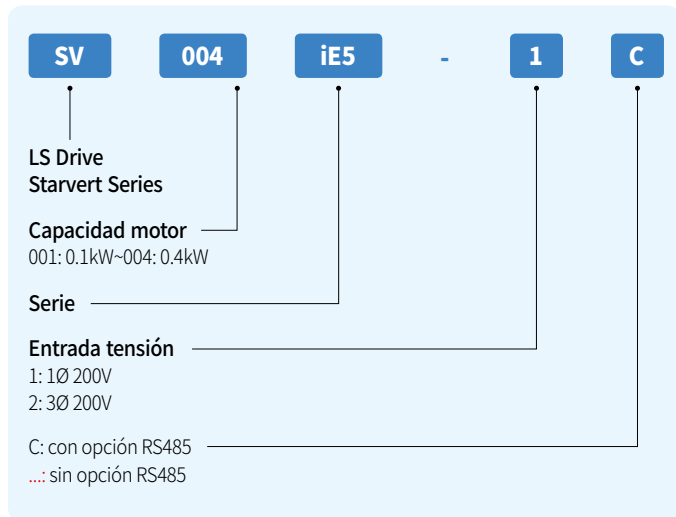
Operación sencilla con 6 teclas y un potenciómetro. Menos de 100 parámetros disponibles para facilitar los ajustes.



Aplicaciones recomendadas

- Cintas para caminar/correr
- Máquinas de movimiento vibratorio
- Pequeñas cintas transportadoras

Tipo de producto y modelo



Principales funciones

Características	Descripción	Ventajas
Tamaño reducido	68mm x85mm x 128mm (Ancho x Alto x Profundo)	Máximo ahorro de espacio en la instalación
Facilidad de uso	6 teclas, un potenciómetro y menos de 100 parámetros para una operativa rápida	Uso fácil y rápido con varias funciones adecuadas para trabajo con pequeña maquinaria
Interfaz de comunicación	Opción comunicación Modbus	Control remoto desde un PLC u otros dispositivos
Normativas	CE, UL y certificación ROHS	Adaptado a las normativas medioambientales

Control

Modo de control	Control V/F
Resolución de ajuste de frecuencia	Comando digital: 0.01Hz, comando analógico: 0.06Hz (frecuencia pico: 60Hz)
Nivel de ajuste de frecuencia	Operación comando digital: 0.01% de la frecuencia pico de salida; operación de comando analógico: 0.1% de la frecuencia pico de salida
Patrón V/F	Lineal, reducción de par de ley cuadrada, V/F usuario
Tolerancia sobrecarga	150% 1min
Par Boost	Par boost manual, auto par boost

Operación

Modo de operación	Modo de operación es opcional entre Cargador / Bloque Terminales / Red de Comunicación	
Ajuste de frecuencia	Método analógico: 0~10 (V), 0~20 (mA), potenciómetro, método digital: cargador	
Función de operación	control PID, operación arriba-abajo, operación 3 hilos	
Entrada	Terminal multifuncional (5 puntos) P1, P2, P3, P4, P5	NPN / PNP opcional Funciones: operación hacia adelante, operación hacia atrás, disparo de emergencia, reset en caso de problemas, operación jog, cambio de frecuencia freno de CC hacia arriba, abajo y stop; aumento de frecuencia, disminución de frecuencia, funcionamiento a 3 hilos, disparo externo A, B; cambio a función general desde función Pl, frecuencia fija de comando analógico, opción de parada de aceleración / desaceleración; borrar la frecuencia guardada con arriba / abajo
	Terminal relé multifuncional	Salida de fallo y salida de modo de operación del variador (N.O., N.C.) AC250V 0.3A o menor, DC30V 1A or below
	Salida analógica	0 ~ 10 Vdc (10mA o inferior) : seleccionable entre frecuencia, corriente, tensión y tensión DC

Monofásico 200V

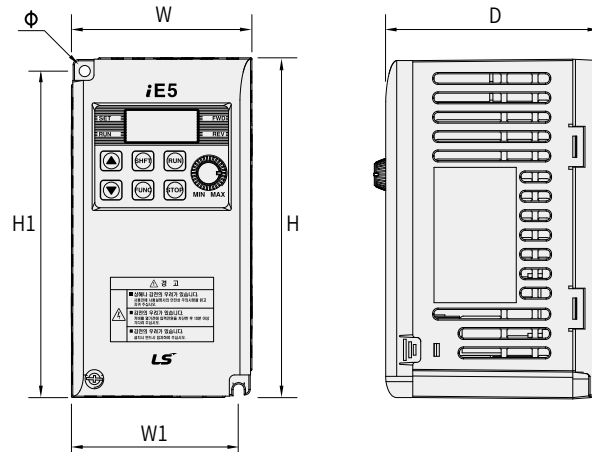
SV□□□iE5-□		001-1	002-1	004-1	001-2	002-2	004-2
Motor ^{Nota 1)}	(HP)	1/8	1/4	1/2	1/8	1/4	1/2
	(kW)	0.1	0.2	0.4	0.1	0.2	0.4
Salida	Capacidad nominal(kVA) ^{Nota 2)}	0.3	0.6	0.95	0.3	0.6	1.14
	Corriente nominal(A)	0.8	1.4	2.5	0.8	1.6	3.0
	Frecuencia de salida (Hz)	0~200 (Hz)					
	Tensión de salida (V)	3Ø 200~230V ^{Nota 3)}					
Entrada	Tensión de operación (V)	1Ø 200~240VAC (-15% ~ +10%)			3Ø 200~230VAC (±10%)		
	Frecuencia de entrada (Hz)	50~60Hz (±5%)					
	Corriente nominal (A)	2.0	3.5	5.5	1.2	2.0	3.5
Peso (kg)		0.44	0.46	0.68	0.43	0.45	0.67

Nota 1) La capacidad máxima aplicable de un motor estándar OTIS 4 polos está marcado por el motor

Nota 2) La capacidad nominal se basa en 220V

Nota 3) La tensión máxima no excede la tensión de alimentación. La tensión de salida se puede ajustar con la tensión de alimentación.

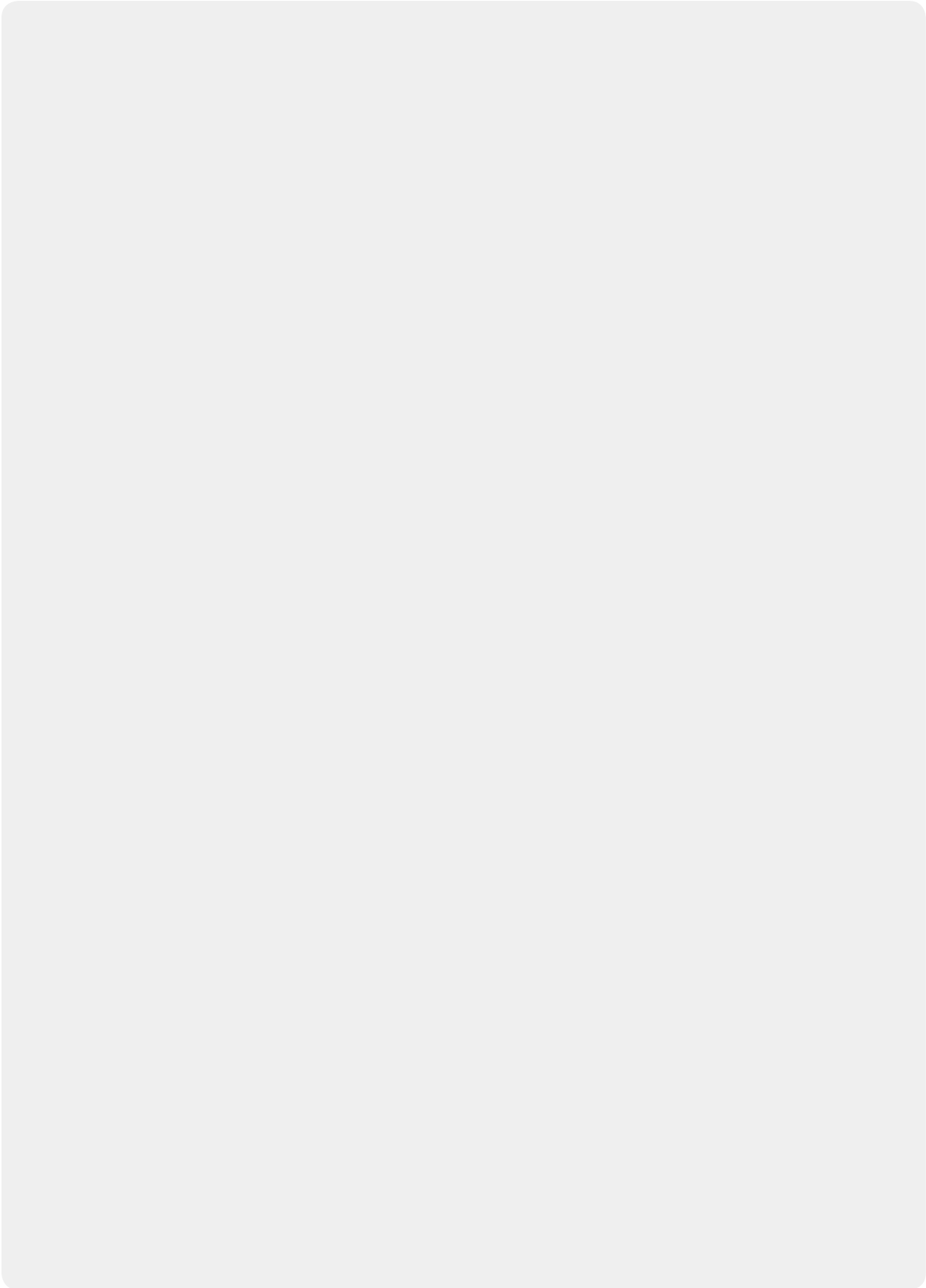
Dimensiones



Unidades: mm (pulgadas)

Model	W	H	D	H1	W1	Ø
SV0001iE5-1	68 (2.67)	128 (5.03)	85 (3.34)	124 (4.88)	64 (2.51)	4.2 (0.16)
SV0002iE5-1	68 (2.67)	128 (5.03)	85 (3.34)	124 (4.88)	64 (2.51)	4.2 (0.16)
SV0004iE5-1	68 (2.67)	128 (5.03)	115 (4.52)	124 (4.88)	64 (2.51)	4.2 (0.16)
SV0001iE5-2	68 (2.67)	128 (5.03)	85 (3.34)	124 (4.88)	64 (2.51)	4.2 (0.16)
SV0002iE5-2	68 (2.67)	128 (5.03)	85 (3.34)	124 (4.88)	64 (2.51)	4.2 (0.16)
SV0004iE5-2	68 (2.67)	128 (5.03)	115 (4.52)	124 (4.88)	64 (2.51)	4.2 (0.16)

Nota) Use tornillos M4 para fijar el producto en el panel





- 1Ø 200V 0.4~1.5kW
- 3Ø 200V 0.4~22kW
- 3Ø 400V 0.4~22kW

iG5A, un variador compacto y económico

El convertidor más representativo de LS, de tamaño compacto y control vectorial sensorless



Excelente rendimiento y control del motor

Óptimo rendimiento de par a baja velocidad con control vectorial sensorless



Facilidad de uso y mantenimiento

Variador de fácil operación con teclado para un ajuste intuitivo de parámetros. Mantenimiento avanzado con una función de auto-diagnóstico y función de ventilación on/off



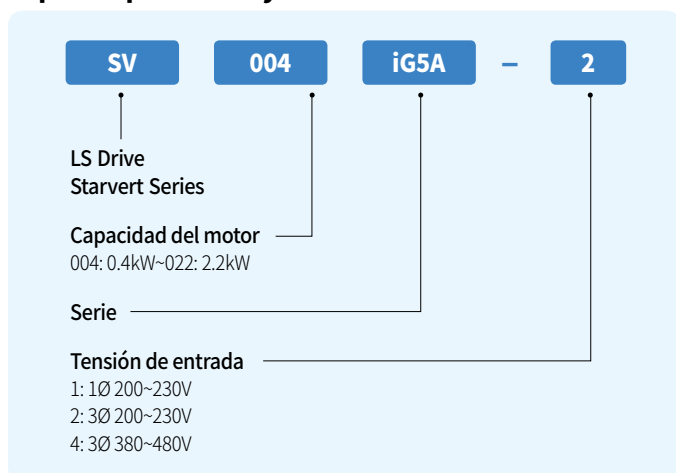
Aplicaciones recomendadas

Aplicable en todo tipo de industrias: metalúrgica, elevación y escaleras mecánicas, maquinaria textil, plástico y caucho, energía, embarcaciones, alimentación y bebidas, papelera, minería y tratamiento de agua

- Grúas y montacargas
- Ventilación/Bombeo
- Compresores
- Cintas transportadoras



Tipo de producto y modelo



Principales funciones

Características	Descripción	Ventajas
Circuito DB integrado	Se puede acceder a la resistencia de frenado con un circuito DB integrado	El tiempo de reducción de la velocidad se puede acortar fácilmente en la carga con una alimentación regenerativa, mejor productividad y control
Varias funciones de programación	Control vectorial sensorless, función PID mejorada, función dormir/despertar, etc..	Alto nivel de control y funciones a pesar de su pequeño tamaño
Función de protección	Protección de fallo a tierra durante la operación, reducción de fugas, algoritmo PWM y KEB B	Ajuste de operación en ambiente muy húmedo, corte automático de carga por fallo de alimentación para proteger el equipo
Consola remota y copia de parámetros	Consola remota para instalación en el frontal del armario	Monitorización y control del variador desde el exterior del armario. Los mismos parámetros se pueden copiar en distintos variadores
Control del ventilador	Control on/off de la operación del ventilador de refrigeración. Fácilmente reemplazable sin manipular la cubierta del variador	Control del ventilador para aumentar su vida útil y facilitar el mantenimiento del variador

Control

Modo de control	Control V/F, control vectorial sensorless
Resolución ajustes de frecuencia	Comando digital: 0.01Hz, comando analógico 0.006Hz /60Hz
Nivel de ajuste de frecuencia	Digital: 0.01% de la frecuencia pico de salida Analógico: 0.1% de la frecuencia pico de salida
Patrón V/F	Lineal, reducción de par de ley cuadrada, V/F usuario
Tolerancia de sobrecarga	150% 1min
Par boost	Par boost manual (0~15% ajuste), auto par boost
Par de frenado regenerativo	20% ^{Nota1)}
Tiempo máximo de frenado /uso	150%, cuando se usa una resistencia de frenado instalada por separado ^{Nota2)}

Nota 1) Par de frenado regenerativo 20% referido al par resultante medio de las pérdidas de motor en la pausa desacelerada

Nota 2) Consulte el manual del equipo para más detalles sobre la resistencia de frenado

Operación

Modo de operación	Consola / bloque de terminales / red de comunicación / opciones de consola remota	
Ajuste de frecuencia	Método analógico: 0 ~ 10 (V), -10 ~ 10 (V), 0 ~ 20 (mA); método digital: consola	
Función operación	Control PID, operación arriba-abajo, operación 3-hilos	
Entrada	Terminal multifuncional (8puntos) P1~P8	Opción NPN /PNP Funciones: operación hacia adelante, operación hacia atrás, disparo de emergencia, reset en caso de problemas, operación jog, cambio de frecuencia - alta/media/baja, aceleración y deceleración por etapas - alta/media/baja, freno de CC por pausa. opción segundo motor, operación arriba y abajo (aumento/reducción de frecuencia), funcionamiento a 3 hilos, disparo externo señal de entrada (contacto A/B), autodiagnóstico; cambio a función general durante operación PID, segunda fuente, frecuencia fija de comando analógico, parada de aceleración / desaceleración; opción guardar frecuencia arriba / abajo, operación jog adelante/atrás
	Multifuncional, terminal colector abierto	Salida de fallo y salida del modo de operación del variador
Salida	Terminal relé multifuncional	DC 24V 50mA o inferior (N.O.,N.C.) AC 250V 0.3A o inferior, DC 30V 1A o inferior
	Salida analógica	0 ~ 10 Vdc (10mA o inferior), seleccionable entre frecuencia de salida, corriente de salida, tensión de salida y tensión DC del variador

Monofásico 200V

SV□□ iG5A-1□		004	008	015
Motor ^{Nota 1)}	(HP)	0.5	1	2
	(kW)	0.4	0.75	1.5
Salida	Capacidad nominal (kVA) ^{Nota 2)}	0.95	1.9	3.0
	Corriente nominal (A) ^{Nota 3)}	2.5	5	8
	Frecuencia pico salida (Hz)	400 (Hz) ^{Nota 4)}		
	Corriente pico salida (V)	3Ø 200~230V ^{Nota 5)}		
Entrada	Tensión nominal (V)	1Ø 200~230 VAC (+10%, -15%)		
	Frecuencia nominal (Hz)	50~60 (Hz) (±5%)		
Refrigeración	Refrigeración por ventilación forzada			
Peso (Kg)		0.77	1.12	1.84

Trifásico 200V

SV□□ iG5A-2□		004	008	015	022	037	040	055	075	110	150	185	220
Motor ^{Nota 1)}	(HP)	0.5	1	2	3	5	5.4	7.5	10	15	20	25	30
	(kW)	0.4	0.75	1.5	2.2	3.7	4.0	5.5	7.5	11	15	18.5	22
Salida	Capacidad nominal (kVA) ^{Nota 2)}	0.95	1.9	3.0	4.5	6.1	6.5	9.1	12.2	17.5	22.9	28.2	33.5
	Corriente nominal (A) ^{Nota 3)}	2.5	5	8	12	16	17	24	32	46	60	74	88
	Frecuencia pico salida (Hz)	400 (Hz) ^{Nota 4)}											
	Corriente pico salida (V)	3Ø 200~230V ^{Nota 5)}											
Entrada	Tensión nominal (V)	3Ø 200~230 VAC (+10%, -15%)											
	Frecuencia nominal (Hz)	50~60 (Hz) (±5%)											
Refrigeración	Ventilación natural	Refrigeración por ventilación forzada											
Peso (Kg)		0.76	0.77	1.12	1.84	1.89	1.89	3.66	3.66	9.00	9.00	13.3	13.3

Trifásico 400V

SV□□ iG5A-4□		004	008	015	022	037	040	055	075	110	150	185	220
Motor ^{Nota 1)}	(HP)	0.5	1	2	3	5	5.4	7.5	10	15	20	25	30
	(kW)	0.4	0.75	1.5	2.2	3.7	4.0	5.5	7.5	11	15	18.5	22
Salida	Capacidad nominal (kVA) ^{Nota 2)}	0.95	1.9	3.0	4.5	6.1	6.9	9.1	12.2	18.3	22.9	29.7	34.3
	Corriente nominal (A) ^{Nota 3)}	1.25	2.5	4	6	8	9	12	16	24	30	39	45
	Frecuencia pico salida (Hz)	400 (Hz) ^{Nota 4)}											
	Corriente pico salida (V)	3Ø 380~480V ^{Nota 5)}											
Entrada	Tensión nominal (V)	3Ø 380~480 VAC (+10%, -15%)											
	Frecuencia nominal (Hz)	50~60 (Hz) (±5%)											
Refrigeración	Ventilación natural	Refrigeración por ventilación forzada											
Peso (Kg)		0.76	0.77	1.12	1.84	1.89	1.89	3.66	3.66	9.00	9.00	13.3	13.3

Nota 1) La capacidad máxima aplicable de un motor estándar OTIS-LG 4 polos está marcado por el motor

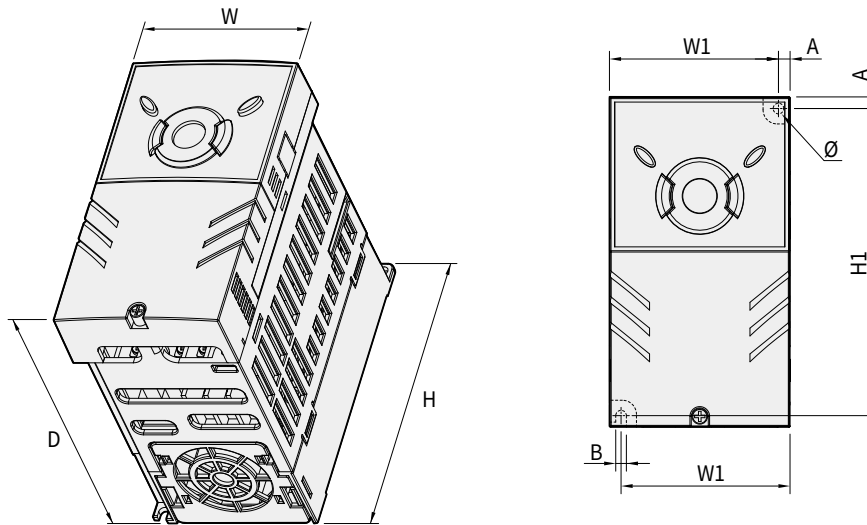
Nota 2) La capacidad nominal de los modelos de 200V se basa en 220V y los de 400V en 440V.

Nota 3) Consulte el manual cuando el ajuste de la frecuencia portadora (H39) es 3kHz o superior (página 134)

Nota 4) Cuando el n°3 (control vectorial sensorless) se escoge en H40 (opción modo control) la frecuencia pico puede ajustarse hasta 300Hz

Nota 5) La tensión máxima no excede la tensión de alimentación. La tensión de salida se puede ajustar con la tensión de alimentación.

Dimensiones



Unidades: mm (pulgadas)

Modelo	kW	W	W1	H	H1	D	A	B	Ø
SV004iG5A-1	0.4	70 (2.85)	65.5 (2.57)	128 (5.03)	119 (4.68)	130 (5.11)	4.5 (0.17)	4.0 (0.15)	4.0 (0.15)
SV004iG5A-2	0.4	70 (2.85)	65.5 (2.57)	128 (5.03)	119 (4.68)	130 (5.11)	4.5 (0.17)	4.0 (0.15)	4.0 (0.15)
SV008iG5A-2	0.75	70 (2.85)	65.5 (2.57)	128 (5.03)	119 (4.68)	130 (5.11)	4.5 (0.17)	4.0 (0.15)	4.0 (0.15)
SV004iG5A-4	0.4	70 (2.85)	65.5 (2.57)	128 (5.03)	119 (4.68)	130 (5.11)	4.5 (0.17)	4.0 (0.15)	4.0 (0.15)
SV008iG5A-4	0.75	70 (2.85)	65.5 (2.57)	128 (5.03)	119 (4.68)	130 (5.11)	4.5 (0.17)	4.0 (0.15)	4.0 (0.15)
SV008iG5A-1	0.75	100 (3.93)	95.5 (3.75)	128 (5.03)	120 (4.72)	130 (5.11)	4.5 (0.17)	4.5 (0.17)	4.5 (0.17)
SV015iG5A-2	1.5	100 (3.93)	95.5 (2.57)	128 (5.03)	120 (4.72)	130 (5.11)	4.5 (0.17)	4.5 (0.17)	4.5 (0.17)
SV015iG5A-4	1.5	100 (3.93)	95.5 (2.57)	128 (5.03)	120 (4.72)	130 (5.11)	4.5 (0.17)	4.5 (0.17)	4.5 (0.17)
SV015iG5A-1	1.5	140 (5.51)	132 (5.19)	128 (5.03)	120.5 (4.74)	155 (6.10)	4.5 (0.17)	4.5 (0.17)	4.5 (0.17)
SV022iG5A-2	2.2	140 (5.51)	132 (5.19)	128 (5.03)	120.5 (4.74)	155 (6.10)	4.5 (0.17)	4.5 (0.17)	4.5 (0.17)
SV037iG5A-2	3.7	140 (5.51)	132 (5.19)	128 (5.03)	120.5 (4.74)	155 (6.10)	4.5 (0.17)	4.5 (0.17)	4.5 (0.17)
SV040iG5A-2	4.0	140 (5.51)	132 (5.19)	128 (5.03)	120.5 (4.74)	155 (6.10)	4.5 (0.17)	4.5 (0.17)	4.5 (0.17)
SV022iG5A-4	2.2	140 (5.51)	132 (5.19)	128 (5.03)	120.5 (4.74)	155 (6.10)	4.5 (0.17)	4.5 (0.17)	4.5 (0.17)
SV037iG5A-4	3.7	140 (5.51)	132 (5.19)	128 (5.03)	120.5 (4.74)	155 (6.10)	4.5 (0.17)	4.5 (0.17)	4.5 (0.17)
SV040iG5A-4	4.0	140 (5.51)	132 (5.19)	128 (5.03)	120.5 (4.74)	155 (6.10)	4.5 (0.17)	4.5 (0.17)	4.5 (0.17)
SV055iG5A-2	5.5	180 (7.08)	170 (6.69)	220 (8.66)	210 (8.26)	170 (6.69)	5 (0.19)	4.5 (0.17)	4.5 (0.17)
SV075iG5A-2	7.5	180 (7.08)	170 (6.69)	220 (8.66)	210 (8.26)	170 (6.69)	5 (0.19)	4.5 (0.17)	4.5 (0.17)
SV055iG5A-4	5.5	180 (7.08)	170 (6.69)	220 (8.66)	210 (8.26)	170 (6.69)	5 (0.19)	4.5 (0.17)	4.5 (0.17)
SV075iG5A-4	7.5	180 (7.08)	170 (6.69)	220 (8.66)	210 (8.26)	170 (6.69)	5 (0.19)	4.5 (0.17)	4.5 (0.17)
SV110iG5A-2	11.0	235 (9.25)	219 (8.62)	320 (12.59)	304 (11.96)	189.5 (7.46)	8.0 (0.31)	7.0 (0.31)	7.0 (0.31)
SV150iG5A-2	15.0	235 (9.25)	219 (8.62)	320 (12.59)	304 (11.96)	189.5 (7.46)	8.0 (0.31)	7.0 (0.31)	7.0 (0.31)
SV110iG5A-4	11.0	235 (9.25)	219 (8.62)	320 (12.59)	304 (11.96)	189.5 (7.46)	8.0 (0.31)	7.0 (0.31)	7.0 (0.31)
SV150iG5A-4	15.0	235 (9.25)	219 (8.62)	320 (12.59)	304 (11.96)	189.5 (7.46)	8.0 (0.31)	7.0 (0.31)	7.0 (0.31)
SV185iG5A-2	18.5	260 (10.23)	240 (9.44)	410 (16.14)	392 (15.43)	208.5 (8.20)	10.0 (0.39)	10.0 (0.39)	10.0 (0.39)
SV220iG5A-2	22.0	260 (10.23)	240 (9.44)	410 (16.14)	392 (15.43)	208.5 (8.20)	10.0 (0.39)	10.0 (0.39)	10.0 (0.39)
SV185iG5A-4	18.5	260 (10.23)	240 (9.44)	410 (16.14)	392 (15.43)	208.5 (8.20)	10.0 (0.39)	10.0 (0.39)	10.0 (0.39)
SV220iG5A-4	22.0	260 (10.23)	240 (9.44)	410 (16.14)	392 (15.43)	208.5 (8.20)	10.0 (0.39)	10.0 (0.39)	10.0 (0.39)

G100

Variador de aplicación general

nuevo



- 3Ø 200V: 0.4kW~22kW
- 3Ø 400V: 0.4kW~22kW

- 3Ø 200V: 0.4kW~1.5kW **G100C**
- 3Ø 400V: 0.4kW~1.5kW **G100C**



GOD DESIGN



G100, Variador óptimo para todo tipo de aplicaciones

Un equipo optimizado para ser utilizado en cualquier sector con potentes funciones sensorless, rendimiento de hardware mejorado y certificado de alta fiabilidad del producto.



Excelente rendimiento y control del motor

Óptimo rendimiento de par a baja velocidad con control vectorial sensorless.



Facilidad de uso

Ahorro de espacio con el montaje en carril DIN e instalación lado a lado. El puerto frontal RJ permite la fácil conexión de dispositivos EtherNet/IP, Modbus-TCP, Profibus-DP, Support CANopen option, Built-in RS485



Alta fiabilidad

Estructura reforzada y mayor resistencia a las altas temperaturas. Mayor distancia de aislamiento en el diseño según la normativa UL61800-5-1



Aplicaciones destacadas

Aplicable en todo tipo de industrias: metalúrgica, elevación y escaleras mecánicas, maquinaria textil, embarcaciones, alimentación y bebidas, papelera, minería y tratamiento de agua

- Grúas y montacargas
- Bobinadoras (textil)
- Mezcladoras
- Cintas transportadoras

Tipo producto y modelo

LSLV 0022 G100 - 2 E O F N

LS Low Voltage Drive Series

Capacidad motor
0004: 0.4kW~0220: 22kW

Serie

Tensión entrada
2: 3Ø 200V-240V / 4: 3Ø 380V-480V

Consola:
E: Consola LED

Tipo UL
O: UL Tipo abierto

Filtro EMC
N: Sin filtro EMC integrado / F: Con filtro EMC integrado (C3)

Inductancia
N: Sin inductancia

Principales funciones

Característica	Descripción	Ventajas
Mejor rendimiento de control	Función sensorless mejorada y simplificación del ajuste de funciones	Rendimiento de par excelente a baja velocidad y altas cargas
Montaje en carril DIN e instalación lado a lado	Clips extraíbles para fil en carril DIN el variador. Distancia de 2mm para la instalación lado a lado	Instalación del variador fácil y rápida en menos de cinco minutos con ahorro de espacio
Puerto frontal RJ45	Fácil conexión de periféricos. Los parámetros pueden ser copiados (leer/escribir) sin extraer el producto de la caja de embalaje.	Facilidad de ajuste del producto y conexión con dispositivos periféricos
Comunicaciones	Comunicación Modbus, Profibus-DP, CANopen y Ethernet IP	Conectividad con una gran variedad de protocolos
Menú rápido de parámetros	Parámetros más útiles y de uso frecuente se guardan en el Menú rápido de parámetros (favoritos)	Rapidez en los ajustes según la aplicación de cada usuario
Filtro EMC	Filtro EMC integrado (categoría C3)	Reducción del ruido electromagnético y del espacio de instalación sin necesidad de instalar un filtro adicional
Estructura reforzada y mejor resistencia al calor	Refuerzo de la construcción del variador con un material que refuerza la estructura y proporciona mejor resistencia al calor para evitar daños.	Mejora de la fiabilidad del producto con 27 años de vida útil.
Opciones de red accesibles	La operación en red de comunicación se puede establecer fácilmente sin necesidad de abrir la cubierta del variador, con un puerto Ethernet 2 en la parte inferior.	Opción de red de comunicación extraíble de forma fácil y rápida.
Normativas	Certificación CE y nueva UL 61800-5-1	Fiabilidad del producto garantizada con una mejor calidad por la distancia del aislamiento

Control

Modo de control	Control V/F, compensación de deslizamiento y vectorial sensorless
Resolución de ajuste de frecuencia	Comando digital: 0.01Hz, comando analógico: 0.06Hz (basado en 60Hz)
Nivel de frecuencia	1% de la frecuencia pico de salida
Patrón V/F	Lineal, ley cuadrada de reducción de par, V/F usuario
Tolerancia sobrecarga	Corriente nominal carga dura: 150% 1 min, corriente nominal carga ligera: 120% 1 min.
Par Boost	Par boost manual, auto par boost

Operación

Modo de operación	Consola / Bloque terminales / Opciones de operación por comunicación	
Ajuste de frecuencia	Método analógico: -10~10 (V), 0~10 (V), 4~20 (mA); Método digital: entrada por consola	
Función operación	Control PID, operación con 3-hilos, límite frecuencia, segundo motor, prohibición rotación adelante/atrás, interruptor de alimentación, búsqueda de velocidad, frenado de potencia, operación up-down, frenado CC, salto de frecuencia, compensación de deslizamiento, auto restart, auto-tuning, operación de acumulación de energía, frenado de flujo, modo fuego	
Entrada	Terminal multifunción (5 puntos) P1~P5	Opciones NPN (sink)/PNP (source) Funciones: operación hacia adelante, operación hacia atrás, reset, disparo externo, disparo de emergencia, operación jog, cambio de frecuencia - alta/media/baja, aceleración y deceleración por etapas - alta/media/baja, freno de CC por pausa, opción segundo motor, incremento de frecuencia, disminución de frecuencia, funcionamiento a 3 hilos, cambio a función general durante operación PID, cambio a operación de cuerpo durante opción de operación, frecuencia fija de comando analógico, opción parada de aceleración / desaceleración
	Salida	Terminal relé multifuncional Salida de fallo y salida del modo de operación del variador (N.O., N.C.) AC 250V, 1A o inferior, DC 30V, 1A o inferior
	Salida analógica	12Vdc: Frecuencia, corriente de salida, tensión de salida, opciones tensión CC

Trifásico 200V (0.4~22kW)

LSLV		G100-2	0004	0008	0015	0022	0040	0055	0075	0110	0150	0185	0220	
Motor	Carga dura	(HP)	0.5	1.0	2.0	3.0	5.4	7.5	10	15	20	25	30	
		(kW)	0.4	0.75	1.5	2.2	4.0	5.5	7.5	11	15	18.5	22	
	Carga normal	(HP)	1.0	2.0	3.0	5.0	7.5	10	15	20	25	30	-	
		(kW)	0.75	1.5	2.2	4.0	5.5	7.5	11	15	18.5	22	-	
Salida	Capacidad nominal (kVA)	Carga dura	1.0	1.9	3.0	4.2	6.5	9.1	12.2	17.9	22.9	28.6	33.5	
		Carga normal	1.2	2.3	3.8	4.6	6.9	11.4	15.2	21.3	26.7	31.2	-	
	Corriente nominal (3Ø entrada) [A]	Carga dura	2.5	5.0	8.0	11.0	17.0	24.0	32.0	47	60	75	88	
		Carga normal	3.1	6.0	9.6	12.0	18.0	30.0	40.0	56	70	82	-	
	Corriente nominal (1Ø entrada) [A]	Carga dura	1.5	2.8	4.6	6.1	9.3	12.8	17.4	26.8	34	41	48	
		Carga normal	2.0	3.6	5.9	6.7	9.8	16.3	22.0	31	38	45	-	
Frecuencia salida (Hz)		0~400Hz (IM Sensorless: 0~120Hz)												
Tensión salida (V)		3Ø 200~240V												
Entrada	Tensión operación (V)		3Ø 200~240VAC (-15%~+10%)											
	Frecuencia entrada (Hz)		50~60Hz (±5%)											
	Corriente nominal (A)	Carga dura	2.2	4.9	8.4	11.8	18.5	25.8	34.9	53.2	68.4	85.5	101.6	
Carga normal		3.0	6.3	10.8	13.1	19.4	32.7	44.2	63.8	79.8	94.6	-		
Peso (kg)		1.04	1.06	1.36	1.4	1.89	3.08	3.21	4.84	7.6	11.1	11.18		

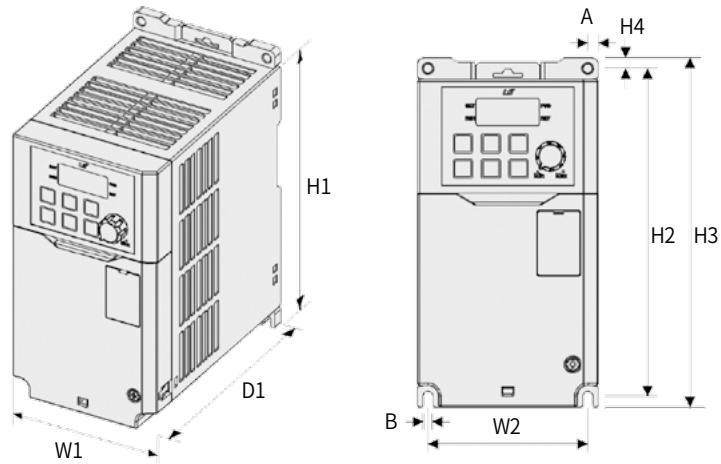
Trifásico 400V (0.4~22kW)

LSLV		G100-4	0004	0008	0015	0022	0040	0055	0075	0110	0150	0185	0220	
Motor	Carga dura	(HP)	0.5	1.0	2.0	3.0	5.4	7.5	10	15	20	25	30	
		(kW)	0.4	0.75	1.5	2.2	4.0	5.5	7.5	11	15	18.5	22	
	Carga normal	(HP)	1.0	2.0	3.0	5.0	7.5	10	15	20	25	30	40	
		(kW)	0.75	1.5	2.2	4.0	5.5	7.5	11	15	18.5	22	30	
Salida	Capacidad nominal (kVA)	Carga dura	1.0	1.9	3.0	4.2	6.5	9.1	12.2	18.3	23.6	29.7	34.3	
		Carga normal	1.5	2.4	3.9	5.3	7.6	12.2	17.5	23.6	29.0	34.3	46.5	
	Corriente nominal (3Ø Entrada) (A)	Carga dura	1.3	2.5	4.0	5.5	9.0	12.0	16.0	24	31	39	45	
		Carga normal	2.0	3.1	5.1	6.9	10.0	16.0	23.0	31	38	45	61	
	Corriente nominal (1Ø Entrada) (A)	Carga dura	0.7	1.4	2.1	2.8	4.9	6.4	8.7	15	18	23	27	
		Carga normal	1.3	1.9	2.8	3.6	5.4	8.7	12.6	18	23	27	35	
Frecuencia salida (Hz)		0~400Hz (IM Sensorless: 0~120Hz)												
Tensión salida (V)		3Ø 380~480V												
Entrada	Tensión operación (V)		3Ø 380~480VAC (-15%~+10%)											
	Frecuencia entrada (Hz)		50~60Hz (±5%)											
	Corriente nominal (A)	Carga dura	1.1	2.4	4.2	5.9	9.8	12.9	17.5	27.2	35.3	44.5	51.9	
Carga normal		2.0	3.3	5.5	7.5	10.8	17.5	25.4	35.3	43.3	51.9	70.8		
Peso (kg) (con filtro EMC Integrado)		1.02 (1.04)	1.06 (1.08)	1.4 (1.44)	1.42 (1.46)	1.92 (1.98)	3.08 (3.24)	3.12 (3.28)	4.89 (5.04)	4.91 (5.06)	7.63 (7.96)	7.65 (7.98)		

- La capacidad del motor se calcula con un motor estándar de 4 polos
- La capacidad nominal de los modelos de 200V se basa en 220V y los de 400V en 440V.
- La corriente de salida nominal se limita según el ajuste de la frecuencia portadora (Cn.04)
- Sin operación de carga para proteger el variador cuando el motor está abierto/cerrado, la tensión de salida es 20~40% inferior a la tensión original (sólo para 0.4~4kW)

Dimensiones

G100C

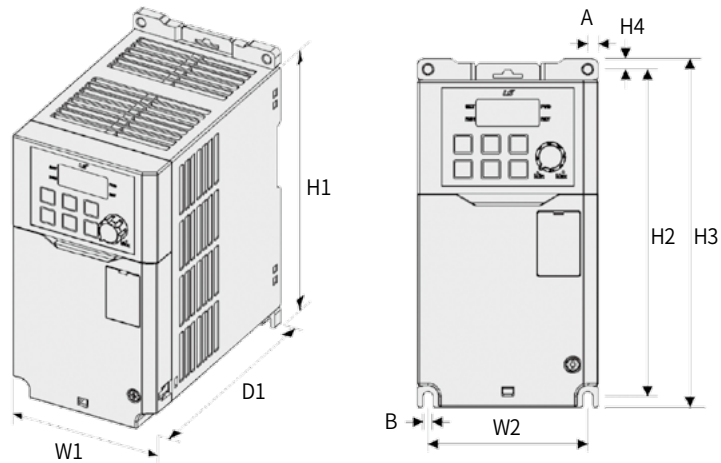


Unidades: mm (pulgadas)

Modelo	W1	W2	H1	H2	H3	D1	A	B	Ø
0004G100C-2	70 (2.76)	65,5 (2.58)	128 (5.04)	119 (4.69)	4.5 (0.18)	130 (5.11)	4.5 (0.18)	4.5 (0.18)	4.5 (0.18)
0008G100C-2						135 (5.31)			
0015G100C-2	100 (3.93)	95,5 (3.76)							
0004G100C-4	70 (2.76)	65,5 (2.58)	128 (5.04)	119 (4.69)	4.5 (0.18)	130 (5.11)	4.5 (0.18)	4.5 (0.18)	4.5 (0.18)
0008G100C-4						135 (5.31)			
0015G100C-4	100 (3.93)	95,5 (3.76)							

Dimensiones

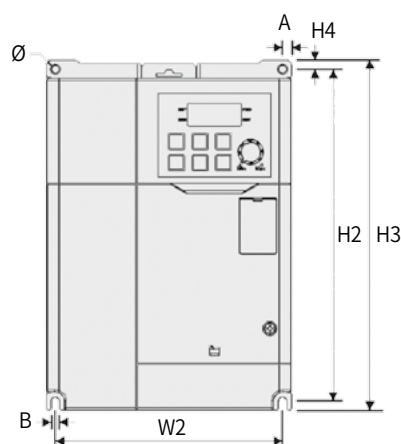
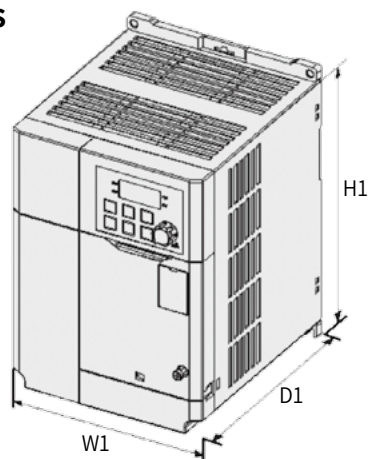
G100



Unidades: mm (pulgadas)

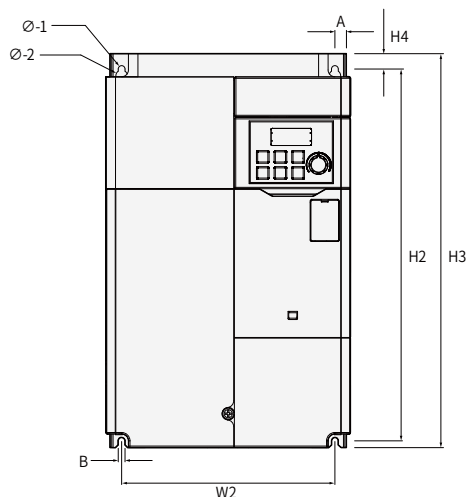
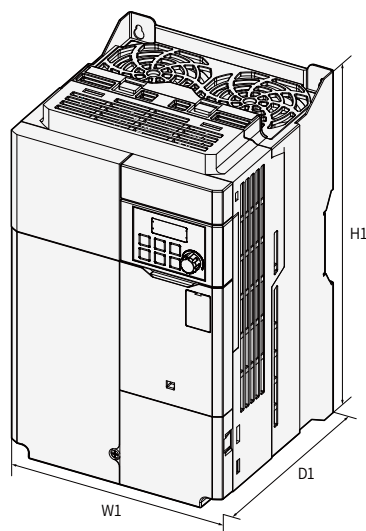
Modelo	W1	W2	H1	H2	H3	D1	A	B	Ø
0004G100-2	85 (3.35)	75 (2.95)	153 (6.02)		163 (6.42)	131.5 (5.18)	5 (0.20)	4.5 (0.18)	
0008G100-2									
0004G100-4									
0008G100-4									
0015G100-2	100 (3.94)	90 (3.54)	167 (6.57)		177 (6.97)	150.5 (5.93)			
0022G100-2									
0015G100-4									
0022G100-4									

Dimensiones



Unidades: mm (pulgadas)

Modelo	W1	W2	H1	H2	H3	D1	A	B	Ø
0040G100-2	135 (5.31)	125 (4.92)	183 (7.20)		193 (7.60)	150.5 (5.93)	5 (0.20)		4.5 (0.18)
0040G100-4			5 (0.20)						
0055G100-2	180 (7.09)	162 (6.37)	220 (8.66)	229.5 (9.04)	240 (9.45)	144 (5.67)	5 (0.20)		5 (0.20)
0075G100-2									
0055G100-4									
0075G100-4									



Unidades: mm (pulgadas)

Modelo	W1	W2	H1	H2	H3	H4	D1	A	B	Ø
0110G100-2	180 (7.09)	157 (6.18)	290 (11.4)	273.7 (10.8)	290 (11.4)	11.3 (0.44)	173 (6.81)	8.5 (0.33)	5 (0.20)	Ø-1:5(0.20)
0110G100-4										Ø-2:8.5(0.33)
0150G100-4										
0150G100-2	220 (8.66)	193.8 (7.63)	345 (13.6)	331 (13.0)	345 (13.6)	8 (0.31)	187 (7.36)	10.1 (0.40)	6 (0.24)	Ø-1:6(0.24)
0185G100-4										Ø-2:11(0.43)
0220G100-4										
0185G100-2	260 (10.2)	229.8 (9.05)	400 (15.7)	386 (15.2)	400 (15.7)	8 (0.31)	187 (7.36)	11.4 (0.45)	7 (0.28)	Ø-1:7(0.28)
0220G100-4										Ø-2:13.5(0.53)

A large, empty, light gray rounded rectangular area occupies the central portion of the page, intended for the user to write the content of their memo. The area is completely blank and has rounded corners.



- 1Ø 200V 0.4~2.2kW
- 3Ø 200V 0.4~15kW
- 3Ø 400V 0.4~75kW
- IP66 NEMA4X 3Ø 200V 0.4~15kW
- IP66 NEMA4X 3Ø 400V 0.4~22kW



Variador estándar, S100

S100 es el variador estándar de LS con el mejor rendimiento en cualquier aplicación gracias a su potente control sensorless y a una amplia gama de funciones adecuadas para cada usuario. Cumple con las normativas internacionales y es compatible con los principales protocolos de comunicación. Además, la gama IP66 NEMA4X está totalmente protegida de sustancias extrañas como polvo fino y agua pulverizada a alta presión.



Ahorro de espacio

Máxima eficiencia de espacio con un tamaño compacto, un 40% más pequeño que las series precedentes, e instalación lado a lado.



Comunicaciones

Es variador S100 es compatible con los protocolos EtherCAT, EtherNet/IP, Profibus-DP, Modbus TCP y CANopen, entre otros.



IP66/ NEMA4X

Los modelos con el grado de protección IP66/NEMA4X pueden ser usados en ambientes muy adversos

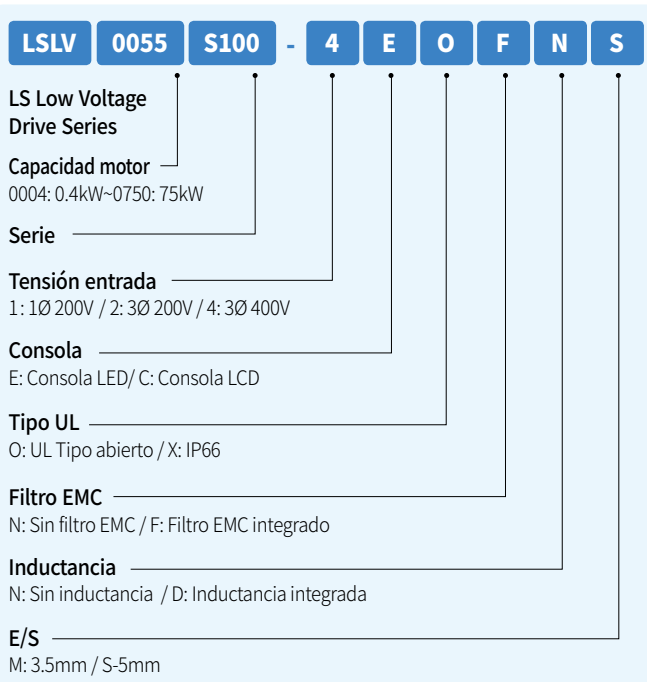


Aplicaciones destacadas

Aplicable en todo tipo de industrias: metalúrgica, elevación y escaleras mecánicas, maquinaria textil, embarcaciones, alimentación y bebidas, papelera, minería, petróleo y gas y tratamiento de agua

- Grúas y montacargas
- Bobinadoras (textil)
- Mezcladoras
- Compresores
- Separadores centrífugos
- Cintas transportadoras

Tipo producto y modelo



Principales funciones

Características	Descripción	Ventajas
Control sensor-less y auto-tuning tipo estático/tipo rotatorio	Búsqueda constante del motor eléctrico es posible sin la rotación del motor o incluso cuando si el motor está en un lugar donde la rotación es imposible o el sistema ya está instalado.	Operación con velocidad y par precisos
Tamaño reducido e instalación lado-a-lado	Reducción de tamaño de un 60%, reemplazo sencillo de ventiladores, distancia de instalación de 2mm lado-a-lado	Superficie reducida de instalación, especialmente con múltiples variadores instalados.
Varios protocolos de comunicación	EtherCAT, PROFINET, Profibus-DP, Ethernet IP, Modbus TCP y CANopen	Comunicación posible mediante protocolos ampliamente usados, facilidad de instalación y mantenimiento de tarjetas opcionales de instalación sencilla
Opción función PLC compacto	Secuencias sencillas de programación PLC con una combinación de varios bloques de función	Programación de control de alto nivel mediante el variador y sin necesidad de PLC externo
Inductancia CC	Inductancia CC integrada (400V, 30-75kW)	Factor de potencia mejorado y reducción de THD
Función de seguridad Safe Torque Off (STO)	Dúplex del circuito de entrada; función de entrada de seguridad según normativa EN ISO 13849-1 PLD y EN 61508 SIL2 (EN60204-1, parada categoría 0)	Adecuación a las normativas de seguridad de sistemas con un diseño de seguridad integrado
Filtro EMC	Filtro EMC integrado que cumple con la normativa CE Categoría C3 (Clase A) 2º ambiente: - Monofásico 200V 0,4-2,2kW (Categoría C2) - Trifásico 400V 0,4-45kW (Categoría C3)	Reducción de ruido electromagnético, espacio adicional y equipos innecesarios
Grado de protección IP66 (NEMA 4X)	Protección completa ante sustancias extrañas como polvo fino o agua rociada a alta presión.	Uso del variador incluso en entornos adversos

Control

Modo de control	Control V/F, compensación de deslizamiento, vectorial sensorless
Resolución de ajuste de frecuencia	Comando digital: 0.01Hz, comando analógico: 0.06Hz (frecuencia pico: 60Hz)
Nivel de frecuencia	1% del pico de frecuencia de salida
Patrón V/F	Lineal, ley cuadrada de reducción de par, V/F usuario
Tolerancia sobrecarga	Corriente nominal carga dura: 150% 1 min, corriente nominal carga ligera: 120% 1 min.
Par Boost	Par boost manual, auto par boost

* Para más información sobre las funciones sensorless PM, contacte con nuestro departamento comercial

Operación

Modo operación	Consola / Bloque terminales / Opciones de operación por comunicación		
Ajuste frecuencia	Método analógico: -10~10 (V), 0~10 (V), 4~20 (mA); Método digital: consola, entrada por tren de pulsos		
Función operación	Control PID, operación up-down, operación con 3-hilos, frenado CC, limite frecuencia, función secundaria, compensación de deslizamiento, prohibición rotación adelante/atrás, auto restart, interruptor de alimentación, auto-tuning, búsqueda de velocidad, acumulación de energía, frenado de potencia, frenado de flujo, operación reducción de fugas, modo fuego		
Entrada	Terminal multifuncional E/S Estándar (5 puntos) E/S Múltiple (7 puntos)	Opciones NPN (sink)/PNP (source) Funciones: operación hacia adelante, operación hacia atrás, reset, disparo externo, disparo de emergencia, operación jog, cambio de frecuencia - alta/media/baja, aceleración y deceleración por etapas - alta/media/baja, freno de CC por pausa, opción segundo motor, incremento de frecuencia, disminución de frecuencia, funcionamiento a 3 hilos, cambio a función general durante operación PID, cambio a operación de cuerpo durante opción de operación, frecuencia fija de comando analógico, opción parada de aceleración / desaceleración	
	Entrada analógica	V1: -10~10V, V2: 0~10V / I2 4~20mA opciones	
	Tren de pulsos	0~32kHz, bajo nivel: 0~2.5V, alto nivel: 3.5~12V	
Salida	Terminal multifuncional colector abierto	Salida de fallo y salida del modo de operación del variador	DC 24V, 50mA o inferior
	Terminal relé multifuncional		(N.O., N.C.) AC 250V 1A o inferior, DC 30V 1A o inferior
	Salida analógica	0~12Vdc/0~24mA: seleccionable entre frecuencia, corriente de salida, tensión de salida y terminal de tensión CC	
	Tren de pulsos	Hasta 32kHz, 10~12 (V)	

Monofásico 200V (0.4~2.2kW)

LSLV□□□□S100-1□□□□□			0004	0008	0015	0022
Motor	Carga dura	(HP)	0.5	1.0	2.0	3.0
		(kW)	0.4	0.75	1.5	2.2
Salida	Capacidad nominal (kVA)	Carga dura	1.0	1.9	3.0	4.2
	Corriente nominal (A)	Carga dura	2.5	5.0	8.0	11.0
	Frecuencia salida (Hz)	0~400Hz (IM Sensor-less: 0~120 (Hz))				
	Tensión salida (V)	3Ø 200~240V				
Entrada	Tensión operación (V)	1Ø 200~240VAC (-15%~+10%)				
	Frecuencia entrada (Hz)	50~60Hz (±5%)				
	Corriente nominal (A)	Carga dura	4.4	9.3	15.6	21.7
Peso (kg)	Sin filtro EMC		0.9	1.3	1.5	2.0
	Con filtro EMC integrado		1.14	1.76	1.76	2.22

Trifásico 200V (0.4~15kW)

LSLV□□□□S100-2□□□□□			0004	0008	0015	0022	0037	0040	0055	0075	0110	0150
Motor	Carga dura	(HP)	0.5	1.0	2.0	3.0	5.0	5.4	7.5	10.0	15.0	20.0
		(kW)	0.4	0.75	1.5	2.2	3.7	4.0	5.5	7.5	11.0	15.0
Salida	Capacidad nominal (kVA)	Carga dura	1.0	1.9	3.0	4.2	6.1	6.5	9.1	12.2	17.5	22.9
	Corriente nominal (A) (entrada trifásica)	Carga dura	2.5	5.0	8.0	11.0	16.0	17.0	24.0	32.0	46.0	60.0
	Corriente nominal (A) (entrada monofásica)	Carga dura	1.5	2.8	4.6	6.1	8.8	9.3	13.0	18.0	26.0	33.0
	Frecuencia salida (Hz)	0~400Hz (IM Sensor-less: 0~120 (Hz))										
Tensión salida (V)		3Ø 200~240V										
Entrada	Tensión operación (V)		3Ø 200~240VAC (-15%~+10%) / 1Ø 200~240VAC (-5%~+10%)									
	Frecuencia entrada (Hz)		50~60Hz (±5%) (Con entrada monofásica, la frecuencia de entrada debería ser únicamente 60Hz (±5%))									
	Corriente nominal (A)	Carga dura	2.2	4.9	8.4	11.8	17.5	18.5	25.8	34.9	50.8	66.7
Peso (kg)	Sin filtro EMC		0.9	0.9	1.3	1.5	2.0	2.0	3.1	3.1	4.4	6.9
	Con filtro EMC integrado		-	-	-	-	-	-	-	-	-	-

- La capacidad del motor se calcula con un motor estándar de 4 polos
- La capacidad nominal de los modelos de 200V se basa en 220V y los de 400V en 440V.
- La corriente nominal de salida está limitada según el ajuste de la frecuencia portadora (Cn.04)
- En operación sin carga para proteger el variador cuando el motor está abierto/cerrado, la salida de tensión es un 20~40% inferior que la tensión original (sólo para 0.4~4.0kW)
- La clasificación dual no está disponible para los modelos IP66/NEMA4X

Trifásico 400V (0.4~22kW)

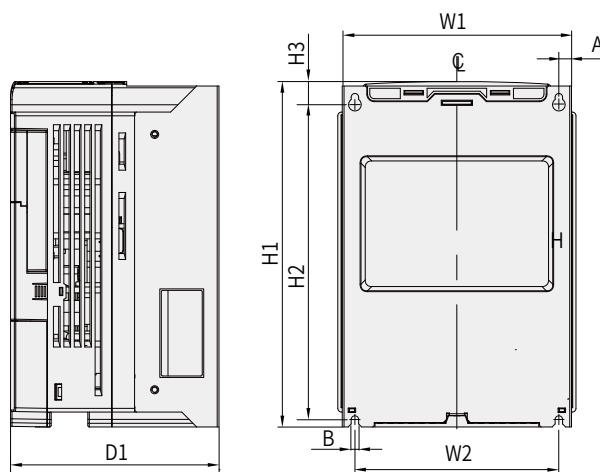
LSLV□□□□S100-4□□□□□			0004	0008	0015	0022	0037	0040	0055	0075	0110	0150	0185	0220
Motor	Carga dura	(HP)	0.5	1.0	2.0	3.0	5.0	5.4	7.5	10.0	15.0	20.0	25.0	30.0
		(kW)	0.4	0.75	1.5	2.2	3.7	4.0	5.5	7.5	11.0	15.0	18.5	22.0
Salida	Capacidad nominal (kVA)	Carga dura	1.0	1.9	3.0	4.2	6.1	6.9	9.1	12.2	18.3	22.9	29.7	34.3
	Corriente nominal (A) (entrada trifásica)	Carga dura	1.3	2.5	4.0	5.5	8.0	9.0	12.0	16.0	24.0	30.0	39.0	45.0
	Corriente nominal (A) (entrada monofásica)	Carga dura	0.8	1.5	2.3	3.1	4.8	5.4	7.1	9.5	15.0	18.0	23.0	27.0
	Frecuencia salida (Hz)	0~400Hz (IM Sensor-less: 0~120 (Hz))												
	Tensión salida (V)	3Ø 380~480V												
Entrada	Tensión operación (V)	3Ø 380~480VAC (-15%~+10%) / 1Ø 200~240VAC (-5%~+10%)												
	Frecuencia entrada (Hz)	50~60Hz (±5%) (Con entrada monofásica, la frecuencia de entrada debería ser únicamente 60Hz (±5%))												
	Corriente nominal (A)	Carga dura	1.1	2.4	4.2	5.9	8.7	9.8	12.9	17.5	26.5	33.4	43.6	50.7
Peso(kg)	Sin filtro EMC	0.9 0.9 1.3 1.5 2.0 2.0 - - - - - - -												
	Con filtro EMC integrado	1.18 1.18 1.77 1.80 2.23 2.23 3.3 3.4 4.6 4.8 7.5 7.5												

Trifásico 400V (30~75kW)

LSLV□□□□S100-4□□□□□			0300	0370	0450	0550	0750
Motor	Carga dura	(HP)	40.0	50.0	60.0	75.0	100.0
		(kW)	30.0	37.0	45.0	55.0	75.0
Salida	Capacidad nominal (kVA)	Carga dura	46.0	57.0	69.0	84.0	116.0
	Corriente nominal (A) (entrada trifásica)	Carga dura	61.0	75.0	91.0	110.0	152.0
	Corriente nominal (A) (entrada monofásica)	Carga dura	32.0	39.0	47.0	57.0	78.0
	Frecuencia salida (Hz)	0~400Hz (IM Sensor-less: 0~120 (Hz))					
	Tensión salida (V)	3Ø 380~480V					
Entrada	Tensión operación (V)	3Ø 380~480VAC (-15%~+10%) / 1Ø 200~240VAC (-5%~+10%)					
	Frecuencia entrada (Hz)	50~60Hz (±5%) (Con entrada monofásica, la frecuencia de entrada debería ser únicamente 60Hz (±5%))					
	Corriente nominal (A)	Carga dura	56.0	69.0	85.0	103.0	143.0
Peso (kg)	Sin filtro EMC	25.0 34.0 34.0 43 43					
	Con filtro EMC integrado	26.0 35.0 35.0					

- La capacidad del motor se calcula con un motor estándar de 4 polos
- La capacidad nominal de los modelos de 200V se basa en 220V y los de 400V en 440V.
- La corriente nominal de salida está limitada según el ajuste de la frecuencia portadora (Cn.04)
- En operación sin carga para proteger el variador cuando el motor está abierto/cerrado, la salida de tensión es un 20~40% inferior que la tensión original (sólo para 0.4~4.0kW)
- La clasificación dual no está disponible para los modelos IP66/NEMA4X

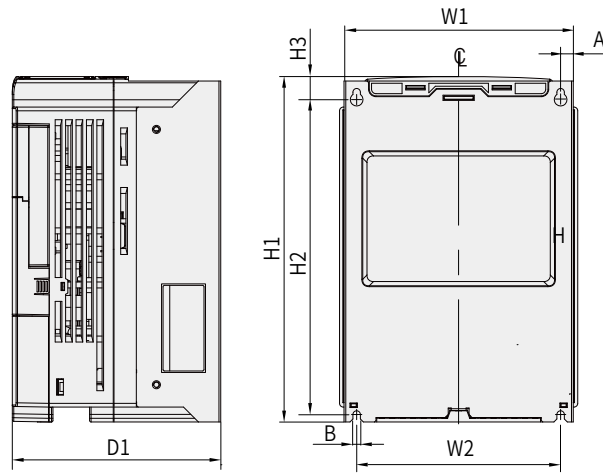
Dimensiones



Unidades: mm (pulgadas)

Modelo	W1	W2	H1	H2	H3	D1	A	B	Ø
LSLV0004S100-2	68 (2.68)	61.1 (2.41)	119 (4.69)	119 (4.69)	5 (0.20)	123 (4.84)	3.5 (0.14)	4 (0.16)	4.2 (0.17)
LSLV0004S100-4						128 (5.04)			4 (0.16)
LSLV0004S100-1									130 (5.12)
LSLV0008S100-2						100 (3.94)			
LSLV0008S100-4									
LSLV0008S100-1									
LSLV0015S100-2	140 (5.51)	132.2 (5.21)	120.7 (4.75)	3.7 (0.15)	145 (5.71)		3.9 (0.15)	4.4 (0.17)	
LSLV0015S100-4									
LSLV0015S100-1									
LSLV0022S100-2						68 (2.68)			63.5 (2.5)
LSLV0022S100-4									
LSLV0022S100-1									
LSLV0037S100-2	100 (3.94)	91 (3.59)	180 (7.09)	5 (0.20)	140 (5.51)		4 (0.18)		
LSLV0037S100-4									
LSLV0037S100-1									
LSLV0040S100-2						140 (5.51)		132 (5.20)	232 (9.13)
LSLV0040S100-4									
LSLV0040S100-1									
LSLV0055S100-2									
LSLV0075S100-2									
LSLV0055S100-4									
LSLV0075S100-4									

* Filtro EMC integrado



Unidades: mm (pulgadas)

Modelo	W1	W2	H1	H2	H3	D1	A	B	Ø
LSLV0110S100-2									
LSLV0110S100-4	180 (7.09)	157 (6.18)	290 (11.4)	273.7 (10.8)	11.3 (0.44)	163 (6.42)	5 (0.20)		
LSLV0150S100-4									
LSLV0150S100-2									
LSLV0185S100-4	220 (8.66)	193.8 (7.63)	350 (13.8)	331 (13.0)	13 (0.51)	187 (7.36)	6 (0.24)		
LSLV0220S100-4									
LSLV0300S100-4	275 (10.8)	232 (9.13)	450 (17.7)	428.5 (16.87)	14 (0.55)				
LSLV0370S100-4						284 (11.2)	7 (0.28)		
LSLV0450S100-4									
LSLV0550S100-4	325 (12.8)	282 (11.10)	510 (20.1)	486.5 (19.15)	16 (0.63)				
LSLV0750S100-4						309 (12.2)	9 (0.35)		

* Filtro EMC integrado



- 3Ø 200V 0.75~18.5kW
- 3Ø 400V 0.75~500kW



Escanee el código QR incluido en el producto para más detalles

Ahorro de energía con la solución de variadores LS

Los variadores H100 están diseñados para conseguir un ahorro de energía significativo tanto en bombeo y ventilación industrial como en el tratamiento de aguas.



Sistema de control seguro

Para operaciones seguras de bombeo, el H100 incluye estas funciones: llenado suave, ajuste de la rampa de arranque y parada, ajuste de tiempo de deceleración de la válvula, control multimotor y programación de operación.



Optimizado para HVAC y tratamiento de aguas

Funciones específicas para bombeo y ventilación como limpieza de bomba, compensación de PID del motor auxiliar y ajuste de carga.



Aplicaciones

Diseñado para uso en amplia variedad de industrias y sectores: construcción, metalúrgica, papel, minería, petroquímica y tratamiento de aguas.

Tipo producto y modelo

LSLV 0008 H100 - 4 C O F N

LS Low Voltage Drive Series

Capacidad motor
0008: 0.75kW~5000: 500kW

Serie

Tensión entrada
2: 3Ø 200~240 (V)
4: 3Ø 380~480 (V)

Consola
C: LCD Keypad

Tipo UL
O: UL Tipo
E: UL Type1

Filtro EMC
N: Sin filtro EMC
F: Filtro EMC integrado

Inductancia
N: Sin inductancia CC
D: Inductancia integrada CC



Principales funciones

Características	Descripción	Ventajas
Funciones exclusivas HVAC	Control multimotor, operación PID, compensación de caudal, operación de programación	Operación optimizada para cargas HVAC
Función protección ventilación / bombeo	Incluyen: llenado suave, ajuste de tiempo de deceleración de la válvula, limpieza de bomba, detección de nivel de rotura de tubería, detección de sobrecarga, lubricación modo fuego	Rendimiento optimizado para sistemas de bombeo y ventilación. Mayor vida útil de la instalación y reducción del coste de mantenimiento
Filtro EMC integrado	400V 5.5~30kW, 110~500kW integrado (Cat. C3) 400V 37~55kW, opción integrada (Cat. C3) (Los modelos 75~90kW necesitan un filtro externo para cumplir las normativas EMC)	Reducción de ruido electromagnético, espacio adicional y equipos innecesarios
Protocolos de comunicación	Comunicación RS-485 y BACnet para sistemas HVAC. Opciones Modbus-RTU, Metasys N2 y LonWorks.	Comunicación posible mediante protocolos ampliamente usados, facilidad de instalación y mantenimiento de tarjetas opcionales de instalación sencilla
Tamaño reducido e instalación lado-a-lado	Reducción de tamaño de un 60%, reemplazo sencillo de ventiladores, distancia de instalación de 2mm lado-a-lado	Superficie reducida de instalación, especialmente con múltiples motores instalados
Inductancia CC	Inductancia CC integrada (400V, 30-500kW)	Factor de potencia mejorado y reducción de THD
Adecuación a normativas internacionales	Clasificación UL Plenum 100~500kW. Certificado UL 61800-5-1 (mejora de calidad del aislamiento)	Mejora de la fiabilidad del equipo con la adecuación a la nueva normativa estándar

Control

Modo de control	Control V/F, compensación de deslizamiento
Resolución de ajuste de frecuencia	Comando digital: 0.01Hz Comando analógico: 0.06Hz (basado en 60Hz)
Nivel de frecuencia	1% del pico de frecuencia de salida
Patrón V/F	Lineal, ley cuadrada de reducción de par, V/F usuario
Tolerancia sobrecarga	5.5~90kW corriente nominal: 120% 1 min, 110~500kW corriente nominal: 110% 1 min,
Par boost	Par boost manual, auto par boost

Operación

Modo operación	Consola / Bloque terminales / Opciones de operación por comunicación	
Ajuste frecuencia	Método analógico: -10 ~ 10V, 0 ~ 10V, 0 ~ 20mA Método digital: consola, entrada por tren de pulsos	
Función operación	Control PID, operación up-down, operación con 3-hilos, frenado CC, limite frecuencia, función secundaria, compensación de deslizamiento, prohibición rotación adelante/atrás, auto restart, interruptor de alimentación, auto-tuning, búsqueda de velocidad, acumulación de energía, frenado de potencia, frenado de flujo, operación reducción de fugas, modo fuego	
Entrada	Terminal multifuncional (7 puntos)	Opciones NPN (sink)/PNP (source) El ajuste de parámetros de códigos IN 65~71 permite el ajuste de estas funciones Funciones: operación hacia adelante, reset, disparo de emergencia, cambio de frecuencia - alta/media/baja, freno de CC al parar, incremento de frecuencia, funcionamiento a 3 hilos, stop de aceleración o deceleración, MMC entrelazado, operación hacia atrás, disparo externo, operación jog, aceleración y deceleración por etapas - alta/media/baja, opción segundo motor, disminución de frecuencia, frecuencia fija de comando analógico, cambio a función general durante operación PID, precalentamiento, limpieza de bomba, RTC (función evento de tiempo)
	Tren de pulsos	0~32kHz, bajo nivel: 0~0.8V, alto nivel: 3.5~12V
Salida	Terminal multifuncional colector abierto	DC26V, 50mA o inferior
	Terminal de relé de fallo	Salida de fallo y salida del modo de operación del variador N.O.: AC 250V, 2A o inferior; DC 30V, 3A o inferior N.C.: AC 250V, 1A o inferior; DC 30V, 1A o inferior
	Terminal relé multifuncional	AC250V, 5A o inferior, DC30V, 5A o inferior
	Salida analógica	0~12Vdc(0~20mA): Frecuencia, corriente de salida, tensión de salida, opciones tensión CC
	Tren de pulsos	Hasta 32kHz, 0~12V

Trifásico 200V (0.75~18.5kW)

LSLV□□□□H100-2□□□□□		0008	0015	0022	0037	0055	0075	0110	0150	0185
Motor	HP	1.0	2.0	3.0	5.0	7.5	10	15	20	25
	kW	0.75	1.5	2.2	3.7	5.5	7.5	11	15	18.5
Salida	Capacidad nominal (kVA)	1.9	3.0	4.5	6.1	8.4	11.4	16.0	21.3	26.3
	Corriente nominal (A)	5	8	12	16	22	30	42	56	69
	Frecuencia salida (Hz)	0~400Hz								
	Tensión salida (V)	3Ø 200~240V								
Entrada	Tensión operación (V)	3Ø 200~240VAC (-15%~+10%)								
	Frecuencia entrada (Hz)	50~60Hz (±5%)								
	Corriente nominal (A)	4.9	8.4	12.9	17.5	23.7	32.7	46.4	62.3	77.2
Peso (kg)		3.3	3.3	3.3	3.3	3.3	3.3	3.3	4.6	7.1

Trifásico 400V (0.75~22kW)

LSLV□□□□H100-4□□□□□		0008	0015	0022	0037	0055	0075	0110	0150	0185	0220
Motor	HP	1.0	2.0	3.0	5.0	7.5	10	15	20	25	30
	kW	0.75	1.5	2.2	3.7	5.5	7.5	11	15	18.5	22
Salida	Capacidad nominal (kVA)	1.9	3.0	4.5	6.1	9.1	12.2	18.3	23.0	29.0	34.3
	Corriente nominal (A)	2.5	4	6	8	12	16	24	30	38	45
	Frecuencia salida (Hz)	0~400Hz									
	Tensión salida (V)	3Ø 380~480V									
Entrada	Tensión operación (V)	3Ø 380~480VAC (-15%~+10%)									
	Frecuencia entrada (Hz)	50~60Hz (±5%)									
	Corriente nominal (A)	2.4	4.2	6.5	8.7	12.2	17.5	26.5	33.4	42.5	50.7
Peso (kg)		3.3	3.3	3.3	3.3	3.3	3.3	3.4	4.6	4.8	7.5

Trifásico 400V (30~90kW)

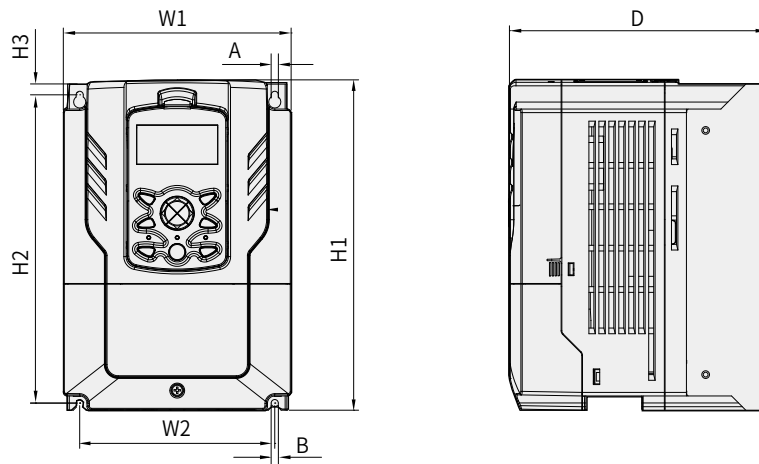
LSLV□□□□H100-4□□□□□		0300	0370	0450	0550	0750	0900
Motor	HP	40	50	60	75	100	125
	kW	30	37	45	55	75	90
Salida	Capacidad nominal (kVA)	46.5	57.1	69.4	82.0	108.2	128.8
	Corriente nominal (A)	61	75	91	107	142	169
	Frecuencia salida (Hz)	0~400Hz					
	Tensión salida (V)	3Ø 380~480V					
Entrada	Tensión operación (V)	3Ø 380~480VAC (-15%~+10%)					
	Frecuencia entrada (Hz)	50~60Hz (±5%)					
	Corriente nominal (A)	69.1	69.3	84.6	100.1	133.6	160.0
Peso (Kg)/Filtro EMC integrado	7.5	26	35	35	43		
Peso (Kg)/Sin filtro EMC	-	25	34	34			

Trifásico 400V (110~500kW)

LSLV□□□□H100-4□□□□□		1100	1320	1600	1850	2200	2500	3150	3550	4000	5000
Motor	HP	150	200	250	300	350	400	500	550	650	800
	kW	110	132	160	185	220	250	315	355	400	500
Salida	Capacidad nominal (kVA)	170	201	248	282	329	367	467	520	587	733
	Corriente nominal (A)	223	264	325	370	432	481	613	683	770	962
	Frecuencia salida (Hz)	0~400Hz									
	Tensión salida (V)	3Ø 380~500V									
Entrada	Tensión operación (V)	3Ø 380~500VAC (-15%~+10%)									
	Frecuencia entrada (Hz)	50~60Hz (±5%)									
	Corriente nominal (A)	215.1	254.6	315.3	358.9	419.1	469.3	598.1	666.4	751.3	938.6
Peso (kg)		55.8	55.8	74.7	74.7	120.0	120.0	185.5	185.5	185.5	265

- La capacidad del motor se calcula con un motor estándar de 4 polos
- La capacidad nominal de los modelos de 200V se basa en 220V y los de 400V en 440V.
- La corriente nominal de salida está limitada según el ajuste de la frecuencia portadora (Cn.04)
- Modelos 5,5~30kW (400V) incluyen filtro EMC integrado
- Modelos 37~55kW (400V) con filtro EMC integrado opcional
- Modelos 75~90kW (400V) cumplen normativa EMC con filtro estandar externo
- Modelos 110~500kW (400V) incluyen filtro EMC integrado
- La tolerancia de sobrecarga de los modelos 5.5~18.5kW (200V) y 5.5~90kW (400V) es del 120%
- La tolerancia de sobrecarga de los modelos 110~500kW (400V) es del 110%

Dimensiones



Modelos IP20

Unidades: mm (pulgadas)

Modelo		W1	W2	H1	H2	H3	D	A	B
3Ø 200V	LSLV0008H100-2	160 (6.30)	137 (5.39)	232 (9.13)	216.5 (8.52)	10.5 (0.41)	181 (7.13)	5 (0.20)	5 (0.20)
	LSLV0015H100-2								
	LSLV0022H100-2								
	LSLV0037H100-2								
	LSLV0055H100-2								
	LSLV0075H100-2								
LSLV0110H100-2									
LSLV0008H100-4									
LSLV0015H100-4									
LSLV0022H100-4									
LSLV0037H100-4									
LSLV0055H100-4									
LSLV0075H100-4									
LSLV0110H100-4									
3Ø 200V	LSLV0150H100-2	180 (7.09)	157 (6.18)	290 (44.42)	273.7 (10.78)	11.3 (0.45)	205.3 (8.08)	5 (0.20)	5 (0.20)
3Ø 400V	LSLV0150H100-4								
3Ø 400V	LSLV0185H100-4								
3Ø 200V	LSLV0185H100-2	220 (8.66)	193.8 (7.63)	350 (13.78)	331 (13.03)	13 (0.51)	223.2 (8.79)	6 (0.24)	6 (0.24)
3Ø 400V	LSLV0220H100-4								
3Ø 400V	LSLV0300H100-4								
3Ø 400V	LSLV0370H100-4	275 (10.83)	232 (9.13)	450 (17.72)	428.5 (16.87)	14 (0.55)	284 (11.18)	7 (0.28)	7 (0.28)
3Ø 400V	LSLV0450H100-4								
3Ø 400V	LSLV0550H100-4								
3Ø 400V	LSLV0750H100-4	325 (12.08)	275 (10.83)	550 (21.65)	524.5 (20.65)	16 (0.63)	309 (12.80)	9 (0.35)	9 (0.35)
	LSLV0900H100-4								
3Ø 400V	LSLV1100H100-4	300 (11.81)	200 (7.87)	706 (27.80)	685.5 (26.99)	9.5 (0.37)	386 (15.20)	9 (0.35)	9 (0.35)
	LSLV1320H100-4								
	LSLV1600H100-4	380 (14.96)	300 (11.81)	705 (27.76)	685.5 (26.99)	9.5 (0.37)	396 (15.59)	9 (0.35)	9 (0.35)
	LSLV1850H100-4								

Modelos IP00

Model		W1	W2	H1	H2	H3	D	A	B
3Ø 400V	LSLV2200H100-4	426 (16.77)	320 (12.60)	922.3 (36.31)	895.5 (35.26)	15.5 (0.61)	440 (17.32)	11 (0.43)	11 (0.43)
	LSLV2500H100-4								
	LSLV3150H100-4	600 (23.62)	420 (16.54)	1000 (39.37)	972 (38.27)	15 (0.59)	500 (19.69)	14 (0.55)	14 (0.55)
	LSLV3550H100-4								
	LSLV4000H100-4								
	LSLV5000H100-4								



- 3Ø 200V: 0.75kW~75kW
- 3Ø 400V: 0.75kW~375kW

IP54

- 3Ø 200V 0.75~22kW
- 3Ø 400V 0.75~22kW

iS7, el variador de alto rendimiento

iS7 es el variador de alto rendimiento para todo tipo de aplicaciones y entornos de trabajo



Potente control vectorial sensorless

Los algoritmos de control vectorial avanzado del iS7 consiguen un potente control de par a baja velocidad con la máxima precisión



Gran variedad de funciones

Facilidad de uso con funciones como: control V/F, V/F PG, compensación de deslizamiento, KEB, inicio rápido, auto tuning en pausa y caza al vuelo.



Aplicaciones

- Devanadoras
- Laminadoras
- Trefiladoras
- Equipamiento de parking
- Elevador
- Gruas
- Montacargas
- Almacenes automatizados
- prensas
- Lavadora/deshidratadora
- Compresores

Tipo producto y modelo

SV 0008 iS7 - 2 N O F D W

LS Drive
Starvert Series

Capacidad motor
0008: 0.75kW ~3750: 375kW

Serie

Tensión entrada
2: 3Ø 200~220V / 4: 3Ø 380~480V

Consola
N: NON/ S: GLCD (Graphic loader)

Tipo UL
O: UL Tipo abierto / E: UL Tipo ^{Nota 1} / P: UL Tipo 12 ^{Nota 2}

Filtro EMC
Vacío: Sin filtro / F: Filtro EMC integrado

Inductancia CC
Vacío: Sin inductancia / D: Inductancia CC / R: Resistencia DB ^{Nota 3}

Producto customizado
W: Bobinadora / S: Síncrono / T: Seguridad ^{Nota 4} / V: Marino ^{Nota 5}
Customización (W: control bobinadora, S: Sincronización, V: Marino, E: Alta eficiencia)

Nota 1) Los modelos 0.75~75kW pueden cumplir la norma UL Tipo 1 con la instalación de un accesorio

Nota 2) Accesorio UL Tipo 1, 2 disponible para modelos 0.75~22kW

Nota 3) Resistencia DB integrada disponible solo para modelos W de 0.75~3.7kW.

La resistencia DB del iS7 es opcional para modelos W. Aplicable para rango 0.75~375kW

Nota 4) Modelos 0.75~160kW tipo T incluyen opciones integradas de seguridad.

Para potencias 185~375kW, las opciones de seguridad deben aplicarse a los variadores iS7 estándar.

Nota 5) Para más información sobre certificación marina, ver página 25.



BUREAU
VERITAS



ISO9001 ISO14001

Principales funciones

Características	Descripción	Ventajas
Potente control de rendimiento	Control vectorial sensor-less, control sensorial y auto tuning	Alta precisión del control de velocidad y par
Tarjeta de seguridad	STO 2 canales (Safety Torque Off) 0.75~160kW opción seguridad integrada 185~375kW opción seguridad integrada	Completo cumplimiento de las normativas de seguridad
Protocolos de comunicación	Opciones de comunicación: Profibus-DP, Ethernet IP, Modbus TCP, CANopen, PROFINET, CC link, RAPIenet, LonWorks, R-Net/F-Net	Posibilidad de comunicación con varios protocolos, fácil mantenimiento de las tarjetas opcionales con un montaje sencillo
Filtro EMC	Filtro EMC integrado Modelos 0.75~22kW (200V y 400V)	Reducción de ruido electromagnético, espacio adicional y accesorios innecesarios.
Inductancia CC	Inductancia integrada Modelos 0.75~22kW (200V) Modelos 0.75~220kW (400V)	Minimización de armónicos y reducción del factor de potencia
Funciones para aplicaciones	Opciones: Función bobinadora y S/W; control de posición y sincronización, clasificación	Flexibilidad de aplicación en distintos sectores industriales.

Control

Modo de control	Control V/F, V/F PG, compensación de deslizamiento, sensor-less vector-1, sensor-less vector-2, control vectorial
Resolución de ajuste de frecuencia	Comando digital: 0.01Hz / Comando analógico: 0.06Hz (frecuencia pico: 60Hz)
Nivel de frecuencia	Operación de comando digital: 0.01% del pico de frecuencia de salida / Operación de comando analógico: 0.1% del pico de frecuencia de salida
Patrón V/F	Lineal, ley cuadrada de reducción de par, V/F usuario
Tolerancia sobrecarga	Par Constante (carga dura): rango corriente 150% 1min / Par variable (carga suave): rango corriente 110% 1 min
Par Boost	Par boost manual, auto par boost

Operación

Modo operación	Consola / Bloque terminales / Opciones de operación por comunicación	
Ajuste frecuencia	Método analógico: 0 ~ 10 (V), -10 ~ 10 (V), 0 ~ 20 (mA) Método digital: Consola	
Función operación	Control PID, operación up-down, operación con 3-hilos, frenado CC, limite frecuencia, salto de frecuencia, función secundaria, compensación de deslizamiento, prevención de rotación inversa, auto restart, interruptor de alimentación, auto-tuning, búsqueda de velocidad (caza al vuelo), acumulación de energía, frenado de potencia, frenado de flujo, operación reducción de fugas, MMC, arranque fácil	
Entrada	Terminal multifuncional (8puntos) P1 ~ P8 <small>(Nota 7)</small>	Opciones NPN (Sink) / PNP (Source) Funciones: operación hacia adelante, operación hacia atrás, reset, disparo externo, disparo de emergencia, operación jog, cambio de frecuencia - alta/media/baja, aceleración y deceleración por etapas - alta/media/baja, freno de CC al parar, opción segundo motor, incremento de frecuencia, disminución de frecuencia, funcionamiento a 3 hilos, cambio a función general durante operación PID, cambio a operación de cuerpo durante operación de opción, frecuencia fija de comando analógico, stop de aceleración o deceleración
	Terminal multifuncional colector abierto	Salida de fallo and salida de modo operación variador
Salida	Terminal relé multifuncional	DC 26V 100mA o inferior
	Salida analógica	(N.O., N.C.) AC 250V 1A o inferior, DC 30V 1A o inferior
		0 ~ 10 Vdc (20mA o inferior): Opciones de frecuencia, corriente, tensión, tensión CC

Nota 7) El ajuste de parámetros de códigos IN 65~72 permite el ajuste de estas funciones relacionadas con el terminal multifuncional

Trifásico 200V (0.75~22kW)

SV□□□□iS7-2□			0008	0015	0022	0037	0055	0075	0110	0150	0185	0220
Motor <small>Nota 1)</small>	Par Constante (PC)	(HP)	1	2	3	5	7.5	10	15	20	25	30
		(kW)	0.75	1.5	2.2	3.7	5.5	7.5	11	15	18.5	22
	Par Variable (PV)	(HP)	2	3	5	7.5	10	15	20	25	30	40
		(kW)	1.5	2.2	3.7	5.5	7.5	11	15	18.5	22	30
Salida	Capacidad nominal (kVA) <small>Nota 2)</small>		1.9	3.0	4.5	6.1	9.1	12.2	17.5	22.9	28.2	33.5
	Corriente nominal (A) <small>Nota 3)</small>	PC	5	8	12	16	24	32	46	60	74	88
		PV	8	12	16	24	32	46	60	74	88	124
	Frecuencia salida (Hz)		0~400 (Hz) (Sensorless-1: 0~300Hz, Sensorless-2, Vector: 0~120Hz) <small>Nota 4)</small>									
	Tensión salida (V)		3Ø 200~230V <small>Nota 5)</small>									
Entrada	Tensión operación (V)		3Ø 200~230VAC (-15% ~ +10%)									
	Frecuencia entrada (Hz)		50~60 (Hz) (±5%)									
	Corriente nominal (A)	PC	4.3	6.9	11.2	14.9	22.1	28.6	44.3	55.9	70.8	85.3
		PV	6.8	10.6	14.9	21.3	28.6	41.2	54.7	69.7	82.9	116.1

Trifásico 200V (30~75kW)

SV□□□□iS7-2□			0300	0370	0450	0550	0750	-	-	-	-	-
Motor <small>Nota 1)</small>	Par Constante (PC)	(HP)	40	50	60	75	100	-	-	-	-	-
		(kW)	30	37	45	55	75	-	-	-	-	-
	Par Variable (PV)	(HP)	50	60	75	100	125	-	-	-	-	-
		(kW)	37	45	55	75	90	-	-	-	-	-
Salida	Capacidad nominal (kVA) <small>Nota 2)</small>		46	57	69	84	116	-	-	-	-	-
	Corriente nominal (A) <small>Nota 3)</small>	PC	116	146	180	220	288	-	-	-	-	-
		PV	146	180	220	288	345	-	-	-	-	-
	Frecuencia salida (Hz)		0~400 (Hz) (Sensorless-1: 0~300Hz, Sensorless-2, Vector: 0~120Hz) <small>Nota 4)</small>									
	Tensión salida (V)		3Ø 200~230V <small>Nota 5)</small>									
Entrada	Tensión operación (V)		3Ø 200~230VAC (-15% ~ +10%)									
	Frecuencia entrada (Hz)		50~60 (Hz) (±5%)									
	Corriente nominal (A)	PC	121	154	191	233	305	-	-	-	-	-
		PV	152	190	231	302	362	-	-	-	-	-

Trifásico 400V (0.75~22kW)

SV□□□□iS7-4 □			0008	0015	0022	0037	0055	0075	0110	0150	0185	0220
Motor <small>Nota 1)</small>	Par Constante (PC)	(HP)	1	2	3	5	7.5	10	15	20	25	30
		(kW)	0.75	1.5	2.2	3.7	5.5	7.5	11	15	18.5	22
	Par Variable (PV)	(HP)	2	3	5	7.5	10	15	20	25	30	40
		(kW)	1.5	2.2	3.7	5.5	7.5	11	15	18.5	22	30
Salida	Capacidad nominal (kVA) <small>Nota 2)</small>		1.9	3.0	4.5	6.1	9.1	12.2	18.3	22.9	29.7	34.3
	Corriente nominal (A) <small>Nota 3)</small>	PC	2.5	4	6	8	12	16	24	30	39	45
		PV	4	6	8	12	16	24	30	39	45	61
	Frecuencia salida (Hz)		0~400 (Hz) (Sensorless-1: 0~300Hz, Sensorless-2, Vector: 0~120Hz) <small>Nota 4)</small>									
	Tensión salida (V)		3Ø 380~480V <small>Nota 5)</small>									
Entrada	Tensión operación (V)		3Ø 380~480VAC (-15%~+10%)									
	Frecuencia entrada (Hz)		50~60 (Hz) (±5%)									
	Corriente nominal (A)	PC	2.2	3.6	5.5	7.5	11.0	14.4	22.0	26.6	35.6	41.6
		PV	3.7	5.7	7.7	11.1	14.7	21.9	26.4	35.5	41.1	55.7

Nota 1) La capacidad máxima del motor calculada con un motor estándar de 4 polos.

Nota 2) La capacidad nominal de los modelos de 200V se basa en 220V y los de 400V en 440V.

Nota 3) La corriente nominal de salida está limitada según el ajuste de la frecuencia portadora (CON-04)

Nota 4) Cuando el modo de control DRV-09 es n°3 Sensor-less-1 y n°4 Sensor-less-2, la frecuencia pico de Sensor-less 1 se puede ajustar hasta 300Hz y la de Sensor-less 1 hasta 120Hz

Nota 5) La salida de pico de tensión no excede la fuente de tensión. La salida de tensión se puede ajustar entre la fuente de alimentación

◆ El rendimiento de los modelos sin DCR se garantiza sólo para par constante (PC)

Trifásico 400V (30~375kW)

SV□□□□iS7-4□			0300	0370	0450	0550	0750	0900	1100	1320	1600	1850	2200	2800	3150	3750
Motor <small>Nota 1)</small>	Par Constante (PC)	(HP)	40	50	60	75	100	125	150	200	250	300	350	400	500	600
		(kW)	30	37	45	55	75	90	110	132	160	185	220	280	315	375
	Par Variable (PV)	(HP)	50	60	75	100	125	150	200	250	300	350	400	500	600	700
		(kW)	37	45	55	75	90	110	132	160	185	220	280	315	375	450
Salida	Capacidad nominal (kVA) <small>Nota 2)</small>		46	57	69	84	116	139	170	201	248	286	329	416	467	557
	Corriente nominal (A) <small>Nota 3)</small>	PC	61	75	91	110	152	183	223	264	325	370	432	547	613	731
		PV	75	91	110	152	183	223	264	325	370	432	547	613	731	877
	Frecuencia salida (Hz)		0~400 (Hz) (Sensorless-1: 0~300Hz, Sensorless-2, Vector: 0~120Hz) <small>Nota 4)</small>													
Tensión salida (V)		3Ø 380~480V <small>Nota 5)</small>														
Entrada	Tensión operación (V)		3Ø 380~480VAC (-15%, +10%)													
	Frecuencia entrada (Hz)		50~60 (Hz) (±5%)													
	Corriente nominal (A)	PC	55.5	67.9	82.4	102.6	143.4	174.7	213.5	255.6	316.3	404	466	605	674	798
		PV	67.5	81.7	101.8	143.6	173.4	212.9	254.2	315.3	359.3	463	590	673	796	948

Trifásico 400V (3.7~30kW)

SV□□□□iS7-4□			0037	0055	0075	0110	0150	0185	0220	0300	-	-
Motor <small>Nota 1)</small>		(HP)	5	7.5	10	15	20	25	30	40	-	-
		(kW)	3.7	5.5	7.5	11	15	18.5	22	30	-	-
Salida	Capacidad nominal (kVA) <small>Nota 2)</small>		4.5	6.1	9.1	12.2	18.3	22.9	29.7	34.3	-	-
	Corriente nominal (A) <small>Nota 3)</small>	PV	8	12	16	24	30	39	45	61	-	-
		Alta eficiencia	7.3	11	14.7	22	27.5	35.8	41.3	55.9	-	-
	Frecuencia salida (Hz)		0~400 (Hz) <small>Nota 4)</small>									
Tensión salida (V)		3Ø 380~480V <small>Nota 5)</small>										
Entrada	Tensión operación (V)		3Ø 380~480VAC (-15%, +10%)									
	Frecuencia entrada (Hz)		50~60 (Hz) (±5%)									
	Corriente nominal (A)	PV	7.7	11.1	14.7	21.9	26.4	35.5	41.1	55.7	-	-
		Alta eficiencia	7.0	10.2	13.5	20.1	24.2	32.6	37.7	51.0	-	-

Trifásico 400V (37~220kW)

SV□□□□iS7-4□			0037	0450	0550	0750	0900	1100	1320	1600	1850	2200
Motor <small>Nota 1)</small>		(HP)	50	60	75	100	125	150	200	250	300	350
		(kW)	37	45	55	75	90	110	132	160	185	220
Salida	Capacidad nominal (kVA) <small>Nota 2)</small>		46	57	69	84	116	139	170	201	248	286
	Corriente nominal (A) <small>Nota 3)</small>	PV	75	91	110	152	183	223	264	325	370	432
		Alta eficiencia	68.8	83.4	100.8	139.3	167.8	204.4	242	297.9	339.2	396.0
	Frecuencia salida (Hz)		0~400 (Hz) (Sensorless-1: 0~300Hz, Sensorless-2, Vector: 0~120Hz) <small>Nota 4)</small>									
Tensión salida (V)		3Ø 380~480V <small>Nota 5)</small>										
Entrada	Tensión operación (V)		3Ø 380~480VAC (-15%, +10%)									
	Frecuencia entrada (Hz)		50~60 (Hz) (±5%)									
	Corriente nominal (A)	PV	67.5	81.7	101.8	143.6	173.4	212.9	254.2	315.3	359.6	463
		Alta eficiencia	61.9	74.9	93.3	131.6	159.0	195.1	233.0	289.0	329.4	424.4

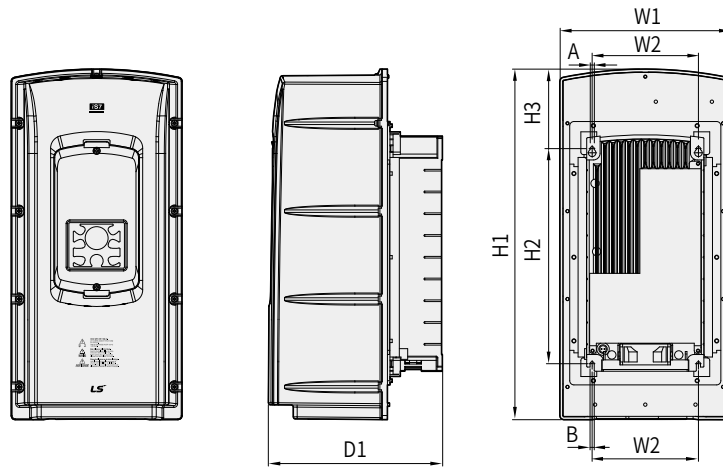
Nota 3) La corriente nominal de salida está limitada según el ajuste de la frecuencia portadora (CON-04)

Nota 4) Cuando el modo de control DRV-09 es n°3 Sensor-less-1 y n°4 Sensor-less-2, la frecuencia pico de Sensor-less 1 se puede ajustar hasta 300Hz y la de Sensor-less 1 hasta 120Hz

Nota 5) La salida de pico de tensión no excede la fuente de tensión. La salida de tensión se puede ajustar entre la fuente de alimentación

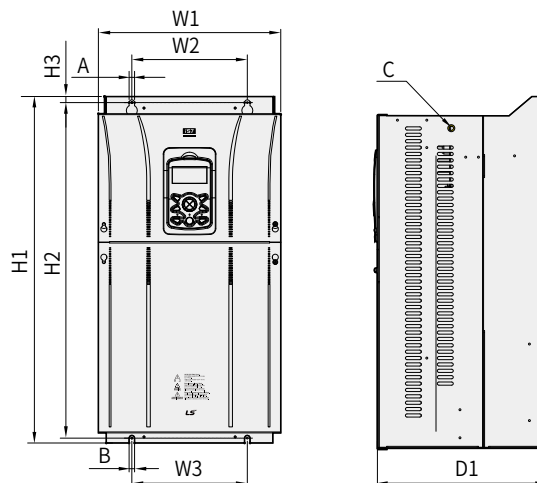
◆ El rendimiento de los modelos sin DCR se garantiza sólo para par constante (PC)

Dimensiones



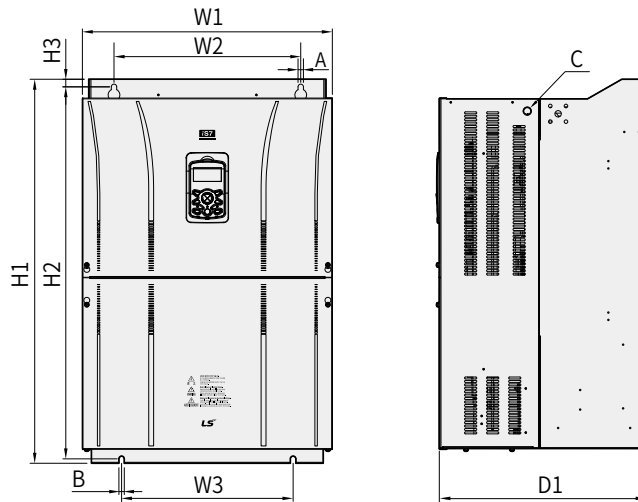
Unidades: mm (pulgadas)

Modelo	W1	W2	H1	H2	H3	D1	A	B
SV0008~0037iS7-2/4	150 (5.90)	127 (5.00)	284 (11.18)	257 (10.11)	18 (0.70)	200 (7.87)	5 (0.19)	
SV0037iS7/0055iS7-4 (E)								
SV0055~0075iS7-2/4	200 (7.87)	176 (6.92)	355 (13.97)	327 (12.87)	19 (0.74)	225 (8.85)		
SV0110~0150iS7-2/4	250 (9.84)	214.6 (8.44)	385 (15.15)	355 (13.97)	23.6 (0.92)	284 (11.18)	6.5 (0.25)	
SV0150iS7/0185iS7-4 (E)								
SV0185~0220iS7-2/4	280 (11.02)	243.5 (9.58)	461.6 (18.17)	445 (17.51)	10.1 (0.39)	298 (11.73)		
SV0220iS7/0300iS7-4 (E)								



Unidades: mm (pulgadas)

Modelo	W1	W2/W3	H1	H2	H3	D1	A	B	C
SV0300iS7-2	300 (11.81)	190 (7.48)	570 (22.44)	552 (21.73)	10 (0.39)	265.2 (10.44)	10 (0.39)		M8
SV0370~0450iS7-2	370 (14.56)	270 (10.63)	630 (24.8)	609 (23.97)	11 (0.43)	281.2 (11.07)			M10
SV0550~0750iS7-2	465 (18.3)	381 (15.0)	750 (29.52)	723.5 (28.48)	15.5 (0.61)	355.6 (14.0)	11 (0.43)		M16



Unidades: mm (pulgadas)

Modelo	W1	W2	W3	H1	H2	H3	D1	A	B	C
SV0900/1100iS7-4	510 (20.07)	381 (15.0)	350 (13.77)	783.5 (30.84)	759 (29.88)	15.5 (0.61)	422.6 (16.63)	11 (0.43)		M16
SV1100/1320iS7-4(E)										
SV1320/1600iS7-4										
SV1600/1850iS7-4(E)										
SV1850/2200iS7-4	690 (27.16)	581 (22.87)	528 (20.79)	1078 (42.44)	1043.5 (41.08)	25.5 (1.00)	450 (17.72)	14 (0.55)	15 (0.59)	M20
SV2800iS7-4	771 (30.35)	500 (19.69)		1138 (44.80)	1110 (43.70)	15 (0.59)	440 (17.32)	13 (0.51)		M16
SV3150/3750iS7-4	922 (36.30)	580 (22.83)		1302.5 (51.28)	1271.5 (43.70)		495 (19.49)	14 (0.55)		

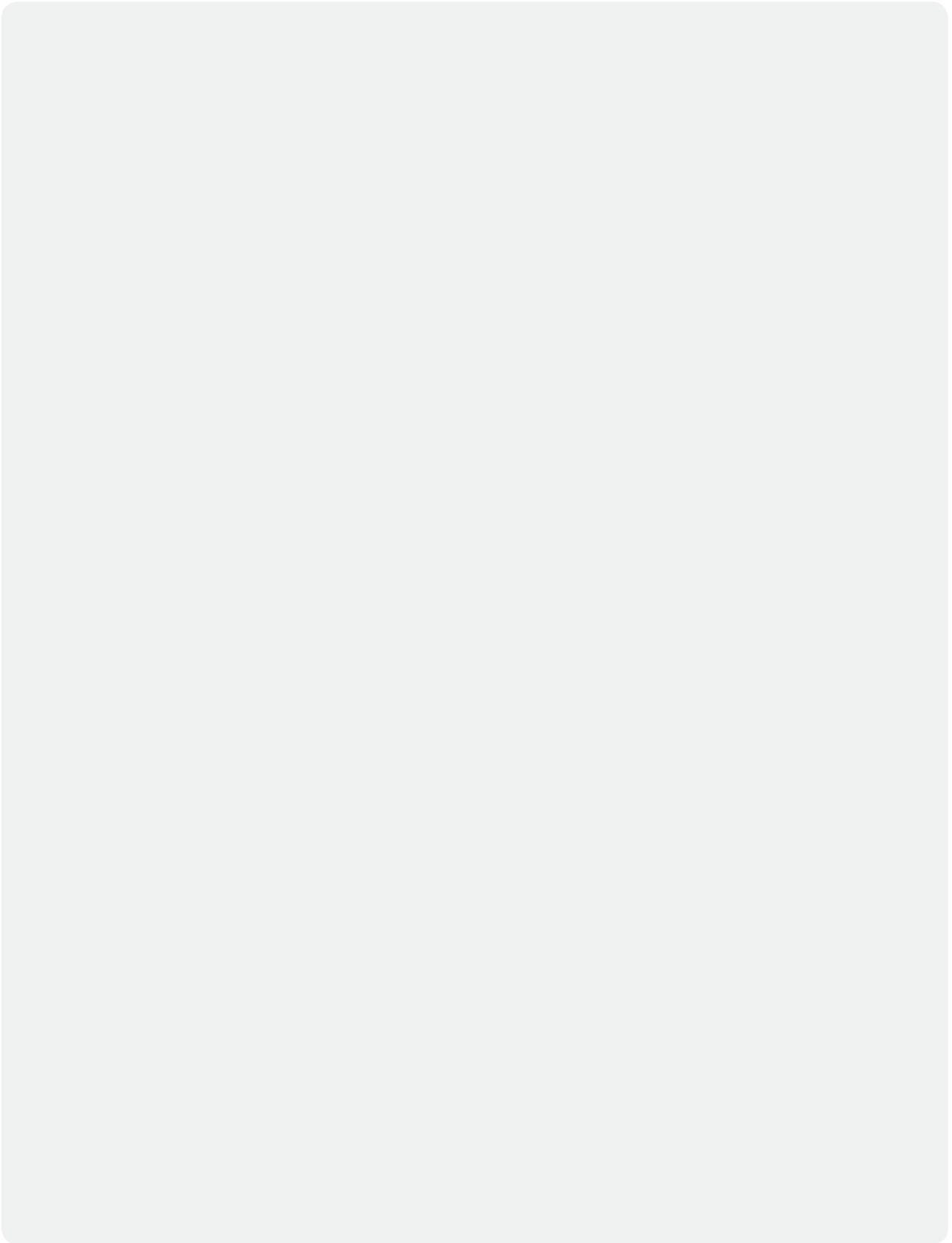
Guía de opciones para los variadores LS

La siguiente tabla indica la lista de opciones disponibles para los distintos variadores. Contacte con nuestro departamento comercial para más información.

Serie	Opción
M100	Consola remota M100
	Cable remoto (1m, 2m, 3m, 5m)
IE5	Tarjeta de comunicación Modbus RTU
iG5A	Consola remota iG5A
	Cable remoto (2m, 3m, 5m)
G100	Tarjeta de comunicación 2 puertos Ethernet/IP (Modbus TCP)
	Tarjeta de comunicación Profibus-DP
	Tarjeta de comunicación CANopen
	Consola remota G100 *
	Cable remoto (1m, 2m, 3m, 5m)
S100	Tarjeta de comunicación Modbus TCP
	Tarjeta de comunicación PROFINet
	Tarjeta de comunicación EtherCAT
	Tarjeta de comunicación EtherNet/IP
	Tarjeta de comunicación Profibus-DP
	Tarjeta de comunicación CANopen
	Tarjeta E/S escalable
	Consola S100 LCD
	Consola remota S100 (LED)
	Cable remoto (1m, 2m, 3m, 5m)
H100	Tarjeta de comunicación LonWorks
	Add option Tarjeta E/S
	Consola remota H100
	Cable remoto (1m, 2m, 3m, 5m)
iS7	Tarjeta de comunicación EtherNet/IP
	Tarjeta de comunicación RAPIEnet
	Tarjeta de comunicación PROFINet
	Tarjeta de comunicación Modbus TCP
	Tarjeta de comunicación DeviceNet
	Tarjeta de comunicación CANopen
	Tarjeta de comunicación Profibus-DP
	Tarjeta de comunicación CC-Link
	Tarjeta de comunicación LonWorks
	Tarjeta de comunicación R-Net/F-Net
	Tarjeta opción encoder
	Tarjeta opción encoder 24V
	Tarjeta control de posición
	Tarjeta control sincronización
	Tarjeta E/S escalable
	Opción PLC
	Opción Seguridad
	Entrada binaria
Consola iS7 LCD	
Cable remoto (2m, 3m)	
Común	Unidad de copia de parámetros
	Smart Copier

* Las consolas remotas de G100 y M100 son compatibles

Memo





VECTOR MOTOR CONTROL IBÉRICA (VMC)
 C/Mar del Carib, 10 - Pol. Ind. La Torre del Rector
 08130 Santa Perpètua de Mogoda (Barcelona) ESPAÑA
 Tel. 935 748 206 - Fax 935 748 248 - info@vmc.es
www.vmc.es



Instrucciones de Seguridad

- Para su seguridad, lea detenidamente el manual de usuario antes de poner en tensión el equipo
- Contacte con el servicio técnico autorizado más cercano para su evaluación, reparación o ajuste.
- Contacte con el servicio técnico cualificado cuando requiera mantenimiento. No desmonte, desarme ni repare por su cuenta.
- Cualquier mantenimiento o inspección debe ser realizada por personal cualificado



- De acuerdo con la directiva RAEE, entregue estos equipos en un punto autorizado para su reciclaje



www.lselectric.co.kr

■ Headquarter

LS-ro 127(Hogye-dong) Dongan-gu, Anyang-si, Gyeonggi-Do, 14119, Korea

■ Seoul Office

LS Yongsan Tower, 92, Hangang-daero, Yongsan-gu, Seoul, 04386, Korea
 Tel: 82-2-2034-4902, 4684, 4429 Fax: 82-2-2034-4555

■ Overseas Subsidiaries

- **LS ELECTRIC Japan Co., Ltd. (Tokyo, Japan)**
 Tel: 81-3-6268-8241 E-Mail: jschuna@lselectric.biz
- **LS ELECTRIC (Dalian) Co., Ltd. (Dalian, China)**
 Tel: 86-411-8730-6495 E-Mail: jiheo@lselectric.com.cn
- **LS ELECTRIC (Wuxi) Co., Ltd. (Wuxi, China)**
 Tel: 86-510-6851-6666 E-Mail: sblee@lselectric.co.kr
- **LS ELECTRIC Vietnam Co., Ltd.**
 Tel: 84-93-631-4099 E-Mail: jhchoi4@lselectric.biz (Hanoi)
 Tel: 84-28-3823-7890 E-Mail: sjbaik@lselectric.biz (Hochiminh)
- **LS ELECTRIC Middle East FZE (Dubai, U.A.E.)**
 Tel: 971-4-886-5360 E-Mail: salesme@lselectric.biz
- **LS ELECTRIC Europe B.V. (Hoofddorp, Netherlands)**
 Tel: 31-20-654-1424 E-Mail: europartner@lselectric.biz
- **LS ELECTRIC America Inc. (Chicago, USA)**
 Tel: 1-800-891-2941 E-Mail: sales.us@lselectricamerica.com

■ Overseas Branches

- **LS ELECTRIC Tokyo Office (Japan)**
 Tel: 81-3-6268-8241 E-Mail: jschuna@lselectric.biz
- **LS ELECTRIC Beijing Office (China)**
 Tel: 86-10-5095-1631 E-Mail: khpaek@lselectric.com.cn
- **LS ELECTRIC Shanghai Office (China)**
 Tel: 86-21-5237-9977 E-Mail: tsjun@lselectric.com.cn
- **LS ELECTRIC Guangzhou Office (China)**
 Tel: 86-20-3818-2883 E-Mail: chenxs@lselectric.com.cn
- **LS ELECTRIC Chengdu Office (China)**
 Tel: 86-28-8670-3201 E-Mail: yangcf@lselectric.com.cn
- **LS ELECTRIC Qingdao Office (China)**
 Tel: 86-532-8501-2065 E-Mail: wangzy@lselectric.com.cn
- **LS ELECTRIC Nanjing Office (China)**
 Tel: 86-25-8467-0005 E-Mail: ylong@lselectric.com.cn
- **LS ELECTRIC Bangkok Office (Thailand)**
 Tel: 66-90-950-9683 E-Mail: sjleet@lselectric.biz
- **LS ELECTRIC Jakarta Office (Indonesia)**
 Tel: 62-21-2933-7614 E-Mail: dioh@lselectric.biz
- **LS ELECTRIC Moscow Office (Russia)**
 Tel: 7-499-682-6130 E-Mail: jdpark1@lselectric.biz
- **LS ELECTRIC America Western Office (Irvine, USA)**
 Tel: 1-949-333-3140 E-Mail: ywyun@lselectricamerica.com