

Manual de Usuario  
Arranadores Suaves  
VS p III



## Contenido

<b>1</b>	<b>Acerca de este manual .....</b>	<b>4</b>
1.1	Aviso legal .....	4
<b>2</b>	<b>Precauciones .....</b>	<b>5</b>
2.1	Riesgo de descarga eléctrica .....	5
2.2	Operación inesperada .....	6
<b>3</b>	<b>Declaración de conformidad .....</b>	<b>7</b>
<b>4</b>	<b>Diseño del sistema.....</b>	<b>8</b>
4.1	Lista de características.....	8
4.2	Código de modelo .....	9
4.3	Selección de modelo .....	9
4.4	Rangos de intensidad.....	10
4.5	Dimensiones y pesos .....	12
4.6	Instalación física.....	13
4.7	Accesorios.....	13
4.8	Contactador principal .....	14
4.9	Interruptor automático .....	14
4.10	Corrección del factor de potencia.....	14
4.11	Dispositivos de protección contra cortocircuitos (SCPD) .....	15
4.12	Coordinación IEC con dispositivos de protección contra cortocircuitos.....	16
4.13	Coordinación UL con dispositivos de protección contra cortocircuitos .....	17
4.14	Selección de fusibles para coordinación de tipo 2.....	20
4.15	Especificaciones.....	21
4.16	Instrucciones sobre residuos.....	22
<b>5</b>	<b>Instalación.....</b>	<b>23</b>
5.1	Fuente de comandos.....	23
5.2	Resumen del procedimiento de configuración .....	23
5.3	Entradas.....	24
5.4	Salidas .....	26
5.5	Tensión de control.....	27
5.6	Terminales de potencia .....	27
5.7	Instalación típica.....	30
5.8	Configuración rápida .....	32
<b>6</b>	<b>Herramientas de configuración.....</b>	<b>33</b>
6.1	Ajuste de fecha y hora.....	33
6.2	Fuente de comandos.....	33
6.3	Puesta en marcha .....	33
6.4	Simulación de funcionamiento.....	33

<b>VersiStart p III</b>	<b>2</b>
6.5	Cargar/Guardar configuración ..... 35
6.6	Guardar y cargar USB ..... 35
6.7	Arranque/parada automáticos ..... 37
6.8	Dirección de red ..... 37
6.9	Estado de E/S digitales ..... 38
6.10	Estado de E/S analógicas ..... 38
6.11	Número de serie e intensidad nominal ..... 39
6.12	Versiones del software ..... 39
6.13	Reinicio del termistor ..... 39
6.14	Reinicio del modelo térmico ..... 39
<b>7</b>	<b>Registros..... 40</b>
7.1	Registro de eventos ..... 40
7.2	Contadores..... 40
7.3	Código QR ..... 40
<b>8</b>	<b>Teclado y realimentación ..... 41</b>
8.1	Teclado ..... 41
8.2	Teclado remoto ..... 42
8.3	Aclarar/oscurer la pantalla ..... 42
8.4	LEDs de estado del arrancador..... 43
8.5	Pantallas ..... 43
<b>9</b>	<b>Funcionamiento..... 46</b>
9.1	Comandos de arranque, parada y reinicio ..... 46
9.2	Anulación de comandos ..... 46
9.3	Arranque/parada automáticos ..... 46
9.4	PowerThrough..... 47
9.5	Modo de emergencia..... 48
9.6	Disparo auxiliar..... 48
9.7	Métodos de control típicos ..... 49
9.8	Métodos de arranque suave..... 51
9.9	Métodos de parada ..... 53
9.10	Limpieza de bomba ..... 57
9.11	Funcionamiento de la dirección inversa ..... 58
9.12	Funcionamiento Jog ..... 59
9.13	Funcionamiento en triángulo interno ..... 60
9.14	Conjunto de motor secundario ..... 61
<b>10</b>	<b>Parámetros Programables..... 62</b>
10.1	Menú principal ..... 62
10.2	Modificación de valores de los parámetros ..... 62
10.3	Bloqueo de ajustes..... 62
10.4	Lista de parámetros..... 63
10.5	1 Detalles del motor ..... 70

<b>3</b>		<b>VersiStart p III</b>
10.6	2 Arranque/Parada motor 1 .....	71
10.7	3 Arranque/Parada motor 2 .....	74
10.8	4 Arranque/parada automáticos .....	77
10.9	5 Niveles protección .....	81
10.10	6 Acciones de protección .....	83
10.11	7 Entradas .....	88
10.12	8 Salidas de relé .....	91
10.13	9 Salida analógica .....	93
10.14	10 Pantalla .....	94
10.15	11 Limpieza bomba .....	97
10.16	12 Tarjeta de comunicaciones .....	98
10.17	20 Avanzado .....	101
10.18	30 Configuración entrada bomba .....	103
10.19	31 Protección de caudal .....	105
10.20	32 Protección presión .....	105
10.21	33 Control presión .....	106
10.22	34 Protección profundidad .....	107
10.23	35 Protección térmica .....	108
10.24	36 Acción Disparo bomba .....	108
<b>11</b>	<b>Ejemplos de aplicación .....</b>	<b>111</b>
11.1	Tarjeta inteligente - control y protección de bomba .....	111
11.2	Tarjeta inteligente: activación de la bomba controlada por nivel .....	113
<b>12</b>	<b>Resolución de problemas .....</b>	<b>115</b>
12.1	Respuesta de las protecciones .....	115
12.2	Mensajes de disparo .....	115
12.3	Fallos generales .....	124

## 1 Acerca de este manual



### **ADVERTENCIA**

Indica un peligro que puede provocar daños personales o la muerte.



### **PRECAUCIÓN**

Indica un peligro que puede dañar el equipo o la instalación.



### **NOTA**

Proporciona información útil.

### 1.1 Aviso legal

Los ejemplos y diagramas de este manual se incluyen únicamente con propósitos ilustrativos.

La información contenida en este manual puede ser modificada en cualquier momento y sin previo aviso. En ningún caso y bajo ninguna circunstancia será aceptada la responsabilidad de los daños directos, indirectos o que resulten como consecuencia del uso o aplicación de este equipo.

## 2 Precauciones

Las precauciones no pueden cubrir todas las causas potenciales de daño al equipo pero pueden destacar las causas de daño más habituales. Es responsabilidad del instalador leer y entender todas las instrucciones de este manual antes de instalar, operar o realizar el mantenimiento del arrancador suave, seguir unas buenas prácticas de manejo eléctrico, incluyendo el uso de equipamiento de protección personal adecuado, y pedir asesoramiento antes de operar este equipo de modo diferente al descrito en este manual.



### NOTA

El VersiStart p III no debe ser revisado por el usuario. La unidad sólo deberá ser revisada por el personal del servicio autorizado. La manipulación no autorizada de la unidad invalidará la garantía del producto.

### 2.1 Riesgo de descarga eléctrica



#### ADVERTENCIA – RIESGO DE DESCARGA ELÉCTRICA

Las tensiones presentes en las siguientes localizaciones pueden provocar fuertes descargas eléctricas y pueden ser letales:

- Cables y conexiones de alimentación en CA
- Cables y conexiones de salida
- Muchas partes internas del arrancador



#### CORTOCIRCUITO

El VersiStart p III no es a prueba de cortocircuitos. Después de una gran sobrecarga o cortocircuito, debería comprobarse completamente el funcionamiento del VersiStart p III por un agente del servicio autorizado.



#### PUESTA A TIERRA Y CIRCUITO DE PROTECCIÓN

Es responsabilidad del usuario o instalador del VersiStart p III proporcionar una puesta a tierra y un circuito de protección adecuados según las normas locales de seguridad eléctrica.



#### POR SU SEGURIDAD

- La función PARADA del arrancador suave no aísla los peligrosos voltajes presentes en la salida del arrancador. El arrancador suave debe ser desconectado mediante un dispositivo de aislamiento eléctrico admitido antes de acceder a las conexiones eléctricas.
- Las características de protección del arrancador suave sólo se aplican a la protección del motor. Es responsabilidad del usuario la seguridad del personal que maneja la maquinaria.
- El arrancador suave es un componente diseñado para la integración con un sistema eléctrico; por tanto, es responsabilidad del diseñador/usuario del sistema la seguridad del sistema y el cumplimiento de las normas de seguridad locales vigentes.

## 2.2 Operación inesperada



### **ADVERTENCIA – ARRANQUES ACCIDENTALES**

En algunas instalaciones, arranques accidentales pueden suponer un gran riesgo para la seguridad del personal o dañar las máquinas accionadas. En tales casos, se recomienda dotar a la alimentación del arrancador suave de un interruptor de aislamiento y de un dispositivo de corte (por ejemplo, un contactor de potencia) controlable por medio de un sistema de seguridad externo (por ejemplo, parada de emergencia o detector de fallos).



### **ADVERTENCIA – EL ARRANCADOR PUEDE INICIARSE O DETENERSE INESPERADAMENTE**

El VersiStart p III responderá a los comandos de control de diversas fuentes, y podría iniciarse o detenerse inesperadamente. Siempre desconectar el arrancador suave de la tensión de red antes de acceder al arrancador o carga.



### **ADVERTENCIA – DESCONECTAR LA TENSIÓN DE RED ANTES DE ACCEDER AL ARRANCADOR O CARGA**

El arrancador suave tiene protecciones internas que disparan el arrancador en caso de fallos, y por tanto paran el motor. Fluctuaciones de tensión, cortes de potencia o atascos también puede provocar el disparo del motor.

El motor podría volver a arrancar después de corregir las causas de la parada, que podría ser peligroso para el personal. Siempre desconectar el arrancador suave de la tensión de red antes de acceder al arrancador o carga.



### **PRECAUCIÓN – DAÑOS MECÁNICOS POR REINICIO INESPERADO**

Existe la posibilidad de que el motor vuelva a arrancar después de que se hayan resuelto las causas de la parada, lo cual puede ser peligroso para ciertas máquinas o instalaciones. En tales casos, es esencial que se tomen las debidas precauciones antes de reanunciar después de una parada no programada del motor.

### 3 Declaración de conformidad

Habitualmente en la industria los controladores de potencia VersiStart p III se denominan "dispositivos", sin embargo, en el sentido de la "ley de seguridad de los equipos", la "ley EMC" o la "Directiva de maquinaria de la CE" no son dispositivos o máquinas para su uso o conexión, sino que son componentes. Sólo es posible definir su función final cuando estos componentes están integrados en el diseño y construcción del usuario.

**Para utilizar los dispositivos para un fin específico, se requiere una red de alimentación de potencia de acuerdo a la norma DIN EN 50160 (IEC 60038).**

El usuario es responsable de que su propio diseño y construcción cumplan las normas legales aplicables.

Se prohíbe la puesta en marcha del dispositivo mientras el sistema final no sea conforme con las guías marcadas en las directivas 2006/42/EC (Directiva de maquinaria) y 2014/35/EU (Directiva de baja tensión).

Los dispositivos de la serie VersiStart p III constituyen equipo eléctrico que se emplea en instalaciones industriales eléctricas de potencia. Están diseñados para su aplicación a máquinas, para reducir el par de arranque y los picos de intensidad de arranque, así como el par de desconexión en motores trifásicos de inducción. Siguiendo las directrices de instalación cumplen las siguientes normas:

Interferencia emitida:	Funcionamiento continuo	EN 61000-6-3:2005
	Aceleración, desacel.	EN 60947-4-2
Inmunidad a interferencias:		EN 61000-6-2:2005

El VersiStart p III ha sido diseñado para cumplir las normas especificadas en EN 60947-4-2: Conmutador de baja tensión – Parte 4-2 Interruptores y arrancadores de motores – controladores y arrancadores de motores CA semiconductores, para seguridad, funcionamiento y EMC a baja tensión.

Este producto ha sido diseñado como equipo Clase B. El uso de este producto en entornos domésticos puede causar radio interferencias, en cuyo caso el usuario puede necesitar el empleo de métodos de atenuación adicionales.

Dr. Thomas Stiller  
Director de operaciones





## 4 Diseño del sistema

### 4.1 Lista de características

#### Proceso de configuración simplificado

- Perfiles de configuración para aplicaciones comunes
- Medición y entradas/salidas incorporadas

#### Interfaz fácil de entender

- Menús y pantallas en varios idiomas
- Nombres de opciones y mensajes de información descriptivos
- Gráficos de rendimiento en tiempo real

#### A favor de la eficiencia energética

- Compatible con IE3
- Funcionamiento energéticamente eficiente al 99 %
- Bypass interno
- Tecnología de arranque suave que evita la distorsión armónica

#### Amplia gama de modelos

- 24 A~580 A (nominal)
- 200~525 VCA
- 380~690 VCA
- Instalación en triángulo interno

#### Numerosas opciones de entrada y salida

- Entradas de control remoto (2 x fijas, 2 x programables)
- Salidas de relé (1 x fija, 2 x programables)
- Salida analógica

#### Opciones de arranque y parada versátiles

- Arranque/parada programada
- Control adaptativo
- Intensidad constante
- Rampa de intensidad
- Limpieza bomba
- Parada suave por rampa de tensión temporizada
- Parada por inercia
- Freno CC
- Frenado suave
- Dirección inversa

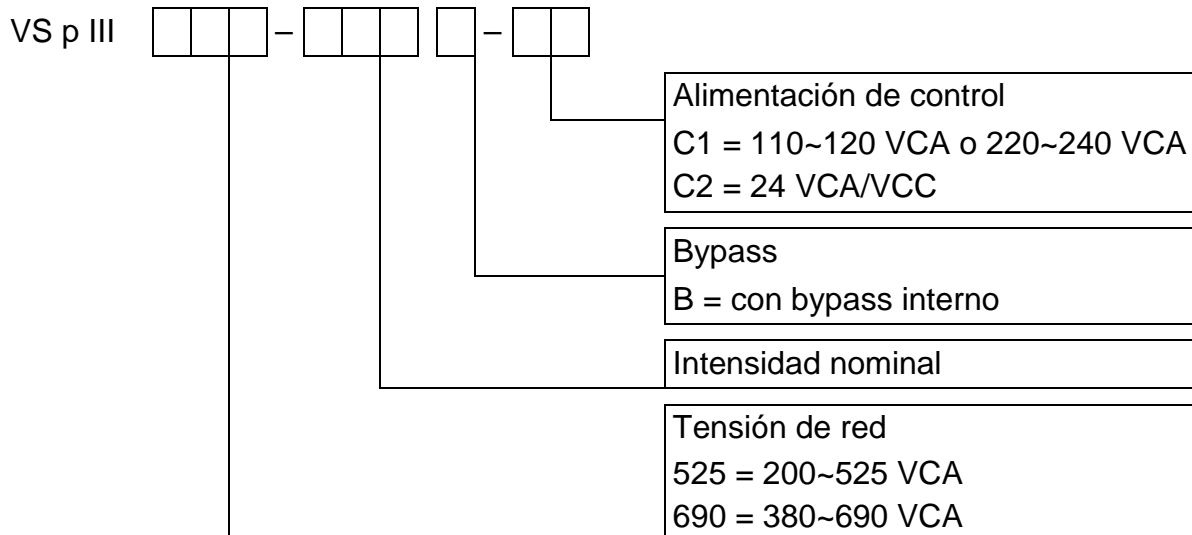
#### Protección personalizable

- Sobrecarga del motor
- Exceso de tiempo de arranque
- Baja corriente/Sobreintensidad
- Baja Potencia/Sobrepotencia
- Baja tensión/Sobretensión
- Desequilibrio de intensidad
- Disparo Entrada
- Termistor del motor

#### Características opcionales para aplicaciones avanzadas

- Tarjetas inteligentes
- Opciones de comunicación: DeviceNet, Ethernet/IP, Modbus RTU, Modbus TCP, Profibus, Profinet

## 4.2 Código de modelo



## 4.3 Selección de modelo

### Tamaño del arrancador

El arrancador suave debe tener el tamaño correcto para el motor y la aplicación. Seleccionar un arrancador suave que tenga una intensidad nominal, al menos, igual a la intensidad del motor a plena carga (placa de características), en la partida.

La intensidad nominal del arrancador suave determina el tamaño máximo del motor con el que puede ser utilizado. El tipo de arrancador suave depende del número de arranques por hora, la duración y el nivel de intensidad del arranque, y el tiempo total que el arrancador suave estará apagado (sin circulación de intensidad) entre arranques.

La intensidad nominal del arrancador suave sólo es válida cuando se utiliza bajo las condiciones especificadas en el código AC53b - el arrancador suave puede tener una intensidad nominal mayor o menor en diferentes condiciones de funcionamiento.

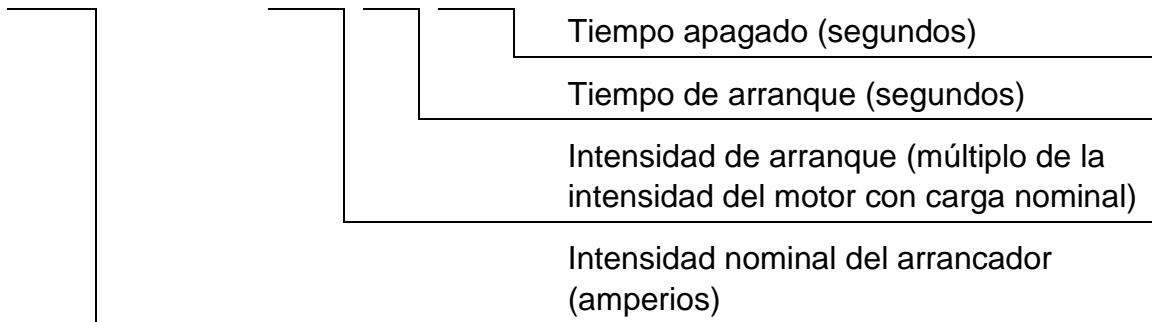
#### 4.4 Rangos de intensidad

Para condiciones de trabajo no cubiertas por estas tablas de intensidades nominales, puede descargar la aplicación gratuita WinStart de Peter Electronic, o ponerse en contacto con su proveedor local.

##### Clasificaciones IEC

- **Formato AC53b**

80 A : AC-53b    3.5 - 15 : 345



- **Clasificaciones**

Todos los valores se calculan a una altitud de 1000 metros y a una temperatura ambiente de 40 °C.

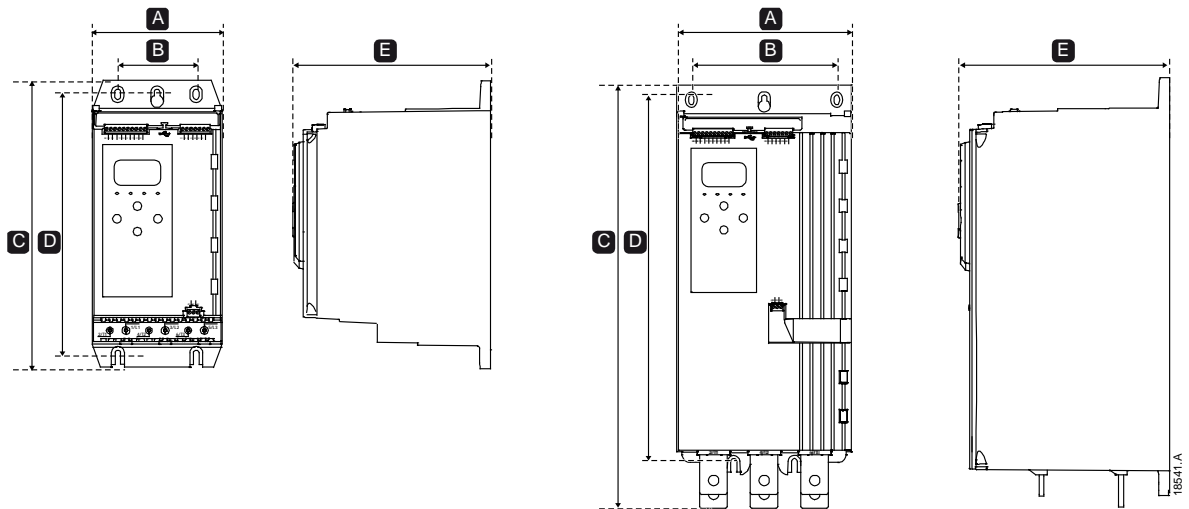
##### Instalación directa (en línea)

	<b>3.0-10:350</b>	<b>3.5-15:345</b>	<b>4.0-10:350</b>	<b>4.0-20:340</b>	<b>5.0-5:355</b>
VS p 24	24	20	19	16	17
VS p 42	42	34	34	27	32
VS p 52	52	42	39	35	34
	<b>3.0-10:590</b>	<b>3.5-15:585</b>	<b>4.0-10:590</b>	<b>4.0-20:580</b>	<b>5.0-5:595</b>
VS p 64	64	63	60	51	54
VS p 69	69	69	69	62	65
VS p 105	105	86	84	69	77
VS p 115	115	108	105	86	95
VS p 135	135	129	126	103	115
VS p 184	184	144	139	116	127
VS p 200	200	171	165	138	150
VS p 229	229	194	187	157	170
VS p 250	250	244	230	200	202
VS p 352	352	287	277	234	258
VS p 397	397	323	311	263	289
VS p 410	410	410	410	380	400
VS p 550	550	527	506	427	464
VS p 580	580	579	555	470	508

**Instalación en triángulo interno**

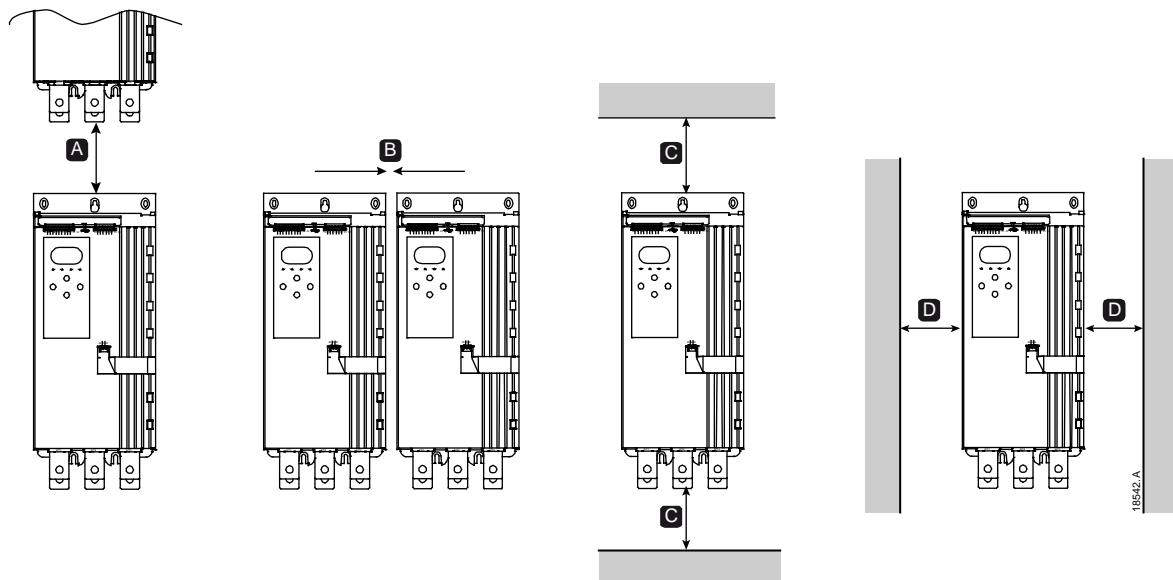
	<b>3.0-10:350</b>	<b>3.5-15:345</b>	<b>4.0-10:350</b>	<b>4.0-20:340</b>	<b>5.0-5:355</b>
VS p 24	36	30	28	24	25
VS p 42	63	51	51	40	48
VS p 52	78	63	58	52	51
	<b>3.0-10:590</b>	<b>3.5-15:585</b>	<b>4.0-10:590</b>	<b>4.0-20:580</b>	<b>5.0-5:595</b>
VS p 64	96	94	90	76	81
VS p 69	103	103	103	93	97
VS p 105	157	129	126	103	115
VS p 115	172	162	157	129	142
VS p 135	202	193	189	154	172
VS p 184	276	216	208	174	190
VS p 200	300	256	247	207	225
VS p 229	343	291	280	235	255
VS p 250	375	366	345	300	303
VS p 352	528	430	415	351	387
VS p 397	595	484	466	394	433
VS p 410	615	615	615	570	600
VS p 550	825	790	759	640	696
VS p 580	870	868	832	705	762

### 4.5 Dimensiones y pesos



	Anchura mm (pulgadas)		Altura mm (pulgadas)		Profundidad mm (pulgadas)	Peso kg (lb)
	A	B	C	D		
VS p 24	152 (6,0)	92 (3,6)	336 (13,2)	307 (12,1)	231 (9,1)	4,8 (10,7)
VS p 42						
VS p 52						
VS p 64						
VS p 69						
VS p 105						
VS p 115						
VS p 135	216 (8,5)	180 (7,1)	495 (19,5)	450 (17,7)	243 (9,6)	5,5 (12,1)
VS p 184						
VS p 200						
VS p 229						
VS p 250			523 (20,6)	15,5 (34,2)		
VS p 352						
VS p 397						
VS p 410						
VS p 550					19,0 (41,9)	
VS p 580						

## 4.6 Instalación física



Entre arrancadores suaves		Superficies sólidas	
A	B	C	D
> 100 mm (3,9 pulgadas)	> 10 mm (0,4 pulgadas)	> 100 mm (3,9 pulgadas)	> 10 mm (0,4 pulgadas)

## 4.7 Accesorios

### Tarjetas de expansión

El VersiStart p III ofrece tarjetas de expansión para los usuarios que requieran entradas y salidas adicionales o funciones avanzadas. Cada VersiStart p III puede soportar una tarjeta de expansión como máximo.

- **Tarjetas inteligentes**

La tarjeta inteligente se ha diseñado para apoyar la integración con las aplicaciones de bombeo y proporciona las siguientes entradas y salidas adicionales:

- 3 entradas digitales
- 3 entradas 4-20 mA de transductor
- 1 entrada RTD
- 1 puerto USB-B
- Conector para teclado remoto

- **Tarjetas de expansión de comunicaciones**

El VersiStart p III soporta comunicación de red a través de tarjetas de expansión fáciles de instalar. Cada tarjeta de comunicaciones incluye un puerto conector para teclado remoto.

Protocolos disponibles:

DeviceNet, Ethernet/IP, Modbus RTU, Modbus TCP, Profibus, Profinet.

### Teclado remoto

Se pueden usar arrancadores VersiStart p con un teclado remoto, montado hasta a 3 metros del arrancador. Cada tarjeta de expansión incluye un puerto de conexión de teclado, o se ofrece una tarjeta de conector específica de teclado.

### Equipo de protección de dedos

Pueden ser necesarios cubre-bornes para la seguridad personal. Los cubre-bornes se instalan sobre los terminales del arrancador suave para evitar contactos accidentales con terminales en tensión. Los protectores de dedos proporcionan una protección IP20 cuando se usa con un cable de diámetro 22 mm o mayor.

Las protecciones de dedos son compatibles con los modelos VS p 184 ~ VS p 580.

### Software de gestión del arrancador suave

El software para PC puede proporcionar la gestión en tiempo real o sin conexión de todos los arrancadores suaves.

- Para la gestión en tiempo real en una red de hasta 254 arrancadores, el software debe conectarse al arrancador suave a través de una tarjeta Modbus TCP o Modbus RTU. El software puede supervisar, controlar y programar el arrancador a través de la red.
- El software se puede utilizar para programar el arrancador a través el puerto USB situado en la tarjeta inteligente para bombeo.
- Para la gestión sin conexión, se puede cargar un archivo de configuración generado en el software en el arrancador a través del puerto USB.

## 4.8 Contactor principal

Se recomienda un contactor principal para proteger el arrancador suave contra perturbaciones de tensión en la red mientras está parado. Seleccionar un contactor con una calificación AC3 mayor o igual a la intensidad nominal para carga nominal del motor conectado.

Utilizar la salida del contactor principal (33, 34) para controlar el contactor.



### ADVERTENCIA

Cuando se conecta el VersiStart p III en configuración de triángulo interno, siempre se debe instalar un contactor principal o un interruptor automático con bobina de emisión.

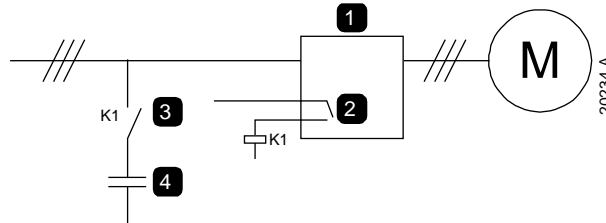
## 4.9 Interruptor automático

Se puede utilizar un interruptor automático con bobina de emisión en vez de un contactor principal para aislar el circuito del motor en cualquier disparo del arrancador suave. El mecanismo de bobina de emisión debe alimentarse desde el lado de la alimentación del interruptor automático o desde una alimentación de control independiente.

## 4.10 Corrección del factor de potencia

Si se corrige el factor de potencia, se debe utilizar un contactor dedicado para conectar los condensadores.

Para utilizar el VersiStart p III a fin de controlar la corrección del factor de potencia, conectar el contactor PFC a un relé programable configurado como en Marcha. Cuando el motor alcanza la plena velocidad, el relé se cierra y se conmuta el factor de corrección de potencia. No usar la salida de relé del arrancador suave para conmutar directamente la corrección del factor de potencia.



1	Arrancador suave
2	Salida programable (ajuste = En marcha)
3	Contactador de corrección del factor de potencia
4	Corrección del factor de potencia



#### PRECAUCIÓN

Los condensadores de corrección del factor de potencia se deben conectar a la entrada del arrancador suave. Conectar condensadores de corrección del factor de potencia a la salida dañará el arrancador suave.

### 4.11 Dispositivos de protección contra cortocircuitos (SCPD)

Se pueden instalar fusibles para proteger el arrancador suave o la instalación.

#### Coordinación tipo 1

La coordinación tipo 1 requiere, en caso de un cortocircuito del lado de la salida de un arrancador suave, que el fallo se rectifique sin riesgo de daños para el personal. No hay ningún requisito de que el arrancador suave deba permanecer operacional después del fallo.

Se pueden utilizar fusibles HRC (como los fusibles Ferraz/Mersen AJT) para una coordinación Tipo 1 según el estándar IEC 60947-4-2.

#### Coordinación tipo 2

La coordinación tipo 2 requiere, en caso de un cortocircuito del lado de la salida de un arrancador suave, que el fallo se rectifique sin riesgo de daños para el personal o daños en el arrancador suave.

Los fusibles semiconductores para la protección de circuito tipo 2 son adicionales a los fusibles HRC o MCCBs que forman parte de la protección de la rama de circuito del motor.



#### PRECAUCIÓN

Freno CC: Un ajuste alto de par de frenado puede provocar picos de intensidad de hasta el DOL del motor mientras el motor está parando. Asegurarse de seleccionar adecuadamente los fusibles de protección instalados en la rama del circuito correspondiente al motor.





**PRECAUCIÓN**

La protección contra cortocircuitos de estado sólido integral no proporciona protección para la rama del circuito. La protección de rama del circuito debe proporcionarse conforme al Código Eléctrico Nacional y cualquier otro código local adicional.

**4.12 Coordinación IEC con dispositivos de protección contra cortocircuitos**

Estos fusibles se han seleccionado en base a una corriente de arranque del 300 % FLC durante 10 segundos.

	<b>Intensidad Nominal (A)</b>	<b>SCR I<sup>2</sup>t (A<sup>2</sup>s)</b>	<b>Coordinación tipo 1 480 VCA, 65 kA Eslabones fusibles Bussmann NH</b>	<b>Coordinación tipo 2 690 VCA, 65 kA Bussmann DIN 43 653</b>
VS p 24	24	1150	40NHG000B	170M3010
VS p 42	42	7200	63NHG000B	170M3013
VS p 52	52		80NHG000B	
VS p 64	64	15000	100NHG000B	170M3014
VS p 69	69			
VS p 105	105	80000	160NHG00B	170M3015
VS p 115	115			
VS p 135	135	125000		170M3016
VS p 184	184	320000	250NHG2B	170M3020
VS p 200	200		315NHG2B	
VS p 229	229			
VS p 250	250			
VS p 352	352	202000	355NHG2B	170M6009
VS p 397	397		400NHG2B	
VS p 410	410	320000	425NHG2B	170M6010
VS p 550	550	781000	630NHG3B	170M6012
VS p 580	580			

### 4.13 Coordinación UL con dispositivos de protección contra cortocircuitos

#### Clasificaciones de intensidad de cortocircuito de falta estándar

Se puede utilizar en un circuito capaz de suministrar no más del nivel declarado de amperios (rms simétricos, consultar ##1 en la tabla), 600 VCA máximo.

- **Intensidad máxima del fusible (A) – Intensidad de cortocircuito de falta estándar**

Modelo	Intensidad Nominal (A)	Clasificación de cct de cortocircuito de 3 ciclos @600 VCA ##1 †
VS p 24	24	5 kA
VS p 42	42	
VS p 52	52	10 kA
VS p 64	64	
VS p 69	69	
VS p 105	105	
VS p 115	120	
VS p 135	135	
VS p 184	184	18 kA
VS p 200	225	
VS p 229	229	
VS p 250	250	
VS p 352	352	
VS p 397	397	
VS p 410	410	30 kA
VS p 550	550	
VS p 580	580	

†: se pueden utilizar en un circuito teniendo en cuenta la intensidad probable, cuando están protegidos por cualquier fusible o interruptor automático listado y dimensionado conforme a NEC.

**Clasificaciones de intensidad de cortocircuito de falta de alta**

- **Intensidad máxima del fusible (A) – Intensidad de cortocircuito de falta de alta**

Adecuado para utilizar en un circuito capaz de suministrar como máximo 65.000 amperios simétricos rms, un máximo de 480 VCA, cuando está protegido por fusibles de la clase e intensidad declarados (consultar ##2 y ##3 en la tabla).

Modelo	Intensidad Nominal (A)	Intensidad Nominal de Cortocircuito @ 480 VCA máx.	Capacidad de fusible listada (A) ##3	Clase de fusible ##2
VS p 24	24	65 kA	30	Cualquier (J, T, K-1, RK1, RK5)
VS p 42	42		50	
VS p 52	52		60	
VS p 64	64		80	
VS p 69	69		80	
VS p 105	105		125	J, T, K-1, RK1
VS p 115	120		125	
VS p 135	135		150	
VS p 184	184		200	J, T
VS p 200	225		225	
VS p 229	229		250	
VS p 250	250		300	
VS p 352	352		400	
VS p 397	397		450	
VS p 410	410		450	
VS p 550	550		600	
VS p 580	580		600	

• **Interruptores automáticos – Intensidad de cortocircuito de falta de alta**

Adecuados para utilizar en un circuito capaz de suministrar como máximo 65.000 amperios simétricos rms, un máximo de 480 VCA, cuando está protegido por los modelos de interruptor automático mencionados en ##4, ##5 o ##6.

Modelo	Intensidad Nominal (A)	Interruptor automático 1: Eaton (capacidad, A) ##4	Interruptor automático 2: GE (capacidad, A) ##5	Interruptor automático 3: LS (capacidad, A) <sup>1</sup> ##6
VS p 24	24	HFD3030 (30 A)	SELA36AT0060 (60 A)	UTS150H-xxU-040 (40 A)
VS p 42	42	HFD3050 (50 A)		UTS150H-xxU-050 (50 A)
VS p 52	52	HFD3060 (60 A)		UTS150H-xxU-060 (60 A)
VS p 64	64	HFD3100 (100 A)	SELA36AT0150 (150 A)	UTS150H-xxU-100 (100 A)
VS p 69	69			UTS150H-xxU-125 (125 A)
VS p 105	105	HFD3125 (125 A)		UTS150H-xxU-150 (150 A)
VS p 115	120	HFD3150 (150 A)		UTS150H-xxU-250 (250 A)
VS p 135	135		UTS150H-xxU-300 (300 A)	
VS p 184	184		HFD3250 (250 A)	UTS150H-xxU-400 (400 A)
VS p 200	225	UTS150H-xxU-400 (400 A)		
VS p 229	229	UTS150H-xxU-600 (600 A)		
VS p 250	250	HFD3300 (300 A)	SELA36AT0400 (400 A)	UTS150H-xxU-800 (800 A)
VS p 352	352	HFD3400 (400 A)	SELA36AT0600 (600 A)	UTS150H-xxU-800 (800 A)
VS p 397	397			UTS150H-xxU-800 (800 A)
VS p 410	410	HFD3600 (600 A)		UTS150H-xxU-800 (800 A)
VS p 550	550		UTS150H-xxU-800 (800 A)	
VS p 580	580		UTS150H-NG0-800	

<sup>1</sup> En interruptores automáticos LS, xx representa FM, FT o AT.

#### 4.14 Selección de fusibles para coordinación de tipo 2

Se consigue una coordinación de tipo 2 utilizando fusibles semiconductores. Estos fusibles deben ser capaces de conducir la intensidad de arranque del motor y tener un valor  $I^2t$  de despeje inferior al valor  $I^2t$  de los SCR del arrancador suave.

Al seleccionar fusibles para semiconductores para el VersiStart p III, utilizar los valores  $I^2t$  de la tabla.

Para obtener más información sobre la selección de fusibles para semiconductores, puede ponerse en contacto con su distribuidor local.

*Valores  $I^2t$  para coordinación tipo 2*

Modelo	SCR $I^2t$ (A <sup>2</sup> s)
VS p 24	1150
VS p 42	7200
VS p 52	
VS p 64	15000
VS p 69	
VS p 105	80000
VS p 115	
VS p 135	125000
VS p 184	
VS p 200	
VS p 229	
VS p 250	320000
VS p 352	
VS p 397	
VS p 410	202000
VS p 550	
VS p 580	
	781000

## 4.15 Especificaciones

### Alimentación

Tensión de red (L1, L2, L3)

VS p 525 xxxB ..... 200~525 VCA ( $\pm 10\%$ )

VS p 690 xxxB ..... 380~690 VCA ( $\pm 10\%$ )

Alimentación de control (A1, A2, A3)

VS p xx xxxB-C1 (A1, A2) ..... 110~120 VCA (+10 %/-15 %), 600 mA

VS p xx xxxB-C1 (A2, A3) ..... 220~240 VCA (+10 %/-15 %), 600 mA

VS p xx xxxB-C2 (A1, A2)..... 24 VCA/VCC ( $\pm 20\%$ ), 2,8 A

Frecuencia de red ..... 50 Hz~60 Hz ( $\pm 5$  Hz)

Tensión de aislamiento a tierra nominal ..... 600 VCA

Tensión de impulso nominal ..... 6 kV

Designación de formulario ..... Formulario 1 de arrancador de motor

..... con semiconductor en bypass o continuo

### Capacidad de cortocircuito

Coordinación con fusibles semiconductores ..... Tipo 2

Coordinación con fusibles HRC ..... Tipo 1

### Capacidad electromagnética (conforme con la Directiva de la Unión Europea 2014/35/EU)

Inmunidad EMC ..... IEC 60947-4-2

Emisiones EMC ..... IEC 60947-4-2 Clase B

### Entradas

Tensión nominal de entrada ..... Activo 24 VCC, 8 mA aprox

Termistor del motor (B4, B5) ..... Disparo >3,6 k $\Omega$ , reinicio <1,6 k $\Omega$

### Salidas

Salidas de relé ..... 10 A @ 250 VCA resistivo, 5A @ 250 VCA AC15 fp 0,3

Contactor principal (33, 34) ..... Normalmente abierto

Salida de relé A (41, 42, 44) ..... Conmutador

Salida de relé B (53, 54) ..... Normalmente abierto

Salida analógica (21, 22)

Carga máxima ..... 600  $\Omega$  (12 VCC @ 20 mA)

Precisión .....  $\pm 5\%$

### Condiciones ambientales

Temperatura de funcionamiento ..... -10 °C a 60 °C, por encima de 40 °C

..... con reducción de potencia

Temperatura de almacenamiento ..... -25 °C~+ 60 °C

Altitud de funcionamiento ..... 0 - 1000 m, por encima de 1000 m

..... con reducción de potencia

Humedad ..... Humedad relativa desde el 5 % hasta el 95 %

Grado de contaminación ..... Grado de contaminación 3  
 Vibración ..... IEC 60068-2-6

**Protección**

VS p 24~VS p 135 ..... IP20  
 VS p 184~VS p 580 ..... IP00

**Disipación de calor**

Durante el arranque ..... 4,5 vatios por amperio

**Durante la marcha**

VS p 24~VS p 52 ..... ≤ 35 vatios aprox  
 VS p 64~VS p 135 ..... ≤ 50 vatios aprox  
 VS p 184~VS p 250 ..... ≤ 120 vatios aprox  
 VS p 352~VS p 580 ..... ≤ 140 vatios aprox

**Protección de Sobrecarga del Motor**

Por defecto: la configuración predeterminada de los parámetros 1D, 1E y 1F proporciona protección contra sobrecarga del motor: clase 10, intensidad de disparo 105 % del FLA (amperios a plena carga) o equivalente.

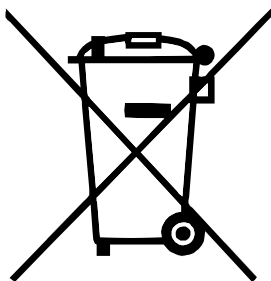
**Certificaciones**

CE ..... EN 60947-4-2  
 C-UL ..... C22.2 N° 60947-4-2  
 UL ..... UL 60947-4-2  
 Marine ..... Especificaciones Lloyds Marine No 1

**Vida útil (contactos del bypass interno)**

..... 100,000 operaciones

**4.16 Instrucciones sobre residuos**



El equipo que contenga componentes eléctricos no se puede tirar junto con la basura doméstica.

Debe ser recogida por separado como residuos eléctricos y electrónicos de acuerdo con la legislación local vigente.

## 5 Instalación



### ADVERTENCIA

No aplicar tensión de red al arrancador hasta que se haya completado todo el cableado.



### ADVERTENCIA

Aplicar siempre la tensión de control antes de (o con) la tensión de red.

### 5.1 Fuente de comandos

El VersiStart p III puede iniciarse y detenerse por medio de entradas digitales, un teclado remoto, la red de comunicaciones, una tarjeta inteligente o un arranque/parada automático programado. La fuente de comandos puede establecerse mediante las herramientas de configuración o utilizando el parámetro 1A *Fuente de comando*.

### 5.2 Resumen del procedimiento de configuración

1. Montar el arrancador suave (consultar *Instalación física* en la página 13 para obtener más información).
2. Conectar el cableado de control (consultar *Terminales de entrada* en la página 24 para obtener más información).
3. Aplicar la tensión de control al arrancador.
4. Configure su aplicación:
  1. Pulsar **MENU (MENÚ)** para abrir el menú.
  2. Pulsar **MENU/ENTER** para abrir el menú configuración rápida.
  3. Desplazarse a través de la lista para encontrar su aplicación, luego pulsar **MENU/ENTER** para comenzar el proceso de configuración (consultar *Configuración rápida* en la página 32 para obtener más información).
5. Si su aplicación no aparece en configuración rápida:
  1. Pulsar **EXIT** para volver al Menú.
  2. Utilizar ▼ para desplazarse al menú principal y pulsar **MENU/ENTER**.
  3. Desplazarse por Detalles del motor y pulsar **MENU/ENTER**, y, a continuación, pulsar **MENU/ENTER** de nuevo para editar el parámetro 1B *FLC del motor*.
  4. Ajustar el parámetro 1B para que coincida con la intensidad del motor con carga nominal (FLC).
  5. Pulsar **MENU/ENTER** para guardar la configuración.
6. Cerrar el menú pulsando **EXIT** varias veces.
7. (Opcional) Utilizar las herramientas de simulación integradas para comprobar que el cableado se ha conectado correctamente (consultar *Simulación de funcionamiento* en la página 33).
8. Apagar el arrancador suave.
9. Conectar los cables del motor a los terminales de salida del arrancador 2/T1, 4/T2, 6/T3.



10. Conectar los cables de la alimentación de red a los terminales de entrada del arrancador 1/L1, 3/L2, 5/L3 (consultar *Terminales de potencia* en la página 27). El arrancador suave está ahora listo para controlar el motor.

### 5.3 Entradas



**PRECAUCIÓN**

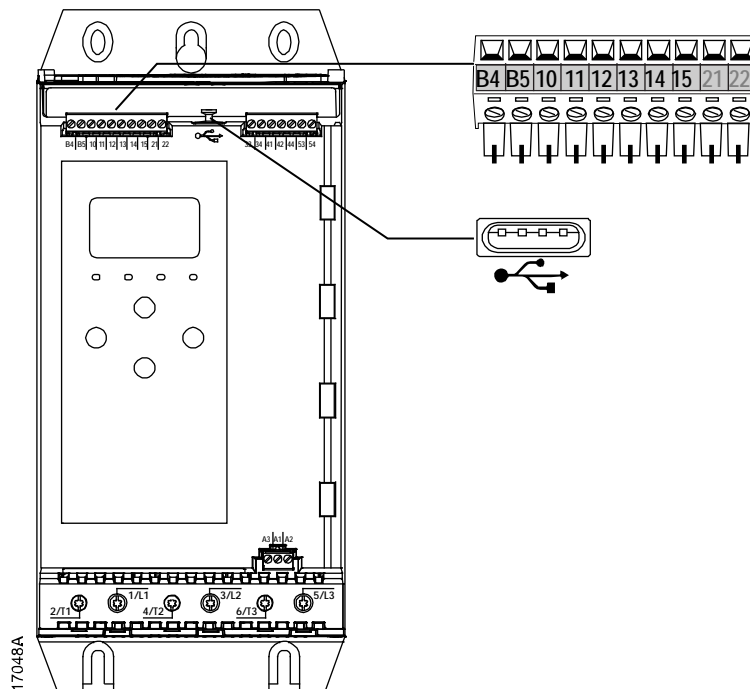
Las entradas de control son accionadas por el arrancador suave. No aplicar tensiones externas a los terminales de entrada de control.




**NOTA**

Los cables a las entradas de control deben estar separados del cableado de tensión de red y del motor.

#### Terminales de entrada



B4, B5	Entrada de termistor
10, 11	Entrada de reinicio
11, 12	Entrada de arranque/parada
13, 14	Entrada programable A (predeterminado = Disparo entrada (N/O))
13, 15	Entrada programable B (predeterminado = Disparo entrada (N/O))
	Puerto USB

#### Termistor del motor

Los termistores del motor se pueden conectar directamente al VersiStart p III. El arrancador suave se disparará cuando la resistencia del circuito del termistor sobrepase aproximadamente los 3,6 kΩ o baje de 20 Ω.

Los termistores deben estar cableados en serie. Para el circuito del termistor se debe utilizar cable apantallado y debe estar aislado eléctricamente de tierra y de cualquier otra alimentación y circuitos de control.

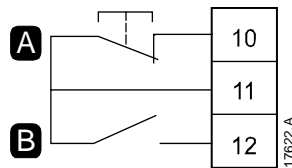


**NOTA**

La entrada del termistor se deshabilita por defecto, pero se activa automáticamente cuando se detecta un termistor. Si los termistores se han conectado previamente al VersiStart p III pero ya no son necesarios, utilizar la función reinicio de termistor para desactivar el termistor. Reinicio del Termistor se accede a través de las herramientas de configuración.

**Arranque/Parada**

El VersiStart p requiere control a dos cables.



<b>A</b>	Reinicio
<b>B</b>	Arranque/Parada



**ADVERTENCIA**

Si la entrada de arranque está cerrada cuando se aplica tensión de control, el arrancador intentará arrancar.

Comprobar que la entrada de arranque/parada está abierta antes de aplicar la tensión de control.



**NOTA**

El VersiStart p III sólo aceptará comandos desde las entradas de control si el parámetro 1A *Fuente de comando* está ajustado en Entrada digital.

**Reiniciar/desactivar el arrancador**

La entrada de reinicio (10, 11) está normalmente cerrada por defecto. El VersiStart p III no realizará un arranque si está abierta la entrada de reinicio. La pantalla mostrará "No Listo".

Si la entrada de reinicio se abre mientras el VersiStart p III está funcionando, el arrancador desconectará la alimentación y permitirá que el motor se detenga por inercia.



**NOTA**

La entrada de reinicio puede configurarse para un funcionamiento normal cerrado o normal abierto. Utilizar parámetro 7I *Reiniciar/Activar Lógica*.

**Entradas programables**

Las entradas programables (13, 14 y 13, 15) permiten que los equipos externos controlen el arrancador.

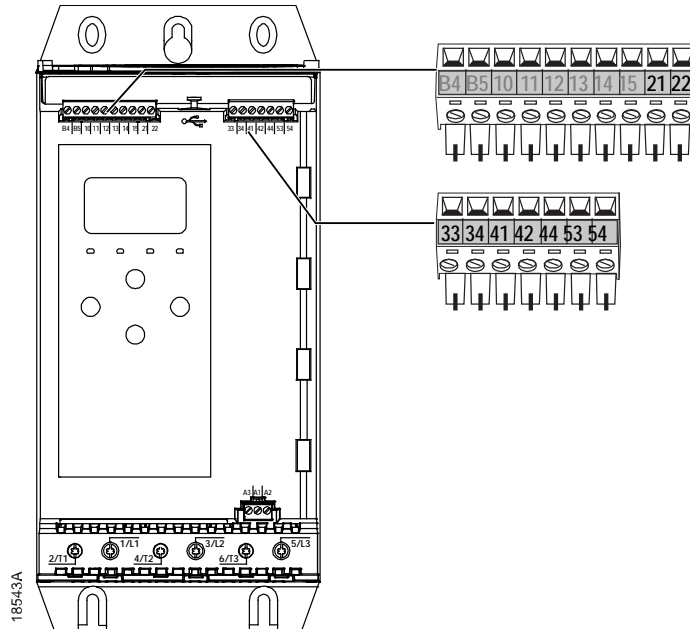
El funcionamiento de las entradas programables es controlado por los parámetros 7A~7H.

### Puerto USB

El puerto USB se puede utilizar para cargar un archivo de configuración o descargar los ajustes de parámetros y la información del registro de eventos del arrancador. Consultar *Guardar y cargar USB* en la página 35 para obtener más información.

## 5.4 Salidas

### Terminales de salida



21, 22	Salida analógica
33, 34	Salida del contactor principal
41, 42, 44	Salida de relé A (predeterminado = En marcha)
53, 54	Salida de relé B (predeterminado = En marcha)

### Salida analógica

El VersiStart p III tiene una salida analógica, que se puede conectar a un equipo asociado para monitorizar el funcionamiento del motor.

El funcionamiento de la salida analógica está controlado por los parámetros 9A~9D.

### Salida del contactor principal

La salida del contactor principal (33, 34) se cierra en cuanto el arrancador suave recibe un comando de arranque y permanece cerrada mientras el arrancador suave está controlando el motor (hasta que el motor comienza una parada por inercia, o hasta el final de una parada suave). La salida del contactor principal se abrirá también si el arrancador suave se dispara.



### PRECAUCIÓN

Algunas bobinas de contactores electrónicos no son adecuadas para conmutación directa con relés de montaje en PCB. Consultar al fabricante/distribuidor del contactor para confirmar su idoneidad.

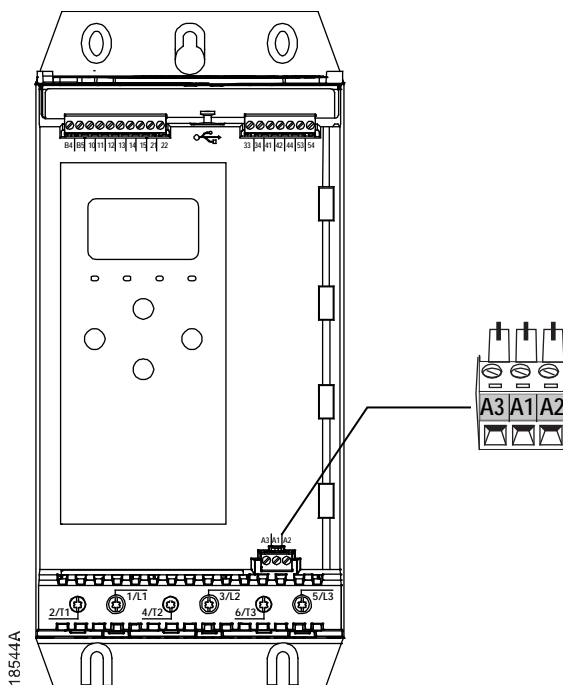
### Salidas programables

Las salidas programables (41, 42, 44 y 53, 54) pueden informar sobre el estado del arrancador, o se pueden usar para controlar los equipos asociados.

El funcionamiento de las salidas programables es controlado por los parámetros 8A~8F.

## 5.5 Tensión de control

### Bornes de tensión de control



Conectar la alimentación de control según la tensión de alimentación utilizada.

- VS p xx xxxB-C1 (110~120 VCA): A1, A2
- VS p xx xxxB-C1 (220~240 VCA): A2, A3
- VS p xx xxxB-C2 (24 VCA/VCC): A1, A2

### Instalación conforme a UL

Para que los modelos de VS p 184 a VS p 580 cumplan con UL, debe utilizarse una protección contra sobrecorriente de rama o suplementaria en el suministro del circuito de control (A1, A2, A3), de acuerdo con el código eléctrico aplicable en la ubicación de la instalación.

## 5.6 Terminales de potencia


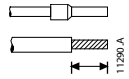
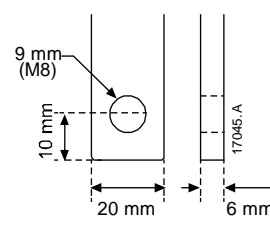
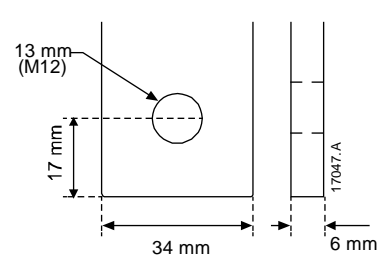


### NOTA

Algunas unidades utilizan colectores de aluminio. Antes de conectar los terminales de potencia, se recomienda limpiar las superficies de contacto minuciosamente (mediante una lima o un cepillo de acero inoxidable) y utilizando una resina adecuada para evitar la corrosión.

Los terminales de entrada y salida de alimentación se encuentran en la parte inferior de la unidad.

- Los modelos VS p 24~VS p 135 usan bornes de resorte. Utilizar sólo cables trenzados de cobre o conductores sólidos que soporten 75 °C o más.
- Los modelos VS p 184~VS p 580 usan barras colectoras. Utilizar conductores de cobre o aluminio, trenzados o sólidos, que soporten 60 °C/75 °C.

<b>VS p 24~VS p 135</b>	
 02866.E   11280.A	<p>Tamaño del cable: 6-70 mm<sup>2</sup> (AWG 10-2/0) Par: 4 Nm (2,9 ft-lb) 14 mm (0,55 pulgadas)</p>
<b>VS p 184~VS p 250</b>	
19 Nm (14,0 ft-lb)	
	
<b>VS p 352~VS p 580</b>	
66 Nm (49,0 ft-lb)	
	



**NOTA**

Si la instalación requiere cables de gran diámetro, es posible completar cada terminación con dos cables más pequeños, uno a cada lado de la barra.

**Instalación conforme a UL**

Para que los modelos de VS p 184 a VS p 580 cumplan con UL, debe usar el terminal recomendado.

<b>Modelo</b>	<b>N. de pieza de terminales recomendado</b>
VS p 184	OPHD 185-10
VS p 200	
VS p 229	
VS p 250	
VS p 352	OPHD 150-12
VS p 397	
VS p 410	
VS p 550	OPHD 240-12
VS p 580	

**Conexión del motor**

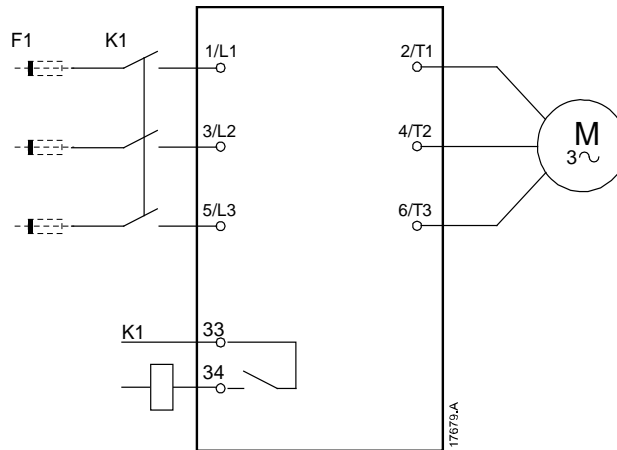
El VersiStart p III se puede conectar al motor en configuración directa o configuración en triángulo interno (denominadas también conexión a tres cables y conexión a seis cables, respectivamente). Al conectar un triángulo interno, introducir la intensidad del motor a plena carga (FLC) para el parámetro 1B. El VersiStart p III detectará automáticamente si el motor tiene conexión directa (en línea) o con triángulo interno y calculará el nivel de intensidad de triángulo interno correcto.



**NOTA**

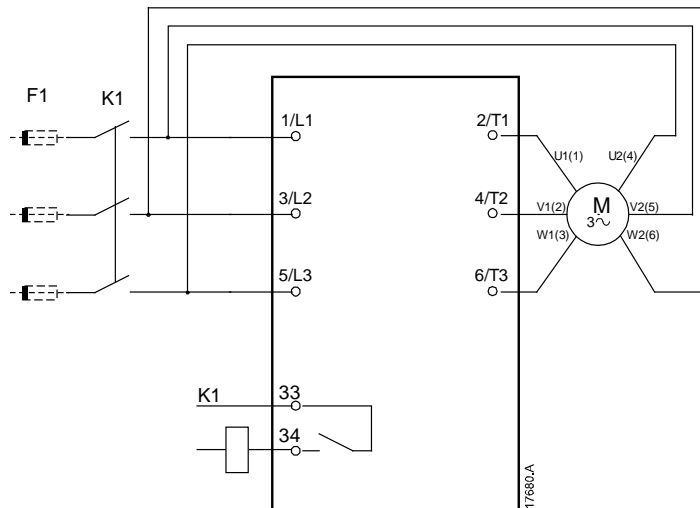
Si el arrancador no detecta la conexión del motor correctamente, utilizar parámetro 20F *Conexión del motor*.

• **Instalación directa (en línea)**



K1	Contactor principal (se recomienda encarecidamente)
F1	Fusibles o disyuntor (opcional)
33, 34	Salida del contactor principal

• **Instalación en triángulo interno**

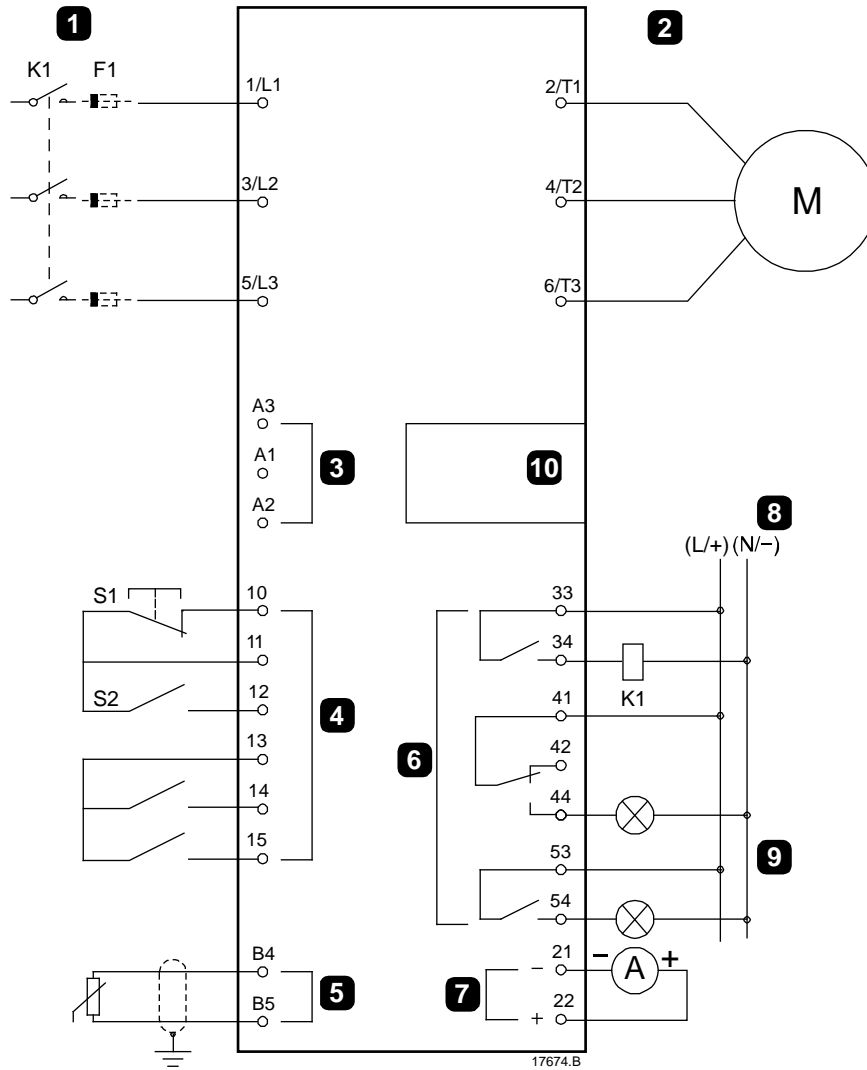


K1	Contactor principal
F1	Fusibles o disyuntor (opcional)
33, 34	Salida del contactor principal

## 5.7 Instalación típica

El VersiStart p III se instala con un contactor principal (AC3). La tensión de control se debe suministrar desde el lado de entrada del contactor.

El contactor principal está controlado por la salida del contactor principal (33, 34).



<b>1</b>	Alimentación trifásica
<b>2</b>	Motor
<b>3</b>	Alimentación de control (arrancador suave)
<b>4</b>	Entradas digitales
<b>5</b>	Entrada de termistor
<b>6</b>	Salidas de relé
<b>7</b>	Salida analógica
<b>8</b>	Alimentación de control (equipo externo)
<b>9</b>	Lámparas piloto
<b>10</b>	Puerto de conexión para tarjetas de expansión de comunicaciones /tarjetas inteligentes

K1	Contactador principal
F1	Fusibles semiconductores (opcional)
10, 11 (S1)	Reinicio
11, 12 (S2)	Arranque/Parada
13, 14	Entrada programable A (predeterminado = Disparo entrada (N/O))
13, 15	Entrada programable B (predeterminado = Disparo entrada (N/O))
B4, B5	Entrada de termistor
33, 34	Salida del contactor principal
41, 42, 44	Salida de relé A (predeterminado = En marcha)
53, 54	Salida de relé B (predeterminado = En marcha)
21, 22	Salida analógica



## 5.8 Configuración rápida

Mediante el menú de configuración rápida es fácil configurar el VersiStart p III para aplicaciones comunes. El VersiStart p III le guiará a través de los parámetros de instalación más comunes, y sugerirá una configuración típica para la aplicación. Cada parámetro se puede ajustar para adaptarse a sus necesidades concretas.

El resto de parámetros permanece en sus valores predeterminados. Para cambiar otros valores de parámetro o revisar la configuración predeterminada, utilizar el menú (consultar *Lista de parámetros* en la página 63 para obtener más información).

Siempre ajustar el parámetro 1B *FLC del motor* para que coincida con la intensidad del motor a plena carga (placa de características).

Aplicación	Modo de arranque	Tiempo de rampa de arranque (segundos)	Intensidad inicial (%)	Límite de intensidad (%)	Perfil de arranque adaptativo	Modo de parada	Tiempo de parada (segundos)	Perfil de parada adaptativa
Bomba centrífuga	Control adaptativo	10	200	500	Acel. temprana	Control adaptativo	15	Desaceler. tardía
Bomba de perforación	Control adaptativo	3	200	500	Acel. temprana	Control adaptativo	3	Desaceler. tardía
Bomba hidráulica	Intensidad constante	2	200	350	n/a	Parada por inercia	n/a	n/a
Ventilador amortiguado	Intensidad constante	2	200	350	n/a	Parada por inercia	n/a	n/a
Ventilador no amortiguado	Intensidad constante	2	200	450	n/a	Parada por inercia	n/a	n/a
Compresor de Tornillo	Intensidad constante	2	200	400	n/a	Parada por inercia	n/a	n/a
Compresor alternativo	Intensidad constante	2	200	450	n/a	Parada por inercia	n/a	n/a
Cinta transportadora	Intensidad constante	5	200	450	n/a	Parada por inercia	n/a	n/a
Propulsor de proa	Intensidad constante	5	100	400	n/a	Parada por inercia	n/a	n/a
Sierra de banda	Intensidad constante	2	200	450	n/a	Parada por inercia	n/a	n/a



### NOTA

La configuración del perfil de arranque y parada adaptativo solamente se aplica al utilizar el control adaptativo. La configuración se omite para todos los demás modos de arranque y parada.

## 6 Herramientas de configuración

Herramientas de configuración incluye opciones para cargar o guardar los parámetros en un archivo de copia de seguridad, establecer la dirección de red del arrancador, comprobar el estado de las entradas y salidas, restablecer los modelos térmicos o comprobar el funcionamiento mediante la simulación de funcionamiento.

Para acceder a herramientas de configuración, pulsar **MENU (MENÚ)** para abrir el menú y, a continuación, seleccionar herramientas de configuración.

### 6.1 Ajuste de fecha y hora

Para ajustar la fecha y la hora:

1. Pulsar **MENU (MENÚ)** para abrir el menú y, a continuación, seleccionar herramientas de configuración.
2. Desplazarse para ajustar fecha y hora.
3. Pulsar el botón **MENU/ENTER** para entrar en modo de edición.
4. Pulsar los botones **MENU/ENTER** y **EXIT** para seleccionar la parte de la fecha o la hora que se desea editar.
5. Utilizar los botones **▲** y **▼** para modificar el valor.
6. Pulsar **MENU/ENTER** después del último dígito para guardar el ajuste. Cuando la acción se ha completado, la pantalla mostrará brevemente un mensaje de confirmación, y a continuación volverá al nivel de menú anterior.

### 6.2 Fuente de comandos

El VersiStart p III puede iniciarse y detenerse por medio de entradas digitales, un teclado remoto, la red de comunicaciones, una tarjeta inteligente o un arranque/parada automático programado. La fuente de comandos puede establecerse mediante las herramientas de configuración o utilizando el parámetro 1A *Fuente de comando*.

Si el teclado remoto está instalado, el botón **LOCAL/REMOTE** proporciona acceso directo a la función fuente de comandos en herramientas de configuración.

### 6.3 Puesta en marcha

Puesta en marcha permite iniciar y parar el arrancador mediante el teclado local. Utilizar los botones **▲** y **▼** para seleccionar una función y a continuación pulsar **MENU/ENTER** para enviar el comando seleccionado al arrancador. Las funciones disponibles son:

- Parada rápida (parada por inercia)/Reiniciar
- Arranque
- Parada

### 6.4 Simulación de funcionamiento

La simulación de funcionamiento simula un arranque, marcha y parada del motor para confirmar que el arrancador suave y el equipamiento asociado se han instalado correctamente.



**NOTA**

El arrancador suave debe desconectarse de la tensión de red.  
La simulación sólo está disponible cuando el arrancador suave está en el estado Listo.

Para utilizar la simulación de funcionamiento:

1. Pulsar **MENU (MENÚ)** para abrir el menú y, a continuación, seleccionar herramientas de configuración.
2. Desplazarse a simulación de funcionamiento y pulsar **MENU/ENTER**.
3. Aplicar un comando de arranque desde la fuente de comandos seleccionada. El VersiStart p III simula sus comprobaciones previas al arranque y cierra el relé del contactor principal. El LED en marcha parpadea.

Ejecutar simulación  
Listo  
Aplic señal arranq

Ejecutar simulación  
Compr prev arranq  
MENU para continuar



**NOTA**

Si la tensión de red está conectada se muestra un mensaje de error.

Ejecutar simulación  
¡ATENCIÓN!  
Quitar tensión princ  
MENU para continuar

4. Pulsar **MENU/ENTER**. El VersiStart p III simula el arranque. El LED En Marcha parpadea.
5. Pulsar **MENU/ENTER**. El VersiStart p III simula la marcha.
6. Aplicar un comando de parada desde la fuente de comandos seleccionada. El VersiStart p III simula la parada. El LED en marcha parpadea.
7. Pulsar **MENU/ENTER**. El LED Listo parpadea y el relé del contactor principal se abre.
8. Pulsar **MENU/ENTER**. El VersiStart p III activa y luego desactiva cada salida programable.
9. Pulsar **MENU/ENTER** para regresar a herramientas de configuración.

Ejecutar simulación  
Arranque X: XXs  
MENU para continuar

Ejecutar simulación  
En marcha  
Aplic señal parada

Ejecutar simulación  
Parada X: XXs  
MENU para continuar

Ejecutar simulación  
Parado  
MENU para continuar

Ejecutar simulación  
Relé prog A  
Encendido  
MENU para continuar

## 6.5 Cargar/Guardar configuración

Cargar/Guardar configuración permite a los usuarios:

- Restablecer los valores predeterminados de los parámetros de VersiStart p III
- Cargar los ajustes de parámetros desde un archivo interno
- Guardar los ajustes de los parámetros actuales en un archivo interno

El archivo interno contiene valores predeterminados hasta que se guarda un archivo de usuario.

Para cargar o guardar ajustes de parámetros:

1. Pulsar **MENU (MENÚ)** para abrir el menú y, a continuación, seleccionar herramientas de configuración.
2. Desplazarse a la configuración cargar/guardar y pulsar el botón **MENU/ENTER**.
3. Desplazarse a la función deseada y pulsar el botón **MENU/ENTER**.
4. En la petición de confirmación, seleccionar **SÍ** para confirmar o **NO** para cancelar y a continuación pulsar **MENU/ENTER** para continuar.

Cargar/Guard config
Cargar predeterm
Cargar conj usuar
Guardar conj usuar

Cargar predeterm
No
Sí

Cuando la acción se ha completado, la pantalla mostrará brevemente un mensaje de confirmación, y a continuación volverá al nivel de menú anterior.

## 6.6 Guardar y cargar USB

El menú guardar y cargar USB permite:

- Guardar los ajustes de parámetros y todas las entradas del registro de eventos en un archivo externo (en formato CSV)
- Guardar ajustes de parámetros en un archivo externo (en formato propietario)
- Cargar ajustes de parámetros desde un archivo externo guardado previamente
- Cargar mensajes personalizados para mostrar en el teclado cuando una entrada programable está activa



### NOTA

El VersiStart p es compatible con sistemas de archivos FAT32. Las funciones USB del VersiStart p no son compatibles con los sistemas de archivos NTFS.

### Guardar y cargar procedimiento

1. Conectar el disco duro externo al puerto USB.
2. Pulsar **MENU (MENÚ)** para abrir el menú y, a continuación, seleccionar herramientas de configuración.
3. Desplazarse a guardar y cargar USB y pulsar el botón **MENU/ENTER**.
4. Desplazarse a la función deseada y pulsar el botón **MENU/ENTER**.

Guard y carg USB  
Guard parám/reg  
Guard parám maest  
Carg parám maest

5. En la petición de confirmación, seleccionar **SÍ** para confirmar o **NO** para cancelar y a continuación pulsar **MENU/ENTER** para continuar.

Guard parám/reg  
No  
Sí

Cuando la acción se ha completado, la pantalla mostrará brevemente un mensaje de confirmación, y a continuación volverá al nivel de menú anterior.

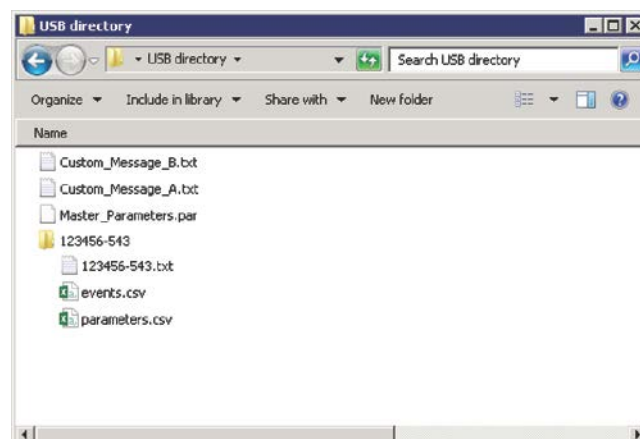
### Ubicaciones y formatos de archivo

Guardar parámetros y registros: el VersiStart p III creará un directorio en el nivel superior de la unidad USB, nombrado con el número de serie del arrancador suave. El registro de eventos y la configuración de parámetros se guardan como archivos CSV individuales y el software del arrancador suave y la información del sistema se guardan en un archivo de texto.

Guardar parámetros maestros: el VersiStart p III creará un archivo llamado Master\_Parameters.par en el nivel superior de la unidad USB.

Cargar parámetros maestros: el VersiStart p III cargará el archivo Master\_Parameters.par que se encuentra en el nivel superior de la unidad USB. Este archivo puede crearse o editarse mediante el software de gestión WinMaster.

Cargar mensaje personalizado: el VersiStart p III cargará los archivos Custom\_Message\_A.txt y Custom\_Message\_B.txt que se encuentran en el nivel superior de la unidad USB.



## 6.7 Arranque/parada automáticos

El arrancador se puede configurar para arrancar o parar el motor automáticamente en un momento determinado o para que funcione en ciclos de una duración determinada.

La opción Arranque/Parada automático en herramientas de configuración proporciona un acceso rápido a los parámetros de arranque/parada automático.

1. Pulsar **MENU (MENÚ)** para abrir el menú y, a continuación, seleccionar herramientas de configuración.
2. Desplazarse a Arranque/Parada automático y pulsar el botón **MENU/ENTER**.
3. Desplazarse a la función deseada y pulsar el botón **MENU/ENTER**.
4. Editar la configuración según sea necesario:  
Pulsar los botones **MENU/ENTER** y **EXIT** para seleccionar la información que se desea editar.  
Utilizar los botones ▲ y ▼ para modificar el valor.
5. Para guardar los cambios, pulsar el botón **MENU/ENTER**. El VersiStart p III confirmará los cambios.  
Para cancelar los cambios, pulsar el botón **EXIT**.

```
Arranq/Parada auto
Modo arr/parada
Arr/Parad Domingo
Arr/Parad Lunes
```

```
Arr/Parad Domingo
Desact arranq/prd
Tiempo arranque: 00:00
Tiempo de parada: 00:00
```

## 6.8 Dirección de red

Para utilizar el VersiStart p III en una red Ethernet, se deben configurar direcciones diferentes para:

- Dirección IP
- Dirección Gateway
- Máscara de subnet

Para configurar las direcciones de red:

1. Pulsar **MENU (MENÚ)** para abrir el menú y, a continuación, seleccionar herramientas de configuración.
2. Desplazarse a dirección de red y pulsar el botón **MENU/ENTER**.
3. Desplazarse a la función deseada y pulsar el botón **MENU/ENTER**.
4. El primer dígito de la dirección aparecerá resaltado.
5. Utilizar **EXIT** y **MENU/ENTER** para seleccionar el dígito que se ha de alterar. Utilizar los botones ▲ y ▼ para modificar el valor.
6. Pulsar **MENU/ENTER** después del último dígito para guardar el ajuste.

```
Ajustar la dirección IP
192.168.000.002
```

Cuando la acción se ha completado, la pantalla mostrará brevemente un mensaje de confirmación, y a continuación volverá al nivel de menú anterior.



**NOTA**

La dirección de red también se puede configurar utilizando los parámetros 12H~12S.



**NOTA**

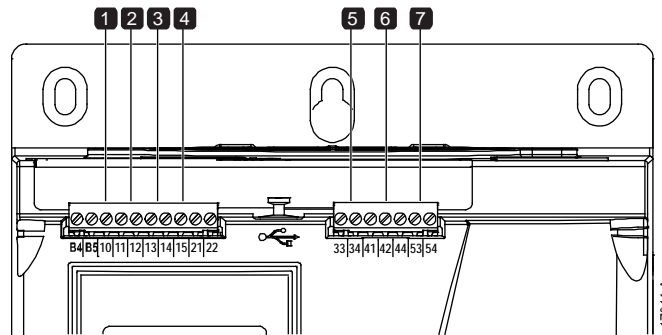
Para configurar el VersiStart p III para usarlo con otros protocolos de comunicación, utilizar los parámetros 12A~12G.

### 6.9 Estado de E/S digitales

La línea superior de la pantalla muestra las entradas de arranque, parada, reinicio y programables.

La línea inferior de la pantalla muestra la salida fija del contactor principal, y luego las salidas programables A y B.

```
Estado E/S Digital
Entradas: 00000000
Salidas: 00000000
```



1	10, 11: Entrada de reinicio
2	11, 12: Entrada de arranque/parada
3	13, 14: Entrada programable A
4	13, 15: Entrada programable B

5	33, 34: Salida del contactor principal
6	41, 42, 44: Salida de relé A
7	53, 54: Salida de relé B

### 6.10 Estado de E/S analógicas

La línea superior de la pantalla muestra el estado de la entrada del termistor del motor.

La línea inferior de la pantalla muestra el valor de la salida analógica.

```
Estado E/S analógica
Termistor: 0
Salida 4-20 mA: 04,0 mA
```

Entrada del termistor:

- S = Short circuit (Corto-circuito)
- H = Hot (Caliente)
- C = Cold (Frío)
- O = Open (Abierto)

### 6.11 Número de serie e intensidad nominal

La línea superior de la pantalla muestra el nombre del producto.

La línea central muestra el número de serie de la unidad.

La línea inferior de la pantalla muestra el número de modelo.

N.º serie y rango VersiStart p III 123456-123 410-525-S1-C1
----------------------------------------------------------------------

### 6.12 Versiones del software

La pantalla de versiones del software muestra la versión de cada componente de software del arrancador:

- interfaz de usuario
- control de motor
- teclado remoto (si está conectado)
- lista de parámetros
- bootloader
- tarjeta de expansión (si está instalada)



#### NOTA

Si es necesario, el software actualizado, incluidos otros idiomas, puede cargarse en el arrancador a través del puerto USB. Contacte con su proveedor local para obtener más información.

### 6.13 Reinicio del termistor

La entrada del termistor se deshabilita por defecto, pero se activa automáticamente cuando se detecta un termistor. Si los termistores se han conectado previamente al VersiStart p III pero ya no son necesarios, utilizar la función reinicio de termistor para desactivar el termistor.

### 6.14 Reinicio del modelo térmico

El software de modelado térmico del arrancador suave monitoriza constantemente el funcionamiento del motor. Esto permite que el arrancador suave calcule la temperatura del motor y la capacidad de arrancar con éxito en cualquier momento.

El modelo térmico se puede reiniciar si es necesario.



#### PRECAUCIÓN

El restablecimiento del modelo térmico del motor comprometerá la protección del modelo térmico y también puede comprometer la vida del motor. Sólo se puede restablecer el modelo térmico en una emergencia.



## 7 Registros

El menú de registros proporciona información sobre los eventos, disparos y sobre el funcionamiento del arrancador.

Para acceder al menú de registros en el teclado local, pulsar **MENU (MENÚ)** para abrir el menú y luego seleccionar registros. En el teclado remoto, pulsar **LOGS (REGISTROS)**.

### 7.1 Registro de eventos

El registro de eventos almacena detalles de los disparos más recientes del arrancador, advertencias y operaciones (incluidos arranques, paradas y cambios de configuración).

El Evento 1 es el más reciente y el Evento 384 es el disparo más antiguo.



#### NOTA

El registro de eventos puede exportarse a un archivo externo para analizarlo lejos del arrancador. Consulte *Guardar y cargar USB* en la página 35 para obtener más información.

### 7.2 Contadores

Los contadores almacenan estadísticas del funcionamiento del arrancador:

- Horas en marcha (desde fábrica y desde el último reinicio del contador)
- Número de arranques (desde fábrica y desde el último reinicio del contador)
- Número de veces que el modelo térmico ha sido reiniciado

Para visualizar los contadores:

1. Abrir los registros.
2. Desplazarse a los contadores y pulsar **MENU/ENTER**.
3. Utilizar los botones **▲** y **▼** para desplazarse por los contadores. Pulsar **MENU/ENTER** para ver más detalles.
4. Para reiniciar un contador, pulsar **MENU/ENTER** y después utilizar los botones **▲** y **▼** para seleccionar reiniciar/no reiniciar. Pulsar **STORE** para confirmar la acción.

Para cerrar el contador y volver a los registros, pulsar **MENU/ENTER**.

### 7.3 Código QR

El VersiStart p puede generar un código QR que permite que un teléfono inteligente muestre información clave sobre el arrancador, incluido el número de serie, las versiones de firmware y las opciones instaladas, además de los detalles de los tres disparos más recientes del arrancador. Esta información puede ser útil a la hora de pedir ayuda a su proveedor local.

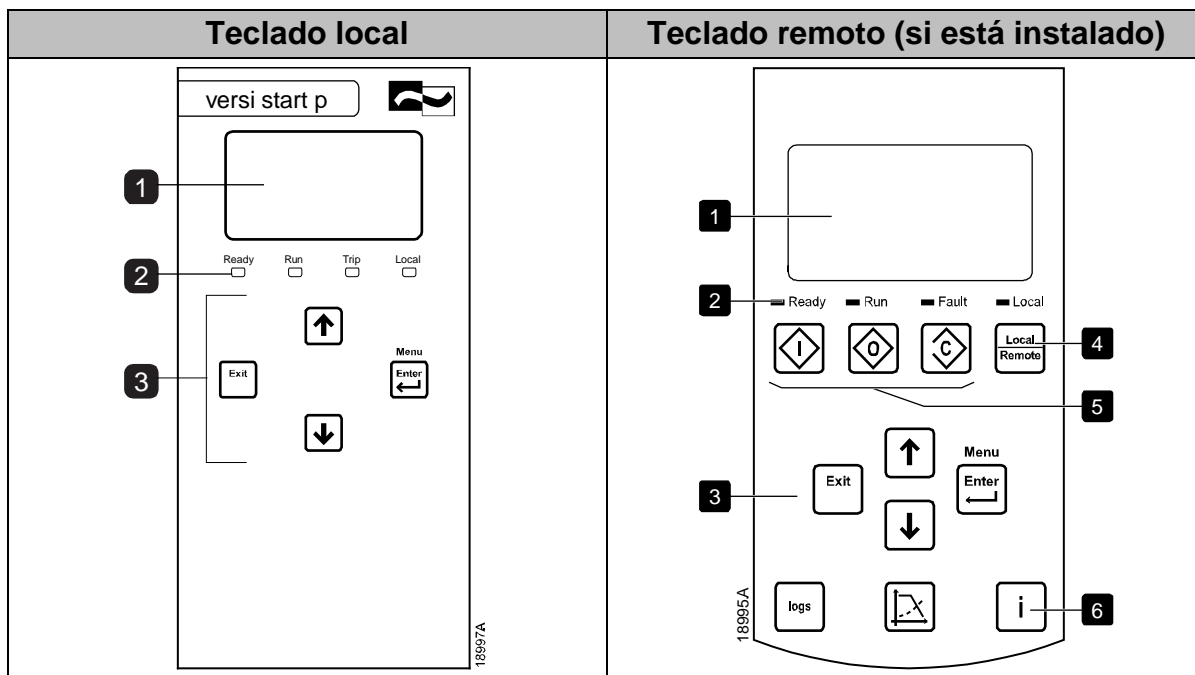


#### NOTA

Debe instalar la aplicación de apoyo del arrancador suave para leer el código QR. Contacte con su proveedor local para obtener más información.

## 8 Teclado y realimentación

### 8.1 Teclado



<b>1</b>	Pantalla de cuatro líneas para visualizar información del estado y programación.
<b>2</b>	LEDs de estado
<b>3</b>	<p>Botones de navegación por menús:</p> <p><b>EXIT:</b> Salir del menú o parámetro, o cancelar la modificación de un parámetro. En el teclado local, este botón también hace que se reinicie un disparo.</p> <p><b>MENU/ENTER:</b> Entrar en un menú o un parámetro, o guardar un cambio en el parámetro.</p> <p><b>▲ ▼:</b> Desplazarse hasta el menú o parámetro siguiente o anterior, modificar el ajuste del parámetro actual, o desplazarse a través de las pantallas de estado.</p>
<b>4</b>	Acceso directo al menú de fuente de comandos en herramientas de configuración.
<b>5</b>	Botones de control local del arrancador suave
<b>6</b>	<p>Botones de acceso rápido para tareas comunes.</p> <p><b>LOGS (REGISTROS):</b> Abrir el menú de registros.</p> <p><b>GRAPHS (GRÁFICAS):</b> Seleccionar el gráfico que se desea ver, o pausar/reiniciar el gráfico (mantener pulsado más de 0,5 segundos)</p> <p><b>TOOLS (HERRAMIENTAS):</b> Abrir las Herramientas de Ajuste.</p>

## 8.2 Teclado remoto

El teclado remoto se puede utilizar para controlar el arrancador suave si el parámetro 1A *Fuente de comando* está ajustado en 'Teclado remoto'.

- Si el teclado remoto no está seleccionado como fuente de comandos, los botones **START (ARRANQUE)**, **STOP (PARADA)** y **RESET (REINICIO)** no tendrán ningún efecto.
- Los botones de navegación por menú y la pantalla del teclado remoto siempre están activos.
- Si se pulsa un botón en el teclado local del arrancador, la pantalla del teclado remoto se actualizará para que coincida la información.



### NOTA

El teclado remoto se puede conectar o quitar de forma segura mientras el arrancador está en marcha. No es necesario quitar la tensión principal o de control.



### NOTA

Si el parámetro 1A *Fuente de comando* está ajustado en Teclado remoto, la retirada del teclado remoto provocará un disparo.

## 8.3 Aclarar/oscurer la pantalla

La retroiluminación de la pantalla se puede ajustar:

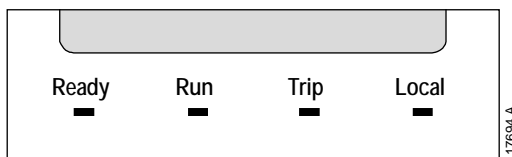
- para aclarar la pantalla, mantenga pulsado el botón **EXIT** y pulse la tecla ▲
- para oscurecer la pantalla, mantenga pulsado el botón **EXIT** y pulse la tecla ▼



### NOTA

Los teclados local y remoto se pueden ajustar de forma independiente.

## 8.4 LEDs de estado del arrancador



Nombre de LED	Encendido	Parpadeando
Ready (Listo)	El motor está parado y el arrancador está preparado para arrancar.	El motor está parado y el arrancador no está listo para arrancar: <ul style="list-style-type: none"> <li>esperando el <i>Retardo de arranque</i> (parámetro 5P)</li> <li>los modelos térmicos indican que el arrancador y/o el motor están demasiado calientes para arrancar de forma segura</li> <li>la entrada de reinicio (10, 11) está abierta</li> </ul>
Run (En marcha)	El motor está en funcionamiento (recibiendo la tensión nominal).	El motor está arrancando o parando.
Fallo	El arrancador ha disparado.	El arrancador está en estado de advertencia.
Local	El arrancador está siendo controlado mediante un teclado remoto.	—

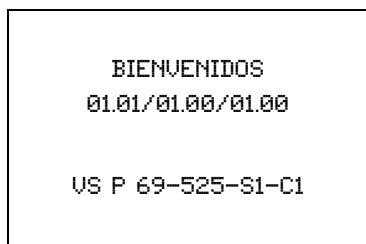
Si todos los LED están apagados, el arrancador no está recibiendo la tensión de control.

## 8.5 Pantallas

El teclado muestra un amplio rango de información del funcionamiento del arrancador suave. Para desplazarse a través de las pantallas de retroalimentación, pulsar los botones ▲ y ▼.

### Información del arrancador

Durante el encendido, la pantalla de información del arrancador muestra datos sobre la intensidad nominal, las versiones de software y el número de serie del arrancador.



Versiones de software: interfaz de usuario, control del motor, teclado remoto  
Código de modelo: intensidad nominal, tensión de red, tamaño de bastidor, tensión de control  
(la versión de software del teclado remoto sólo se muestra cuando se conecta un teclado remoto)

### Pantalla de estado del arrancador

69,0 A	
En marcha	
69,0 A	415 V

Intensidad del motor en marcha  
Estado del arrancador  
Parámetro 10H *Parámetros usuario 1* y  
parámetro 10I *Parámetros usuario 2*

### Intensidad

La pantalla de intensidad muestra en tiempo real la intensidad de línea de cada fase.

Corrientes de fase	
000.0A000.0A	000.0A

### Información del último arranque

La pantalla de la información del último arranque muestra los detalles del arranque con éxito más reciente.

- duración del arranque (segundos)
- máxima intensidad de arranque (en porcentaje de la intensidad del motor a carga nominal)
- aumento calculado de la temperatura del motor

Último arranque	010 s
350 % FLC	Δ Temp 5 %

### Pantalla configurable por el usuario

La pantalla programable se puede configurar para que muestre la información más importante para cada aplicación determinada. Utilizar parámetros 10J ~ 10M para seleccionar la información que se desea visualizar.

Frecuencia de red	± 59,7 Hz
fp del Motor	0,95
Potencia del motor	37,0 kW
Temperatura motor	85 %

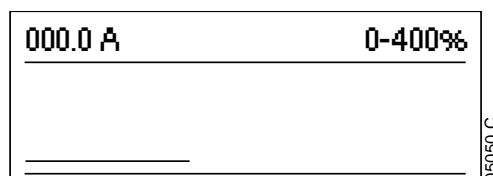
### Fecha y hora

La pantalla de fecha/hora muestra la fecha y hora actuales del sistema (formato de 24 horas). Para más detalles del ajuste de la fecha y la hora, consultar *Ajuste de fecha y hora* en la página 33.

### Gráfico de funcionamiento

El gráfico de funcionamiento proporciona una visión en tiempo real del funcionamiento. Utilizar los parámetros 10B~10E para dar formato al gráfico.

La pantalla del teclado principal muestra información sobre la intensidad del motor.



Si está conectado un teclado remoto, pulsar **GRAPHS (GRÁFICAS)** para cambiar los datos del gráfico. El gráfico puede mostrar:

- intensidad del motor
  - temperatura del motor
  - Fp del motor
  - datos de entrada analógica de la tarjeta inteligente (si está instalada)
-

## 9 Funcionamiento

### 9.1 Comandos de arranque, parada y reinicio

El VersiStart p III puede iniciarse y detenerse por medio de entradas digitales, un teclado remoto, la red de comunicaciones, una tarjeta inteligente o un arranque/parada automático programado. La fuente de comandos puede establecerse mediante las herramientas de configuración o utilizando el parámetro 1A *Fuente de comando*.

- El VersiStart p III solo aceptará comandos de arranque y reinicio procedentes de la fuente de comandos designada.
- El VersiStart p III aceptará comandos de parada desde la fuente de comandos designada, pero puede ser forzado a parar abriendo la entrada de reinicio, o abriendo la entrada de arranque/parada durante un ciclo de arranque/parada automáticos.
- La entrada programable se puede utilizar para anular la fuente de comandos seleccionada (consultar parámetro 7A *Función de Entrada A*).

### 9.2 Anulación de comandos

La entrada programable (13, 14) se puede utilizar para anular la fuente de comandos en aquellas situaciones en las que se ha perdido el mecanismo de control normal. Establecer el parámetro 7A *Función de Entrada A* con la fuente de comandos alternativa (p. ej., 'Anulación de comando: Teclado').

Mientras la entrada está activa, el arrancador sólo aceptará comandos desde la fuente de anulación seleccionada. Para restaurar el control a la fuente de comandos seleccionada en el parámetro 1A *Fuente de comando*, volver a abrir la entrada.

### 9.3 Arranque/parada automáticos

El arrancador se puede configurar para arrancar o parar el motor automáticamente en un momento determinado o para que funcione en ciclos de una duración determinada.



#### NOTA

Retardo de partida, retardo del arranque y retardo del reinicio automático hacen referencia al funcionamiento de arranque automático.

#### Modo reloj

El arrancador puede arrancar o parar el motor una vez al día.

Para que funcione el modo reloj:

- parámetro 4A *Modo arranque/parada automáticos* debe ajustarse a "Activar"
- parámetro 1A *Fuente de comando* debe ajustarse a "Reloj"
- la entrada de reinicio debe estar cerrada
- la entrada de arranque (11, 12) debe estar activa. Esto permite parar el VersiStart p III mediante las entradas digitales en caso de emergencia.

El funcionamiento del modo reloj está controlado por los parámetros 4D ~ 4X.

### Modo de temporizador

El arrancador puede parar el motor automáticamente tras un tiempo de funcionamiento determinado y, seguidamente, reiniciarlo tras un tiempo apagado (parado) determinado. El arrancador repetirá el ciclo mientras permanezca activa la señal de arranque.

Para que funcione el modo de temporizador:

- parámetro 4A *Modo arranque/parada automáticos* debe ajustarse a "Activar"
- parámetro 1A *Fuente de comando* debe ajustarse a "Temporizador"
- la entrada de reinicio debe estar cerrada
- el primer arranque debe haberlo ordenado una señal de arranque

El funcionamiento del modo de temporizador está controlado por los parámetros 4B ~ 4C.

## 9.4 PowerThrough

PowerThrough permite que el arrancador suave controle el motor incluso si el arrancador suave está dañado en una fase. El VersiStart p III utilizará técnicas de control de dos fases para el arranque y parada suaves del motor.



### NOTA

El arrancador provocará el disparo Cortocircuito Lx-Tx en el primer intento de arranque después de aplicar la tensión de control. *PowerThrough* no funcionará si la alimentación de control es cíclica entre arranques.

- PowerThrough sólo está disponible con instalaciones directas (en línea). Si el arrancador se instala utilizando la configuración de triángulo interno, PowerThrough no funcionará.
- PowerThrough permanece activo hasta que la opción 'solo control trifásico' es seleccionada de nuevo. Cuando funciona en PowerThrough, el LED de disparo parpadeará y la pantalla mostrará '2 fases SCR dañado'.

El funcionamiento de PowerThrough no soporta un arranque o parada suave con control adaptativo. En PowerThrough, el VersiStart p III seleccionará automáticamente un arranque suave con intensidad constante y una parada suave con rampa de tensión temporizada. Si PowerThrough está habilitado, los parámetros 2C y 2D se deben ajustar adecuadamente.



### PRECAUCIÓN

PowerThrough utiliza una tecnología de arranque suave a dos fases y se necesita un cuidado especial con el dimensionado de los interruptores automáticos y las protecciones. Contacte con su distribuidor local para obtener asistencia técnica.



## 9.5 Modo de emergencia

El modo de emergencia permite que el VersiStart p III mantenga funcionando el motor e ignore ciertas condiciones de disparo.

El modo de emergencia se controla mediante una entrada programable (Entrada A 13, 14 o Entrada B 13, 15) y el parámetro 7A *Función de Entrada A*/7E *Función de Entrada B* debe ajustarse a 'Modo emergencia'. Un circuito cerrado en 13, 14 activa el modo de emergencia. Cuando el VersiStart p III recibe un comando de arranque, seguirá funcionando hasta que se reciba un comando de parada, ignorando todos los disparos y las advertencias.

El modo de emergencia puede utilizarse en combinación con cualquier fuente de comandos.



### NOTA

Aunque el funcionamiento del modo de emergencia satisface los requisitos de funcionalidad del Modo Fuego, Peter Electronic no recomienda su uso en situaciones que requieren comprobaciones y/o compatibilidad con estándares específicos, ya que no está certificado.



### PRECAUCIÓN

No se recomienda el uso continuado del modo de emergencia. El modo de emergencia puede comprometer la vida útil del arrancador y/o la vida útil del motor, ya que todas las protecciones y los disparos están deshabilitados.

Utilizar el arrancador en modo de emergencia invalidará la garantía del producto.

## 9.6 Disparo auxiliar

Se puede usar un circuito de disparo externo (como un interruptor de la alarma de baja presión de un sistema de bombeo) para activar el arrancador suave y parar el motor. El circuito externo está conectado a una entrada programable (Entrada A 13, 14 o Entrada B 13, 15). Para controlar el comportamiento del disparo, ajustar los siguientes parámetros:

- Parámetro 7A *Función de Entrada A*: seleccionar 'Disparo entrada (N/O)'.  
• Parámetro 7B *Disparo Entrada A*: ajustar según sea necesario. Por ejemplo, 'Sólo en marcha' limita solamente el disparo de entrada a cuando está funcionando el arrancador suave.
- Parámetro 7C *Retardo de disparo Entrada A*: establece un retardo entre la activación de la entrada y el disparo del arrancador suave.
- Parámetro 7D *Retardo inicial Entrada A*: establece un retardo antes de que el arrancador suave supervise el estado de la entrada, después de la señal de arranque. Por ejemplo, puede ser necesario un retardo para proporcionar el tiempo necesario para aumentar la presión de la tubería.
- Parámetro 7J *Nombre de Entrada A*: seleccionar un nombre, por ejemplo, 'Disparo Entrada A' (opcional).

## 9.7 Métodos de control típicos

Los requisitos de una aplicación difieren de una instalación a otra, pero los métodos que figuran a continuación son, a menudo, un buen punto de partida para aplicaciones comunes.

Aplicación	Modo de arranque	Tiempo de rampa de arranque (segundos)	Intensidad inicial (%FLC)	Límite de intensidad (%FLC)	Modo de parada	Tiempo de parada (segundos)
Propulsor de proa	Intensidad constante	5	100	400	Parada por inercia	n/a
Centrifugadora (Separador)	Intensidad constante	1	200	450	Parada por inercia	n/a
Astilladora	Intensidad constante	1	200	450	Parada por inercia	n/a
Compresor - alternativo (cargado)	Intensidad constante	1	200	450	Parada por inercia	n/a
Compresor - alternativo (descargado)	Intensidad constante	1	200	400	Parada por inercia	n/a
Compresor - tornillo (cargado)	Intensidad constante	1	200	400	Parada por inercia	n/a
Compresor - tornillo (descargado)	Intensidad constante	1	200	350	Parada por inercia	n/a
Cinta transportadora - horizontal	Intensidad constante	5	200	400	Parada suave TVR	10
Cinta transportadora - inclinado	Intensidad constante	2	200	450	Parada por inercia	n/a
Cinta transportadora - vertical (cubo)	Intensidad constante	2	200	450	Parada por inercia	n/a
Trituradora - cono	Intensidad constante	1	200	350	Parada por inercia	n/a
Trituradora - mandíbula	Intensidad constante	1	200	450	Parada por inercia	n/a
Trituradora - rotativa	Intensidad constante	1	200	400	Parada por inercia	n/a
Descortezadora	Intensidad constante	1	200	350	Parada por inercia	n/a
Ventilador - axial (amortiguada)	Intensidad constante	1	200	350	Parada por inercia	n/a
Ventilador - axial (no amortiguada)	Intensidad constante	1	200	450	Parada por inercia	n/a

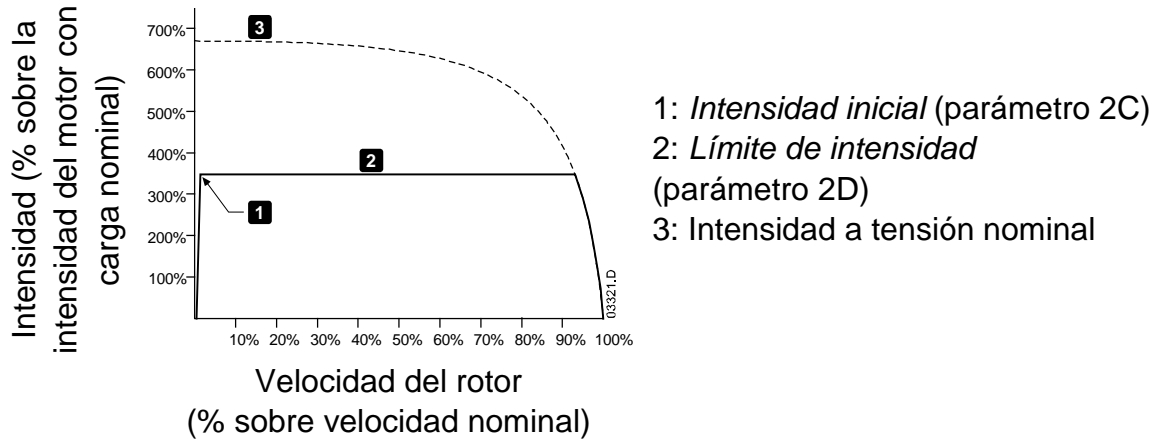
Aplicación	Modo de arranque	Tiempo de rampa de arranque (segundos)	Intensidad inicial (%FLC)	Límite de intensidad (%FLC)	Modo de parada	Tiempo de parada (segundos)
Ventilador - centrífugo (amortiguado)	Intensidad constante	1	200	350	Parada por inercia	n/a
Ventilador - centrífugo (no amortiguado)	Intensidad constante	1	200	450	Parada por inercia	n/a
Ventilador - presión alta	Intensidad constante	1	200	450	Parada por inercia	n/a
Molino - bolas	Intensidad constante	1	200	450	Parada por inercia	n/a
Molino - martillos	Intensidad constante	1	200	450	Parada por inercia	n/a
Bomba - orificio	Control adaptativo (Acel. temprana)	3	n/a	500	Control adaptativo (Desaceler. tardía)	3
Bomba - centrífuga	Control adaptativo (Acel. temprana)	10	n/a	500	Control adaptativo (Desaceler. tardía)	15
Bomba - hidráulica	Intensidad constante	2	200	350	Parada por inercia	n/a
Bomba - desplazamiento positivo	Control adaptativo (Acel. const.)	10	n/a	400	Control adaptativo (Desaceler. const.)	10
Bomba - sumergible	Control adaptativo (Acel. temprana)	5	n/a	500	Control adaptativo (Desaceler. tardía)	5
Sierra - de banda	Intensidad constante	1	200	450	Parada por inercia	n/a
Sierra - circular	Intensidad constante	1	200	350	Parada por inercia	n/a
Desmenuzadora	Intensidad constante	1	200	450	Parada por inercia	n/a

## 9.8 Métodos de arranque suave

### Intensidad constante

La intensidad constante es un método tradicional de arranque suave, que eleva la intensidad desde cero hasta el nivel especificado y mantiene la intensidad estable a este nivel hasta que el motor haya acelerado.

El arranque con intensidad constante es ideal para aplicaciones donde la intensidad inicial se debe mantener por debajo de un determinado nivel.

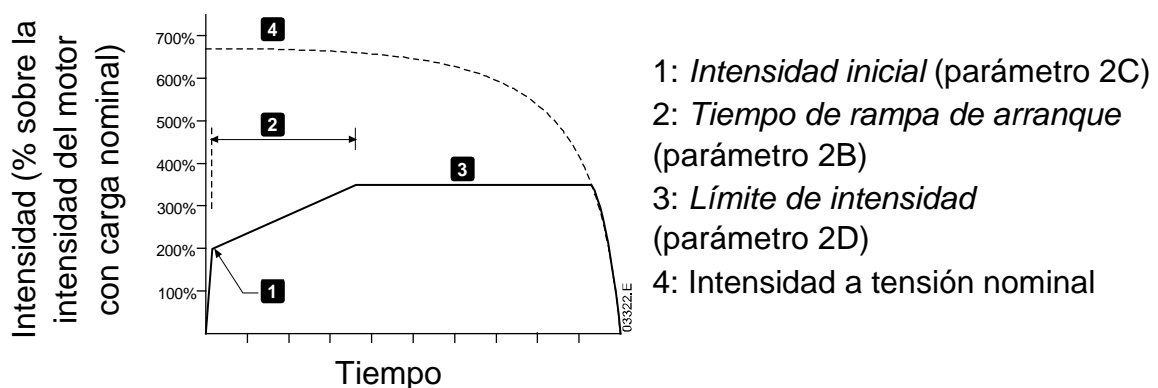


### Intensidad constante con rampa de intensidad

El arranque suave con rampa de intensidad eleva la intensidad desde un nivel de arranque especificado (1) hasta un límite máximo (3) en un periodo de tiempo ampliado (2).

El arranque con rampa de intensidad es útil para aplicaciones donde:

- la carga pueda variar entre arranques (por ejemplo una cinta transportadora que puede arrancar con o sin carga). Establecer la intensidad inicial (parámetro 2C) a un nivel para arrancar el motor con una carga ligera, y el límite de intensidad (parámetro 2D) a un nivel para arrancar el motor con una carga pesada.
- la carga se mueve fácilmente, pero es necesario aumentar el tiempo de arranque (por ejemplo una bomba centrífuga donde la presión en la tubería debe aumentar lentamente).
- la alimentación es limitada (por ejemplo un generador), y una aplicación de la carga más lenta dará más tiempo a la alimentación para responder.



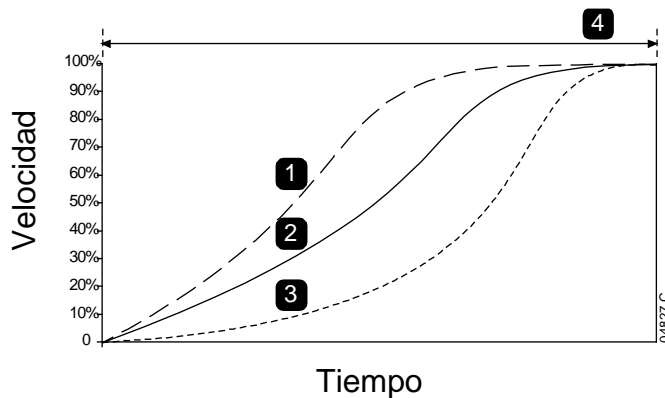
### Control adaptativo para el arranque

En una parada suave por control adaptativo, el VersiStart p III ajusta la intensidad para arrancar el motor en un tiempo especificado utilizando un perfil de aceleración seleccionado.



#### NOTA

El VersiStart p III aplicará el límite de intensidad en todos los arranques suaves, incluido el control adaptativo. Si el límite de intensidad es demasiado bajo o el tiempo de rampa de arranque (parámetro 2B) es demasiado breve, es posible que el motor no arranque correctamente.



*Perfil de arranque adaptativo (parámetro 2E):*

1. Aceleración temprana
2. Aceleración constante
3. Aceleración tardía
4. *Tiempo de rampa de arranque (parámetro 2B)*

#### • Ajuste preciso de control adaptativo

Si el motor no arranca o para suavemente, ajustar la ganancia del control adaptativo (parámetro 2L). El ajuste de ganancia determina cuánto se ajustará el VersiStart p III en futuros arranques y paradas con control adaptativo, basándose en la información del arranque anterior. El ajuste de ganancia afecta tanto al funcionamiento de arranque como al de parada.

- Si el motor acelera o desacelera demasiado rápido al final de un arranque o parada, aumentar el ajuste de ganancia entre 5 % a 10 %.
- Si la velocidad del motor fluctúa durante un arranque o parada, disminuir ligeramente el ajuste de ganancia.



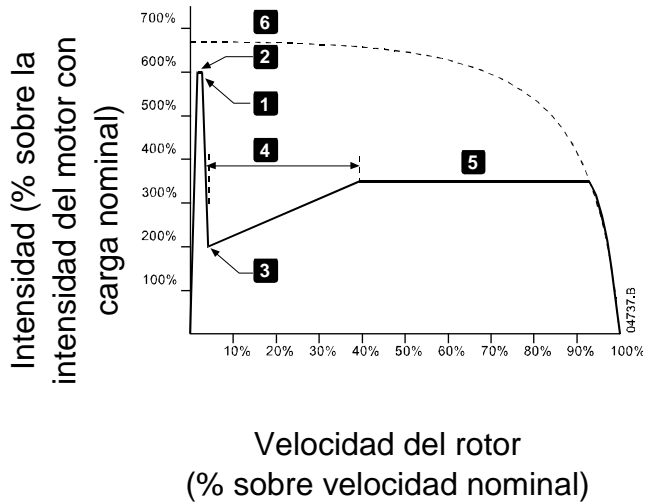
#### NOTA

El VersiStart p III ajusta el control adaptativo de forma precisa para que se adapte al motor. Cambiar los siguientes parámetros hará que el control adaptativo se reinicie y el primer ciclo de arranque/parada utilizará un arranque con intensidad constante y una parada con rampa de tensión temporizada: 1B *FLC del motor*, 2D *Límite de intensidad*, 2L *Ganancia del control adaptativo*.

### Intensidad constante con arranque rápido

El arranque rápido proporciona un pequeño impulso extra de par al comienzo del arranque, y se puede utilizar junto con el arranque de rampa de intensidad o intensidad constante.

El arranque rápido es útil para ayudar en el arranque de cargas que requieren un alto par de ruptura pero que después se aceleran fácilmente (por ejemplo, bombas de rotor helicoidal).



- 1: Nivel de arranque rápido (parámetro 2G)
- 2: Tiempo de arranque rápido (parámetro 2F)
- 3: Intensidad inicial (parámetro 2C)
- 4: Tiempo de rampa de arranque (parámetro 2B)
- 5: Límite de intensidad (parámetro 2D)
- 6: Intensidad a tensión nominal

## 9.9 Métodos de parada

### Parada por inercia

Parada por Inercia permite al motor disminuir la velocidad a su ritmo natural, sin control desde el arrancador suave. El tiempo necesario para parar depende del tipo de carga.

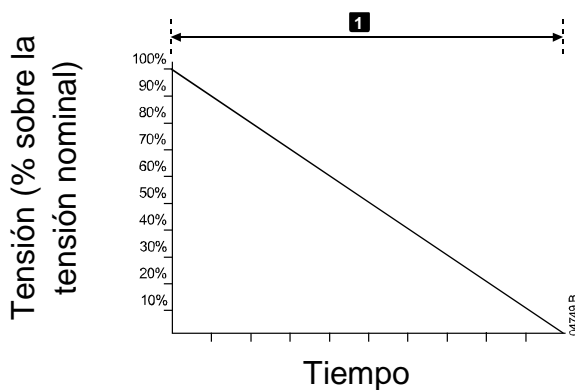
### Parada suave por rampa de tensión temporizada

La parada de la rampa de tensión temporizada reduce gradualmente la tensión del motor en un tiempo definido. Esto puede extender el tiempo de parada del motor y puede evitar transitorios en alimentaciones con generadores.



#### NOTA

La carga puede continuar en movimiento después de que se haya completado la rampa de parada.



- 1: Tiempo de parada (parámetro 2J)

### Control adaptativo para parada

En una parada suave por control adaptativo, el VersiStart p III controla la intensidad para parar el motor en un tiempo especificado utilizando un perfil de desaceleración seleccionado. El control adaptativo se puede utilizar para ampliar el tiempo de parada de las cargas de baja inercia.

Si se selecciona el control adaptativo, la primera parada suave utilizará la rampa de tensión temporizada. Esto permite que el VersiStart p III aprenda las características del motor conectado. El VersiStart p III utilizará estos datos del motor durante las siguientes paradas con control adaptativo.



**NOTA**

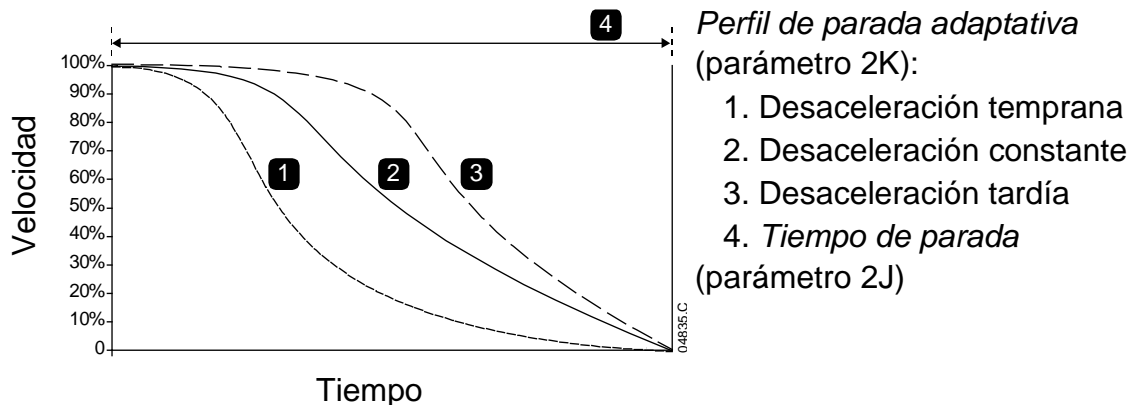
El control adaptativo no frena el motor activamente y no lo detendrá más rápidamente que empleando una parada por inercia. Para acortar el tiempo de parada de cargas con alta inercia, utilizar el freno.



**PRECAUCIÓN**

El control adaptativo controla el perfil de velocidad del motor dentro del límite de tiempo programado. Esto puede dar como resultado un mayor nivel de intensidad que con los métodos tradicionales de control.

Si se reemplaza un motor conectado a un VersiStart p III programado para control adaptativo de arranque o parada, el arrancador deberá aprender las características del nuevo motor. Cambiar el valor del parámetro 1B *FLC del motor* o parámetro 2L *Ganancia del control adaptativo* para iniciar el nuevo proceso de aprendizaje. El siguiente arranque comenzará a utilizar intensidad constante y la próxima parada utilizará una rampa de tensión temporizada.



El control adaptativo es ideal para aplicaciones de bombeo, donde se pueden minimizar los efectos perjudiciales del golpe de ariete. Se recomienda probar los tres perfiles para identificar el perfil más adecuado para la aplicación.

Perfil de parada adaptativa	Aplicación
Desaceleración tardía	Sistemas de alta presión donde un pequeño decremento en la velocidad del motor/bomba provoca una inversión del sentido del caudal.
Desaceleración constante	Aplicaciones de baja o media presión y gran caudal donde el fluido tiene una velocidad alta.
Desaceleración temprana	Sistemas de bombas abiertos donde el fluido debe volver a través de la bomba sin accionar la bomba en sentido contrario.

## Freno CC

El freno reduce el tiempo necesario para parar el motor.

Durante el frenado se puede percibir un aumento del nivel de ruido del motor. Esto es normal en el frenado del motor.



### PRECAUCIÓN

Cuando se utiliza un freno CC, la alimentación de red debe estar conectada al arrancador suave (terminales de entrada L1, L2, L3) según una secuencia de fase positiva.



### PRECAUCIÓN

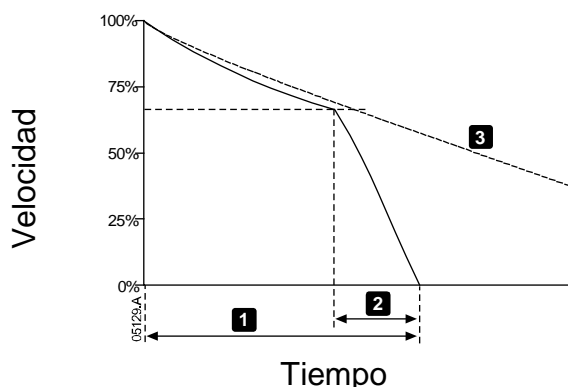
Si el par de freno está ajustado a un valor muy alto, el motor parará antes de que finalice el tiempo de frenado y el motor sufrirá calentamientos innecesarios que pueden provocar daños. Es necesario realizar cuidadosamente la configuración para asegurar un funcionamiento seguro del arrancador y el motor.

Un ajuste alto de par de frenado puede provocar picos de intensidad de hasta el DOL del motor mientras el motor está parando. Asegurarse de seleccionar adecuadamente los fusibles de protección instalados en la rama del circuito correspondiente al motor.



### PRECAUCIÓN

La acción de frenado provoca que el motor se caliente a una velocidad mayor que la velocidad calculada en el modelo térmico. Si se está utilizando el freno, instalar un termistor en el motor o permitir un retardo suficiente antes de volver a arrancar (parámetro 5P).



- 1: *Tiempo de parada* (parámetro 2J)  
2: *Tiempo de Freno* (parámetro 2P)  
3: *Tiempo de parada por inercia*

Configuración de parámetros:

- Parámetro 2I *Modo de parada*: ajustar en 'Freno CC'.
- Parámetro 2J *Tiempo de parada*: este es el tiempo de frenado total (1) y se debe ajustar a un valor suficientemente largo respecto al tiempo de freno (parámetro 2P) para permitir que la etapa de prefrenado reduzca la velocidad del motor al 70 % aproximadamente. Si el tiempo de parada es demasiado breve, el frenado no tendrá éxito y el motor parará por inercia.



- **Parámetro 2O *Par de frenado CC***: ajustar según sea necesario para ralentizar la carga. Si se ajusta a un valor demasiado bajo, el motor no parará completamente y parará por inercia después del final del periodo de frenado.
- **Parámetro 2P *Tiempo frenado CC***: Establecer el Tiempo de Freno (parámetro 2P) a aproximadamente un cuarto del tiempo de parada programado. Este parámetro ajusta el tiempo para la etapa de freno nominal (2).

### **Freno DC con sensor externo de rotación del eje**

Para cargas que pueden variar entre ciclos de trabajo, instalar un sensor externo de rotación del eje para asegurar que el arrancador suave termina el frenado DC cuando el motor se detiene. Esto evita el calentamiento innecesario del motor.

Configurar el frenado DC para el mayor tiempo de frenado requerido, y también ajustar el parámetro 7A *Función de Entrada A* a 'Sensor rotación eje'. Cuando el motor se detiene, el sensor de rotación del eje abre el circuito a través de 13, 14 y el arrancador suave termina la parada.

### **Frenado suave**

En aplicaciones con inercias elevadas o carga variable que requieren el máximo par de frenado posible, el VersiStart p III se puede configurar para que frene suavemente.

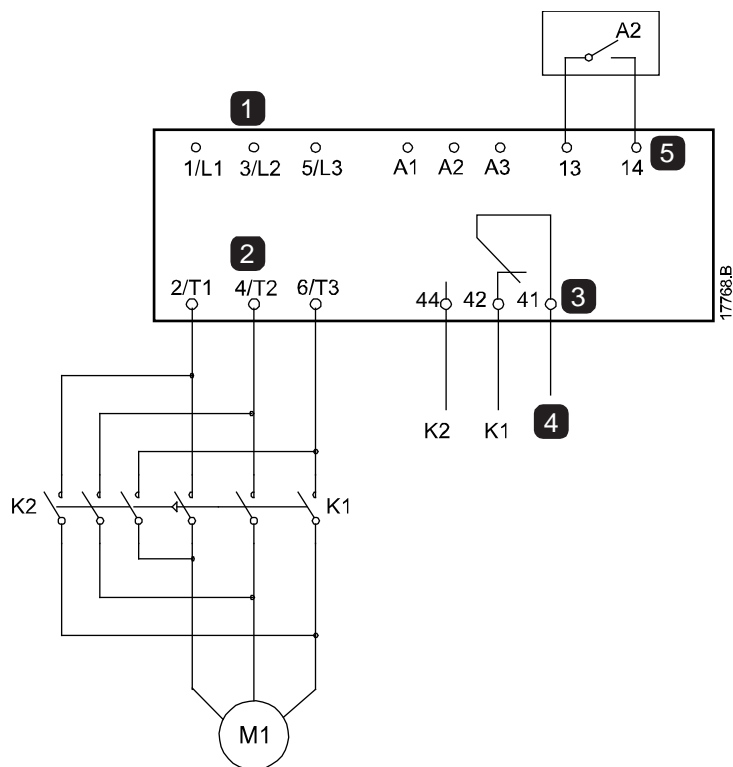
El VersiStart p III utiliza un relé conmutador para controlar el funcionamiento hacia delante y los contactores de frenado. Durante el frenado, el VersiStart p III invierte la secuencia de fases al motor y proporciona una intensidad reducida, ralentizando suavemente la carga.

Cuando la velocidad del motor se aproxima a cero, el sensor de rotación del eje (A2) detiene el arrancador suave y abre el contactor de frenado (K2).

El frenado suave puede utilizarse con los conjuntos de motor primario y secundario, y deben configurarse por separado.

Configuración de parámetros:

- **Parámetro 2I *Modo de parada***: ajustar en 'Frenado suave'
  - **Parámetro 2Q *Límite de intensidad de frenado***: ajustar según sea necesario para ralentizar la carga
  - **Parámetro 2R *Retardo frenado suave***: controla el tiempo que esperará el arrancador suave después de recibir una señal de parada, antes de que comience a suministrar intensidad de frenado al motor. Establecer para permitir tiempo para la conmutación de K1 y K2.
  - **Parámetro 7A *Función de Entrada A***: ajustar en 'Sensor rotación eje'
  - **Parámetro 8A *Función Relé A***: ajustar en 'Relé frenado suave'
-



1	Alimentación trifásica
2	Terminales del motor
3	Salida de relé A
4	Alimentación de bobina K1/K2
5	Entrada programable A

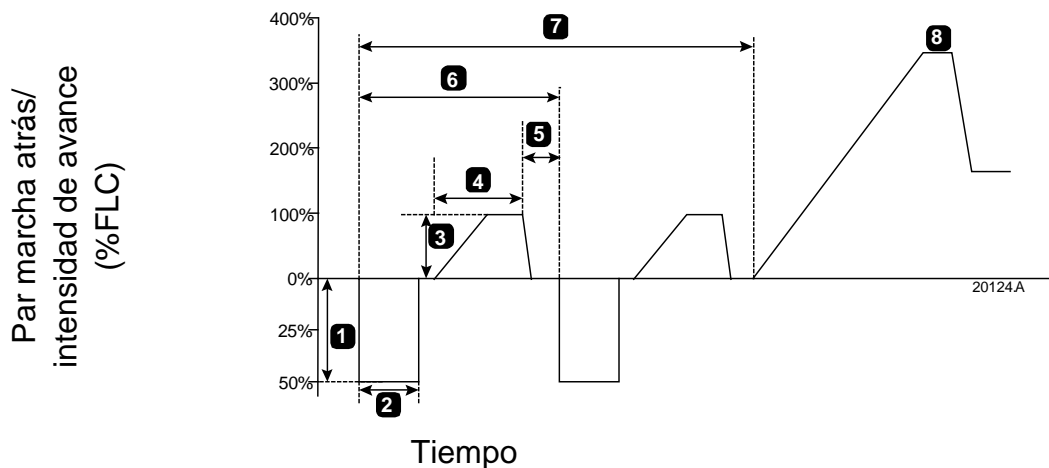
K1	Contactador de línea (Funcionamiento)
K2	Contactador de línea (Freno)
A2	Sensor de rotación del eje

## 9.10 Limpieza de bomba

El arrancador puede realizar una función de limpieza de bomba antes del arranque suave del motor. Esto puede ayudar a desalojar los elementos extraños del propulsor.

La limpieza de bomba arranca el motor en dirección inversa y después hacia delante y, a continuación, para el motor. La limpieza con bomba puede configurarse para que se repita el proceso un máximo de 5 veces. Tras 5 ciclos de limpieza, el sistema realizará el arranque suave programado.

El funcionamiento de la limpieza con bomba se controla mediante la entrada de arranque/parada (11, 12). Hay que ajustar una entrada programable en limpieza con bomba (parámetro 7A *Función de Entrada A* para obtener más detalles) y la entrada debe cerrarse cuando se aplique la señal de arranque.



<b>1</b>	<i>Par jog atrás</i> (parámetro 11A)
<b>2</b>	<i>Tiempo atrás</i> (parámetro 11B)
<b>3</b>	<i>Límite intensidad adelante</i> (parámetro 11C)
<b>4</b>	<i>Tiempo adelante</i> (parámetro 11D)

<b>5</b>	<i>Tiempo de parada bomba</i> (parámetro 11F)
<b>6</b>	Ciclo de limpieza
<b>7</b>	<i>Ciclo limpieza bomba</i> (parámetro 11G)
<b>8</b>	Arranque suave programado

### 9.11 Funcionamiento de la dirección inversa

El arrancador puede controlar un interruptor de inversión para hacer que el motor funcione en dirección inversa. Cuando se selecciona el funcionamiento inverso, el arrancador realizará un arranque suave mediante la secuencia de fase opuesta al funcionamiento normal.

El funcionamiento inverso se controla mediante la entrada de arranque/parada (11, 12). Una entrada programable debe ajustarse a dirección inversa (parámetro 7A *Función de Entrada A*) y debe ajustarse una salida a interruptor de inversión (parámetro 8A *Función Relé A*).

La entrada debe cerrarse cuando se aplique la señal de arranque. El arrancador mantendrá el relé marcha atrás en el mismo estado hasta el final del ciclo de arranque/parada.

El ejemplo muestra una instalación sencilla, pero pueden usarse muchas configuraciones distintas en función de los requisitos de su aplicación. Póngase en contacto con su proveedor local para obtener una nota de aplicación que muestre las distintas opciones.



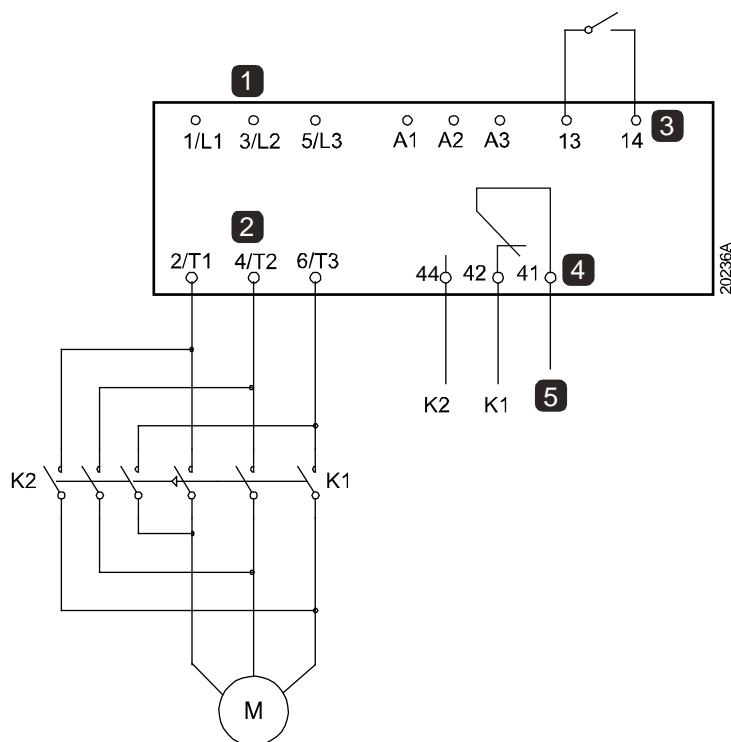
**NOTA**

Tras cambiar la dirección, el primer arranque tendrá una intensidad constante.



**NOTA**

Si es necesario proteger la secuencia de fase, instale el interruptor de inversión en el lado de salida (del motor) del arrancador suave.



1	Alimentación trifásica
2	Terminales del motor
3	Entrada programable A (ajuste = Dirección inversa)
4	Salida de relé A (ajuste = Interruptor de inversión)
5	Alimentación de bobina K1/K2

K1	Interruptor de marcha adelante
K2	Interruptor de inversión

## 9.12 Funcionamiento Jog

La función Jog hace funcionar el motor a una velocidad muy reducida, para permitir el alineamiento de la carga o facilitar reparaciones. La función Jog permite hacer funcionar el motor hacia adelante o hacia atrás.

Jog solo está disponible cuando el arrancador está controlado a través de las entradas digitales (parámetro 1A *Fuente de comando* = 'Entrada digital'). Para funcionar en Jog, una entrada programable debe ajustarse en Jog (consultar parámetro 7A para obtener más detalles) y la entrada debe cerrarse cuando se aplique la señal de arranque.



### PRECAUCIÓN

No es adecuado que el motor funcione continuamente a velocidades bajas, ya que se reduce la refrigeración del motor.

La función Jog provoca que el motor se caliente a un ritmo mayor que el calculado en el modelo térmico del motor. Si se está utilizando la función jog, instalar un termistor en el motor o permitir un retardo suficiente antes de volver a arrancar (parámetro 5P).

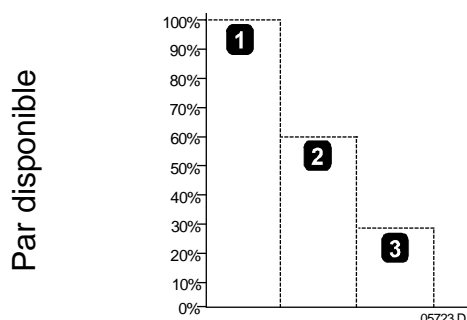
El par máximo disponible para la función Jog adelante es aproximadamente entre el 50 % y el 75 % del par del motor a plena carga (FLT) dependiendo del motor. El par cuando el motor funciona con Jog marcha atrás es aproximadamente del 25 % al 50 % del FLT.

Los parámetros 2H y 3J *Par de Jog* controlan la cantidad del par de jog máximo disponible que aplicará el arrancador suave al motor.



**NOTA**

Un ajuste del par por encima del 50 % puede provocar un aumento en la vibración del eje.



1. FLT del motor
2. Par máximo de Jog marcha adelante
3. Par máximo de Jog marcha atrás

### 9.13 Funcionamiento en triángulo interno

Al conectar un triángulo interno, introducir la intensidad del motor a plena carga (FLC) para el parámetro 1B. El VersiStart p III detectará automáticamente si el motor tiene conexión directa (en línea) o con triángulo interno y calculará el nivel de intensidad de triángulo interno correcto.

Las funciones de control adaptativo, Jog, Freno y *PowerThrough* no están soportadas para funcionamiento con configuración en triángulo interno (seis cables). Si estas funciones se programan cuando el arrancador está conectado en triángulo interno ocurrirá lo siguiente:

Arranque del control adaptativo	El arrancador realiza un arranque a intensidad constante.
Parada con control adaptativo	El arrancador realiza una parada suave TVR si el parámetro 2J <i>Tiempo de parada</i> es > 0 s. Si el parámetro 2J se ajusta a 0 s el arrancador realiza una parada por inercia.
Jog	El arrancador emite una advertencia con el mensaje de error Opción no admitida.
Freno CC	El arrancador realiza una parada por inercia.
Frenado suave	El arrancador realiza una parada por inercia.
PowerThrough	El arrancador dispara con el mensaje de error cortocircuito Lx-Tx.



**NOTA**

Cuando está conectado un triángulo interno, el VersiStart p III no detectará la pérdida de fase de T2 durante el funcionamiento.



**NOTA**

Si el arrancador no detecta la conexión del motor correctamente, utilizar parámetro 20F *Conexión del motor*.

## 9.14 Conjunto de motor secundario

El VersiStart p III se puede programar utilizando dos perfiles independientes de arranque y parada. Esto permite que el arrancador suave controle el motor según dos configuraciones diferentes de arranque y parada.

El conjunto del motor secundario es ideal para motores de doble devanado (Dahlander), aplicaciones de multi-motor o situaciones en las que el motor debe arrancar en dos condiciones diferentes (como cintas transportadoras con y sin carga).

El conjunto del motor secundario también puede usarse para aplicaciones de operación y reserva.



**NOTA**

Para las aplicaciones de operación y reserva, ajustar parámetro 6Q *Sobrecalentamiento del motor* a Sólo registro e instalar la protección de temperatura para cada motor.

Para utilizar el conjunto del motor secundario, la entrada programable se debe ajustar a "Selección de conjunto de motor" debe cerrarse antes de dar una orden de arranque (consultar 7A *Función de Entrada A* y 7E *Función de Entrada B*). El VersiStart p III comprueba qué conjunto de motor debe emplear en el arranque, y utilizará ese conjunto durante el ciclo completo de arranque/parada.

## 10 Parámetros Programables

### 10.1 Menú principal

El Menú principal permite ver y modificar los parámetros programables que controlan el funcionamiento del VersiStart p III.

Para abrir el menú principal, pulse el botón **MENU/ENTER (MENÚ/ENTRAR)** y, a continuación, vaya a Menú principal y pulse **MENU/ENTER (MENÚ/ENTRAR)** de nuevo.



#### NOTA

Los parámetros de las funciones de la tarjeta inteligente solo son visibles en la lista de parámetros si la tarjeta inteligente está instalada.

### 10.2 Modificación de valores de los parámetros

Para cambiar el valor de un parámetro:

- desplazarse hasta el parámetro adecuado en el menú de principal y pulsar **MENU/ENTER** para entrar en el modo de edición.
- para modificar el parámetro, utilizar los botones **▲** y **▼**. Pulsar **▲** o **▼** una vez para incrementar o reducir el valor en una unidad. Si el botón se mantiene pulsado durante un tiempo mayor a cinco segundos, el valor se incrementará o reducirá más rápidamente.
- para guardar los cambios, pulsar **STORE**. Se guarda el ajuste mostrado en pantalla y el teclado vuelve a la lista de parámetros.
- para cancelar los cambios, pulsar **EXIT (SALIR)** La pantalla solicitará confirmación, y a continuación vuelve a la lista de parámetros sin guardar los cambios.

### 10.3 Bloqueo de ajustes

Puede evitar que los usuarios cambien la configuración de parámetros, activando el bloqueo de ajustes (parámetro 10G *Bloqueo de ajustes*).

Si un usuario intenta modificar el valor de un parámetro cuando el bloqueo de ajustes está activado, se muestra un mensaje de error:

```
Acceso denegado
Bloq ajust activado
```

## 10.4 Lista de parámetros

	Grupo de Parámetros	Ajuste Predeterminado
<b>1</b>	<b>Detalles del motor</b>	
1A	<i>Fuente de comando</i>	Entrada digital
1B	<i>FLC del motor</i>	Dependiente del modelo
1C	<i>kW del motor</i>	0 kW
1D	<i>Tiempo de rotor bloqueado</i>	00:10 (mm:ss)
1E	<i>Intensidad de rotor bloqueado</i>	600%
1F	<i>Factor de servicio del motor</i>	105%
1G	<i>Reservado</i>	
<b>2</b>	<b>Arranque/Parada motor 1</b>	
2A	<i>Modo de arranque</i>	Intensidad constante
2B	<i>Tiempo de rampa de arranque</i>	00:10 (mm:ss)
2C	<i>Intensidad inicial</i>	200%
2D	<i>Límite de intensidad</i>	350%
2E	<i>Perfil de arranque adaptativo</i>	Aceleración constante
2F	<i>Tiempo de arranque rápido</i>	000 ms
2G	<i>Nivel de arranque rápido</i>	500%
2H	<i>Par de Jog</i>	50%
2I	<i>Modo de parada</i>	Parada suave TVR
2J	<i>Tiempo de parada</i>	00:00 (mm:ss)
2K	<i>Perfil de parada adaptativa</i>	Desaceleración constante
2L	<i>Ganancia del control adaptativo</i>	75%
2M	<i>Multibomba</i>	Bomba individual
2N	<i>Retardo de arranque</i>	00:00 (mm:ss)
2O	<i>Par de frenado CC</i>	20%
2P	<i>Tiempo frenado CC</i>	00:01 (mm:ss)
2Q	<i>Límite de intensidad de frenado</i>	250%
2R	<i>Retardo frenado suave</i>	400 ms
<b>3</b>	<b>Arranque/Parada motor 2</b>	
3A	<i>FLC del motor 2</i>	Dependiente del modelo
3B	<i>kW del motor-2</i>	0 kW
3C	<i>Modo de arranque-2</i>	Intensidad constante
3D	<i>Tiempo de rampa arranque-2</i>	00:10 (mm:ss)
3E	<i>Intensidad inicial-2</i>	200%
3F	<i>Límite de intensidad-2</i>	350%
3G	<i>Perfil de arranque adaptativo-2</i>	Aceleración constante
3H	<i>Duración de arranque rápido-2</i>	000 ms



	<b>Grupo de Parámetros</b>	<b>Ajuste Predeterminado</b>
3I	<i>Nivel de arranque rápido-2</i>	500%
3J	<i>Par jog-2</i>	50%
3K	<i>Modo de parada-2</i>	Parada suave TVR
3L	<i>Tiempo de parada-2</i>	00:00 (mm:ss)
3M	<i>Perfil de parada adaptativa-2</i>	Desaceleración constante
3N	<i>Ganancia del control adaptativo-2</i>	75%
3O	<i>Multibomba-2</i>	Bomba individual
3P	<i>Retardo de arranque-2</i>	00:00 (mm:ss)
3Q	<i>Par de frenado CC-2</i>	20%
3R	<i>Tiempo frenado CC-2</i>	00:01 (mm:ss)
3S	<i>Límite de intensidad de frenado-2</i>	250%
3T	<i>Retardo frenado suave-2</i>	400 ms
<b>4</b>	<b>Arranque/Parada automático</b>	
4A	<i>Modo arranque/parada automáticos</i>	Desactivar
4B	<i>Tiempo en marcha</i>	00:00 (hh:mm)
4C	<i>Tiempo parado</i>	00:00 (hh:mm)
4D	<i>Modo Domingo</i>	Desactivar arranque/parada
4E	<i>Tiempo de arranque Domingo</i>	00:00 (hh:mm)
4F	<i>Tiempo de parada Domingo</i>	00:00 (hh:mm)
4G	<i>Modo Lunes</i>	Desactivar arranque/parada
4H	<i>Tiempo de arranque Lunes</i>	00:00 (hh:mm)
4I	<i>Tiempo de parada Lunes</i>	00:00 (hh:mm)
4J	<i>Modo Martes</i>	Desactivar arranque/parada
4K	<i>Tiempo de arranque Martes</i>	00:00 (hh:mm)
4L	<i>Tiempo de parada Martes</i>	00:00 (hh:mm)
4M	<i>Modo Miércoles</i>	Desactivar arranque/parada
4N	<i>Tiempo de arranque Miércoles</i>	00:00 (hh:mm)
4O	<i>Tiempo de parada Miércoles</i>	00:00 (hh:mm)
4P	<i>Modo Jueves</i>	Desactivar arranque/parada
4Q	<i>Tiempo de arranque Jueves</i>	00:00 (hh:mm)
4R	<i>Tiempo de parada Jueves</i>	00:00 (hh:mm)
4S	<i>Modo Viernes</i>	Desactivar arranque/parada
4T	<i>Tiempo de arranque Viernes</i>	00:00 (hh:mm)
4U	<i>Tiempo de parada Viernes</i>	00:00 (hh:mm)
4V	<i>Modo Sábado</i>	Desactivar arranque/parada
4W	<i>Tiempo de arranque Sábado</i>	00:00 (hh:mm)
4X	<i>Tiempo de parada Sábado</i>	00:00 (hh:mm)

	<b>Grupo de Parámetros</b>	<b>Ajuste Predeterminado</b>
<b>5</b>	<b>Niveles de protección</b>	
5A	<i>Desequilibrio de intensidad</i>	30%
5B	<i>Retardo de desequilibrio de intensidad</i>	00:03 (mm:ss)
5C	<i>Baja intensidad</i>	20%
5D	<i>Retardo de baja intensidad</i>	00:05 (mm:ss)
5E	<i>Sobreintensidad</i>	400%
5F	<i>Retardo sobreintensidad</i>	00:00 (mm:ss)
5G	<i>Baja tensión</i>	350 V
5H	<i>Retardo de baja tensión</i>	00:01 (mm:ss)
5I	<i>Sobretensión</i>	500 V
5J	<i>Retardo de sobretensión</i>	00:01 (mm:ss)
5K	<i>Baja potencia</i>	10%
5L	<i>Retardo de baja potencia</i>	00:01 (mm:ss)
5M	<i>Sobrepotencia</i>	150%
5N	<i>Retardo de alta potencia</i>	00:01 (mm:ss)
5O	<i>Exceso de tiempo de arranque</i>	00:20 (mm:ss)
5P	<i>Retardo de arranque</i>	00:10 (mm:ss)
5Q	<i>Arranques por hora</i>	0
5R	<i>Secuencia de fase</i>	Cualquier secuencia
<b>6</b>	<b>Acciones de protección</b>	
6A	<i>Contador de reinicio automático</i>	0
6B	<i>Retardo de reinicio automático</i>	00:05 (mm:ss)
6C	<i>Desequilibrio de Intensidad</i>	Disparo suave y registro
6D	<i>Baja intensidad</i>	Disparo suave y registro
6E	<i>Sobreintensidad</i>	Disparo suave y registro
6F	<i>Baja Tensión</i>	Disparo suave y registro
6G	<i>Sobretensión</i>	Disparo suave y registro
6H	<i>Baja potencia</i>	Sólo registro
6I	<i>Sobrepotencia</i>	Sólo registro
6J	<i>Exceso de Tiempo de Arranque</i>	Disparo suave y registro
6K	<i>Disparo Entrada A</i>	Disparo suave y registro
6L	<i>Disparo Entrada B</i>	Disparo suave y registro
6M	<i>Red de comunicaciones</i>	Disparo suave y registro
6N	<i>Fallo teclado remoto</i>	Disparo suave y registro
6O	<i>Frecuencia</i>	Disparo suave y registro
6P	<i>Secuencia de fase</i>	Disparo suave y registro
6Q	<i>Sobrecalentamiento del motor</i>	Disparo suave y registro
6R	<i>Circuito termistor del motor</i>	Disparo suave y registro

	<b>Grupo de Parámetros</b>	<b>Ajuste Predeterminado</b>
6S	<i>Acción de SCR cortocircuitado</i>	Sólo ctrl trifásico
6T	<i>Batería/Reloj</i>	Disparo suave y registro
<b>7</b>	<b>Entradas</b>	
7A	<i>Función de Entrada A</i>	Disparo entrada (N/O)
7B	<i>Disparo Entrada A</i>	Sólo en funcionamiento
7C	<i>Retardo de disparo Entrada A</i>	00:00 (mm:ss)
7D	<i>Retardo inicial Entrada A</i>	00:00 (mm:ss)
7E	<i>Función de Entrada B</i>	Disparo entrada (N/O)
7F	<i>Disparo Entrada B</i>	Sólo en funcionamiento
7G	<i>Retardo de disparo Entrada B</i>	00:00 (mm:ss)
7H	<i>Retardo inicial Entrada B</i>	00:00 (mm:ss)
7I	<i>Reiniciar/Activar Lógica</i>	Normalmente cerrado (N/C)
7J	<i>Nombre de Entrada A</i>	Disparo Entrada A
7K	<i>Nombre de Entrada B</i>	Disparo Entrada B
<b>8</b>	<b>Salidas de relé</b>	
8A	<i>Función Relé A</i>	En marcha
8B	<i>Retardo activado Relé A</i>	00:00 (mm:ss)
8C	<i>Retardo desactivado Relé A</i>	00:00 (mm:ss)
8D	<i>Función Relé B</i>	En marcha
8E	<i>Retardo activado Relé B</i>	00:00 (mm:ss)
8F	<i>Retardo desactivado Relé B</i>	00:00 (mm:ss)
8G	<i>Aviso de intensidad baja</i>	50%
8H	<i>Aviso de intensidad alta</i>	100%
8I	<i>Aviso de temperatura del motor</i>	80%
8J	<i>Tiempo contactor principal</i>	400 ms
<b>9</b>	<b>Salida analógica</b>	
9A	<i>Salida analógica A</i>	Intensidad (% FLC)
9B	<i>Escala de analógica A</i>	4-20 mA
9C	<i>Ajuste máximo analógica A</i>	100%
9D	<i>Ajuste mínimo analógica A</i>	000%
<b>10</b>	<b>Visualizar</b>	
10A	<i>Idioma</i>	English
10B	<i>Escala de temperatura</i>	Celsius
10C	<i>Unidades de tiempo de gráfico</i>	30 segundos
10D	<i>Ajuste máximo de gráfico</i>	400 %
10E	<i>Ajuste mínimo de gráfico</i>	0%
10F	<i>Calibración de intensidad</i>	100%

	<b>Grupo de Parámetros</b>	<b>Ajuste Predeterminado</b>
10G	<i>Bloqueo de ajustes</i>	Lectura y escritura
10H	<i>Parámetros usuario 1</i>	Intensidad
10I	<i>Parámetros usuario 2</i>	Tensión del motor
10J	<i>Parámetros usuario 3</i>	Frecuencia de red
10K	<i>Parámetros usuario 4</i>	fp del Motor
10L	<i>Parámetros usuario 5</i>	Potencia del motor
10M	<i>Parámetros usuario 6</i>	Temperatura motor (%)
<b>11</b>	<b>Limpieza bomba</b>	
11A	<i>Par jog atrás</i>	20%
11B	<i>Tiempo atrás</i>	00:10 (mm:ss)
11C	<i>Límite intensidad adelante</i>	100%
11D	<i>Tiempo adelante</i>	00:10 (mm:ss)
11E	<i>Modo de parada bomba</i>	Parada por inercia
11F	<i>Tiempo de parada bomba</i>	00:10 (mm:ss)
11G	<i>Ciclo limpieza bomba</i>	1
<b>12</b>	<b>Tarjeta de comunicaciones</b>	
12A	<i>Dirección Modbus</i>	1
12B	<i>Velocidad en baudios Modbus</i>	9600
12C	<i>Paridad Modbus</i>	Sin Paridad
12D	<i>Retardo Modbus</i>	Apagado
12E	<i>Dirección Devicenet</i>	0
12F	<i>Velocidad en baudios Devicenet</i>	125 kB
12G	<i>Dirección Profibus</i>	1
12H	<i>Dirección Gateway</i>	192
12I	<i>Dirección Gateway 2</i>	168
12J	<i>Dirección Gateway 3</i>	0
12K	<i>Dirección Gateway 4</i>	100
12L	<i>Dirección IP</i>	192
12M	<i>Dirección IP 2</i>	168
12N	<i>Dirección IP 3</i>	0
12O	<i>Dirección IP 4</i>	2
12P	<i>Máscara de Subnet</i>	255
12Q	<i>Máscara de Subnet 2</i>	255
12R	<i>Máscara de Subnet 3</i>	255
12S	<i>Máscara de Subnet 4</i>	0
12T	<i>DHCP</i>	Desactivar
12U	<i>ID de ubicación</i>	0

	<b>Grupo de Parámetros</b>	<b>Ajuste Predeterminado</b>
<b>20</b>	<b>Avanzado</b>	
20A	<i>Ganancia rastreo</i>	50%
20B	<i>Detectar pedestal</i>	80%
20C	<i>Retardo contactor bypass</i>	150 ms
20D	<i>Intensidad nominal del modelo</i>	Dependiente del modelo
20E	<i>Tiempo espera pantalla</i>	1 minuto
20F	<i>Conexión del motor</i>	Detección automática
<b>30</b>	<b>Configuración entrada bomba</b>	
30A	<i>Tipo sensor presión</i>	Ninguno
30B	<i>Unidades de presión</i>	kPa
30C	<i>Presión a 4 mA</i>	0
30D	<i>Presión a 20 mA</i>	0
30E	<i>Tipo sensor caudal</i>	Ninguno
30F	<i>Unidades de caudal</i>	litros / segundo
30G	<i>Caudal a 4 mA</i>	0
30H	<i>Caudal a 20 mA</i>	0
30I	<i>Unidades / Minuto Mx Caudal</i>	0
30J	<i>Pulsos / Minuto Mx Caudal</i>	0
30K	<i>Unidades por pulso</i>	0
30L	<i>Tipo sensor profundidad</i>	Ninguno
30M	<i>Unidades de profundidad</i>	metros
30N	<i>Profundidad a 4 mA</i>	0
30O	<i>Profundidad a 20 mA</i>	0
<b>31</b>	<b>Protección de caudal</b>	
31A	<i>Nivel de disparo caudal alto</i>	10
31B	<i>Nivel de disparo caudal bajo</i>	5
31C	<i>Retardo arranque caudal</i>	00:00:500 (mm:ss:ms)
31D	<i>Retardo de respuesta caudal</i>	00:00:500 (mm:ss:ms)
<b>32</b>	<b>Protección presión</b>	
32A	<i>Nivel de disparo Alta presión</i>	10
32B	<i>Retardo de arranque Alta presión</i>	00:00:500 (mm:ss:ms)
32C	<i>Retardo de respuesta Alta presión</i>	00:00:500 (mm:ss:ms)
32D	<i>Nivel de disparo Baja presión</i>	5
32E	<i>Retardo de arranque Baja presión</i>	00:00:500 (mm:ss:ms)
32F	<i>Retardo de respuesta Baja presión</i>	00:00:500 (mm:ss:ms)

	<b>Grupo de Parámetros</b>	<b>Ajuste Predeterminado</b>
<b>33</b>	<b>Control presión</b>	
33A	<i>Modo de control presión</i>	Desactivado
33B	<i>Nivel presión arranque</i>	5
33C	<i>Retardo de respuesta arranque</i>	00:00:500 (mm:ss:ms)
33D	<i>Nivel presión parada</i>	10
33E	<i>Retardo de respuesta parada</i>	00:00:500 (mm:ss:ms)
<b>34</b>	<b>Protección profundidad</b>	
34A	<i>Nivel de disparo profundidad</i>	5
34B	<i>Nivel reinicio profundidad</i>	10
34C	<i>Retardo de arranque profundidad</i>	00:00:500 (mm:ss:ms)
34D	<i>Retardo de respuesta profundidad</i>	00:00:500 (mm:ss:ms)
<b>35</b>	<b>Protección térmica</b>	
35A	<i>Tipo sensor temperatura</i>	Ninguno
35B	<i>Nivel de disparo temperatura</i>	40
<b>36</b>	<b>Acción Disparo Bomba</b>	
36A	<i>Sensor de presión</i>	Disparo suave y registro
36B	<i>Sensor de flujo</i>	Disparo suave y registro
36C	<i>Sensor de profundidad</i>	Disparo suave y registro
36D	<i>Presión alta</i>	Disparo suave y registro
36E	<i>Presión baja</i>	Disparo suave y registro
36F	<i>Caudal alto</i>	Disparo suave y registro
36G	<i>Caudal bajo</i>	Disparo suave y registro
36H	<i>Interruptor flujo</i>	Disparo suave y registro
36I	<i>Profundidad del pozo</i>	Disparo suave y registro
36J	<i>RTD/PT100 B</i>	Disparo suave y registro

## 10.5 1 Detalles del motor

### 1A – Fuente de comando

<b>Opciones:</b>	Entrada digital (predeterminado)	El VersiStart p III aceptará comandos de arranque y parada procedentes de los comandos digitales.
	Red	El VersiStart p III aceptará comandos de arranque y parada procedentes de la tarjeta de expansión de comunicaciones.
	Teclado remoto	El VersiStart p III aceptará comandos de arranque y parada procedentes del Teclado remoto.
	Reloj	El VersiStart p III arrancará y se parará según lo programado en los parámetros de 4D a 4X.
	Tarjeta inteligente	El VersiStart p III aceptará comandos de arranque y parada procedentes de la tarjeta inteligente.
	Tarjeta inteligente + Reloj	El VersiStart p III aceptará comandos de arranque desde la tarjeta inteligente si están dentro del programa de funcionamiento establecido en los parámetros de 4D a 4X. Un comando de parada procedente de la tarjeta inteligente será aceptado independientemente de la programación.
	Temporizador	Tras recibir una señal de arranque, el VersiStart p III arrancará y detendrá el motor en función de los temporizadores establecidos en parámetros 4B y 4C.

**Descripción:** Selecciona la fuente de comandos para controlar el arrancador suave.

### 1B – FLC del motor

**Rango:** Dependiente del modelo

**Descripción:** Ajusta el arrancador a la intensidad de carga nominal del motor conectado. Ajustar al valor de la intensidad de carga nominal mostrado en la placa del motor.

### 1C – kW del motor

**Rango:** 0 - 9999 kW **Predeterminado:** 0

**Descripción:** Establece la potencia de funcionamiento del motor conectado, en kilovatios. Este ajuste es la base para los informes de potencia y protección.

**NOTA**

Es posible que la placa de características del motor muestre distintas clasificaciones de potencia en función de las alimentaciones de potencia o de las conexiones de potencia. Asegúrese de que el ajuste de kW del motor es el correcto para la instalación.

**1D – Tiempo de rotor bloqueado**

**Rango:** 0:01 - 2:00 (minutos:segundos)      **Predeterminado:** 10 segundos

**Descripción:** Establece la duración máxima de tiempo que el motor puede funcionar a la intensidad de rotor bloqueado partiendo del reposo hasta que alcance su temperatura máxima. Ajustar según la hoja de datos del motor.

**1E – Intensidad de rotor bloqueado**

**Rango:** 400% - 1200% FLC      **Predeterminado:** 600%

**Descripción:** Establece la intensidad de rotor bloqueado del motor conectado, como un porcentaje de la intensidad de carga nominal. Ajustar según la hoja de datos del motor.

**1F – Factor de servicio del motor**

**Rango:** 100% - 130%      **Predeterminado:** 105%

**Descripción:** Establece el factor de servicio del motor utilizado por el modelo térmico. Si el motor funciona a la intensidad de carga nominal, alcanzará el 100 %. Ajustar según la hoja de datos del motor.

**NOTA**

Parámetros 1D, 1E y 1F determinan la intensidad de disparo para la protección de sobrecarga del motor. La configuración predeterminada de los parámetros 1D, 1E y 1F proporciona protección de sobrecarga del motor: clase 10, intensidad de disparo 105 % del FLA (amperios a plena carga) o equivalente.

**1G – Reservado**

**Descripción:** Este parámetro está reservado para su futuro uso.

**10.6 2 Arranque/Parada motor 1****2A – Modo de arranque**

**Opciones:** Intensidad constante (predeterminado)  
Control adaptativo

**Descripción:** Selecciona el modo de arranque suave.

**NOTA**

El VersiStart p III aplicará el límite de intensidad en todos los arranques suaves, incluido el control adaptativo. Si el límite de intensidad es demasiado bajo o el tiempo de rampa de arranque (parámetro 2B) es demasiado breve, es posible que el motor no arranque correctamente.



**2B – Tiempo de rampa de arranque**

**Rango:** 0:01 - 3:00 (minutos:segundos) **Predeterminado:** 10 segundos

**Descripción:** Establece el tiempo de arranque total para un arranque con control adaptativo o el tiempo de rampa para un arranque con rampa de intensidad (desde la intensidad inicial hasta el límite de intensidad).

**2C – Intensidad inicial**

**Rango:** 100% - 600% FLC **Predeterminado:** 200%

**Descripción:** Establece el nivel de intensidad inicial para un arranque con rampa de intensidad, como un porcentaje de la intensidad de carga nominal del motor. Ajustar de forma que el motor comience a acelerar inmediatamente después de iniciar un arranque.  
Si no se requiere arranque con rampa de intensidad, ajustar la intensidad inicial igual al límite de intensidad.

**2D – Límite de intensidad**

**Rango:** 100% - 600% FLC **Predeterminado:** 350 %

**Descripción:** Establece el límite de intensidad para arranque suave de intensidad constante y rampa de intensidad, como un porcentaje de la intensidad de carga nominal del motor.

**2E – Perfil de arranque adaptativo**

**Opciones:** Aceleración temprana  
Aceleración constante (predeterminado)  
Aceleración tardía

**Descripción:** Selecciona el perfil que el VersiStart p III utilizará para un arranque suave con control adaptativo.

**NOTA**

El VersiStart p III aplicará el límite de intensidad en todos los arranques suaves, incluido el control adaptativo. Si el límite de intensidad es demasiado bajo o el tiempo de rampa de arranque (parámetro 2B) es demasiado breve, es posible que el motor no arranque correctamente.

**2F – Tiempo de arranque rápido**

**Rango:** 0 – 2000 milisegundos  
milisegundos **Predeterminado:** 0000

**Descripción:** Establece la duración del arranque rápido. Un ajuste del valor a 0 deshabilita el arranque rápido.

**2G – Nivel de arranque rápido**

**Rango:** 100% - 700% FLC **Predeterminado:** 500%

**Descripción:** Establece el nivel de intensidad de arranque rápido.

**PRECAUCIÓN**

El arranque rápido somete al equipamiento mecánico a niveles de par elevados. Asegurarse que el motor, carga y acoplamientos pueden soportar el par adicional antes de utilizar esta característica.

**2H – Par de Jog**

El VersiStart p III puede aplicar el modo jog al motor a velocidad reducida, lo que requiere un posicionamiento preciso de correas y volantes de inercia. El modo Jog se puede usar en funcionamiento marcha adelante o atrás.

**Rango:** 20% - 100% **Predeterminado:** 50%

**Descripción:** Establece el límite de intensidad para el funcionamiento Jog.

**2I – Modo de parada**

**Opciones:** Parada por inercia  
Parada suave TVR (predeterminado)  
Control adaptativo  
Freno CC  
Frenado suave

**Descripción:** Selecciona el modo de parada.

**2J – Tiempo de parada**

**Rango:** 0:00 - 4:00 (minutos:segundos) **Predeterminado:** 0 segundo

**Descripción:** Establece el tiempo para una parada suave del motor utilizando una rampa de tensión temporizada o control adaptativo.

Si hay un contactor principal instalado, el contactor debe permanecer cerrado hasta el final del tiempo de parada. Utilizar la salida del contactor principal (33, 34) para controlar el contactor principal.

**2K – Perfil de parada adaptativa**

**Opciones:** Desaceleración temprana  
Desaceleración constante (predeterminado)  
Desaceleración tardía

**Descripción:** Selecciona el perfil que el VersiStart p III utilizará para una parada suave con control adaptativo.

**2L – Ganancia del control adaptativo**

**Rango:** 1% - 200% **Predeterminado:** 75%

**Descripción:** Ajusta el funcionamiento del control adaptativo. Este ajuste afecta al control de parada y de arranque.

**2M – Multibomba**

---

**Opciones:** Bomba individual (predeterminado)  
Bomba de colector

**Descripción:** Establece el rendimiento de control adaptativo para adaptarse a las instalaciones con varias bombas conectadas a un colector de salida común.

**2N – Retardo de arranque**

---

**Rango:** 0:00 - 60:00 (minutos:segundos)      **Predeterminado:** 0 segundo

**Descripción:** Establece un retardo después de que el arrancador reciba un comando de arranque, antes de poner en marcha el motor.

**2O – Par de frenado CC**

---

**Rango:** 20% - 100%      **Predeterminado:** 20%

**Descripción:** Establece la cantidad de par de freno que el VersiStart p III utilizará para disminuir la velocidad del motor.

**2P – Tiempo frenado CC**

---

**Rango:** 0:01 - 0:30 (minutos:segundos)      **Predeterminado:** 1 segundo

**Descripción:** Establece la duración de la inyección de CC durante una parada con frenado.

**2Q – Límite de intensidad de frenado**

---

**Rango:** 100% - 600% FLC      **Predeterminado:** 250%

**Descripción:** Establece el límite de intensidad para el freno suave.

**2R – Retardo frenado suave**

---

**Rango:** 400 - 2000 milisegundos      **Predeterminado:** 400 milisegundos

**Descripción:** Establece el tiempo que esperará el arrancador suave después de recibir una señal de parada, antes de que comience a suministrar intensidad de frenado al motor. Establecer para permitir tiempo para la conmutación de K1 y K2.

### 10.7 3 Arranque/Parada motor 2

Los parámetros de este grupo controlan el funcionamiento de la configuración secundaria del motor. Utilizar las teclas programables de entrada para seleccionar el conjunto de motor activo.

Consultar *Conjunto de motor secundario* en la página 61 para más detalles.

**3A – FLC del motor 2**

---

**Rango:** Dependiente del modelo

**Descripción:** Ajusta la intensidad de carga nominal del motor secundario.

---

**3B – kW del motor-2**

**Rango:** 0 - 9999 kW **Predeterminado:** 0

**Descripción:** Establece la potencia de funcionamiento del motor secundario, en kilovatios.

**3C – Modo de arranque-2**

**Opciones:** Intensidad constante (predeterminado)  
Control adaptativo

**Descripción:** Selecciona el modo de arranque suave.

**3D – Tiempo de rampa arranque-2**

**Rango:** 0:01 - 3:00 (minutos:segundos) **Predeterminado:** 10 segundos

**Descripción:** Establece el tiempo de arranque total para un arranque con control adaptativo o el tiempo de rampa para un arranque con rampa de intensidad (desde la intensidad inicial hasta el límite de intensidad).

**3E – Intensidad inicial-2**

**Rango:** 100% - 600% FLC **Predeterminado:** 200%

**Descripción:** Establece el nivel de intensidad inicial para un arranque con rampa de intensidad, como un porcentaje de la intensidad de carga nominal del motor. Ajustar de forma que el motor comience a acelerar inmediatamente después de iniciar un arranque.  
Si no se requiere arranque con rampa de intensidad, ajustar la intensidad inicial igual al límite de intensidad.

**3F – Límite de intensidad-2**

**Rango:** 100% - 600% FLC **Predeterminado:** 350 %

**Descripción:** Establece el límite de intensidad para arranque suave de intensidad constante y rampa de intensidad, como un porcentaje de la intensidad de carga nominal del motor.

**NOTA**

El VersiStart p III aplicará el límite de intensidad en todos los arranques suaves, incluido el control adaptativo. Si el límite de intensidad es demasiado bajo o el tiempo de rampa de arranque (parámetro 2B) es demasiado breve, es posible que el motor no arranque correctamente.

**3G – Perfil de arranque adaptativo-2**

**Opciones:** Aceleración temprana  
Aceleración constante (predeterminado)  
Aceleración tardía

**Descripción:** Selecciona el perfil que el VersiStart p III utilizará para un arranque suave con control adaptativo.

**3H – Duración de arranque rápido-2**

**Rango:** 0 – 2000 milisegundos milisegundos **Predeterminado:** 0000

**Descripción:** Establece la duración del arranque rápido. Un ajuste del valor a 0 deshabilita el arranque rápido.

**3I – Nivel de arranque rápido-2**

**Rango:** 100% - 700% FLC **Predeterminado:** 500%

**Descripción:** Establece el nivel de intensidad de arranque rápido.

**3J – Par jog-2**

**Rango:** 20% - 100% **Predeterminado:** 50%

**Descripción:** Establece el límite de intensidad para el funcionamiento Jog.

**3K – Modo de parada-2**

**Opciones:** Parada por inercia  
Parada suave TVR (predeterminado)  
Control adaptativo  
Freno CC  
Frenado suave

**Descripción:** Selecciona el modo de parada.

**3L – Tiempo de parada-2**

**Rango:** 0:00 - 4:00 (minutos:segundos) **Predeterminado:** 0 segundo

**Descripción:** Establece el tiempo para una parada suave del motor utilizando una rampa de tensión temporizada o control adaptativo. Si hay un contactor principal instalado, el contactor debe permanecer cerrado hasta el final del tiempo de parada. Utilizar la salida del contactor principal (33, 34) para controlar el contactor principal.

**3M – Perfil de parada adaptativa-2**

**Opciones:** Desaceleración temprana  
Desaceleración constante (predeterminado)  
Desaceleración tardía

**Descripción:** Selecciona el perfil que el VersiStart p III utilizará para una parada suave con control adaptativo.

**3N – Ganancia del control adaptativo-2**

**Rango:** 1%~200% **Predeterminado:** 75%

**Descripción:** Ajusta el funcionamiento del control adaptativo. Este ajuste afecta al control de parada y de arranque.

---

**3O – Multibomba-2**

---

**Opciones:** Bomba individual (predeterminado)  
Bomba de colector

**Descripción:** Establece el rendimiento de control adaptativo para adaptarse a las instalaciones con varias bombas conectadas a un colector de salida común.

---

**3P – Retardo de arranque-2**

---

**Rango:** 0:00 - 60:00 (minutos:segundos)      **Predeterminado:** 0 segundo

**Descripción:** Establece un retardo después de que el arrancador reciba un comando de arranque, antes de poner en marcha el motor.

---

**3Q – Par de frenado CC-2**

---

**Rango:** 20% - 100%      **Predeterminado:** 20%

**Descripción:** Establece la cantidad de par de freno que el VersiStart p III utilizará para disminuir la velocidad del motor.

---

**3R – Tiempo frenado CC-2**

---

**Rango:** 0:01 - 0:30 (minutos:segundos)      **Predeterminado:** 1 segundo

**Descripción:** Establece la duración de la inyección de CC durante una parada con frenado.

---

**3S – Límite de intensidad de frenado-2**

---

**Rango:** 100% - 600% FLC      **Predeterminado:** 250%

**Descripción:** Establece el límite de intensidad para el freno suave.

---

**3T – Retardo frenado suave-2**

---

**Rango:** 400 - 2000 milisegundos      **Predeterminado:** 400 milisegundos

**Descripción:** Establece el tiempo que esperará el arrancador suave después de recibir una señal de parada, antes de que comience a suministrar intensidad de frenado al motor. Establecer para permitir tiempo para la conmutación de K1 y K2.

## 10.8 4 Arranque/parada automáticos

El arrancador se puede configurar para arrancar o parar el motor automáticamente en un momento determinado o para que funcione en ciclos de una duración determinada.

---

**4A – Modo arranque/parada automáticos**

---

**Opciones:** Desactivar (predeterminado)  
Activar Modo Reloj  
Activar Temporizador

**Descripción:** Activa o desactiva el funcionamiento automático de arranque/parada.

---

**4B – Tiempo en marcha****Rango:** 00:00 - 23:59 hh:mm **Predeterminado:** 00:00**Descripción:** Establece el tiempo que tarda el arrancador en ponerse en marcha, tras un arranque automático en modo de temporizador.**4C – Tiempo parado****Rango:** 00:00 - 23:59 hh:mm **Predeterminado:** 00:00**Descripción:** Establece el tiempo que dura el arrancador parado durante el funcionamiento en el modo de temporizador.**4D – Modo Domingo**

<b>Opciones:</b>	Desactivar arranque/parada (predeterminado)	Desactiva el control de arranque/parada automático. Se ignorarán todos los tiempos programados en los parámetros 4E o 4F.
	Activar solo arranque	Activa el control de arranque/parada automático. Se ignorarán todos los tiempos de parada automática programados en el parámetro 4F.
	Activar solo parada	Activa el control de parada automática. Se ignorarán todos los tiempos de arranque automático programados en el parámetro 4E.
	Activar arranque/parada	Activa el control de arranque y parada automática.

**Descripción:** Activa o desactiva el arranque/parada automático para el domingo.**4E – Tiempo de arranque Domingo****Rango:** 00:00 - 23:59 **Predeterminado:** 00:00**Descripción:** Establece el tiempo de arranque automático para el domingo (formato de 24 horas).**4F – Tiempo de parada Domingo****Rango:** 00:00 - 23:59 **Predeterminado:** 00:00**Descripción:** Establece el tiempo de parada automática para el domingo (formato de 24 horas).**4G – Modo Lunes**

<b>Opciones:</b>	Desactivar arranque/parada (predeterminado)	Activar solo parada
	Activar solo arranque	Activar arranque/parada

**Descripción:** Activa o desactiva el arranque/parada automático para el lunes.

---

**4H – Tiempo de arranque Lunes**

---

**Rango:** 00:00 - 23:59 **Predeterminado:** 00:00**Descripción:** Establece el tiempo de arranque automático para el lunes (formato de 24 horas).

---

**4I – Tiempo de parada Lunes**

---

**Rango:** 00:00 - 23:59 **Predeterminado:** 00:00**Descripción:** Establece el tiempo de parada automática para el lunes (formato de 24 horas).

---

**4J – Modo Martes**

---

**Opciones:** Desactivar arranque/parada (predeterminado)      Activar solo parada  
Activar solo arranque      Activar arranque/parada**Descripción:** Activa o desactiva el arranque/parada automático para el martes.

---

**4K – Tiempo de arranque Martes**

---

**Rango:** 00:00 - 23:59 **Predeterminado:** 00:00**Descripción:** Establece el tiempo de arranque automático para el martes (formato de 24 horas).

---

**4L – Tiempo de parada Martes**

---

**Rango:** 00:00 - 23:59 **Predeterminado:** 00:00**Descripción:** Establece el tiempo de parada automática para el martes (formato de 24 horas).

---

**4M – Modo Miércoles**

---

**Opciones:** Desactivar arranque/parada (predeterminado)      Activar solo parada  
Activar solo arranque      Activar arranque/parada**Descripción:** Activa o desactiva el arranque/parada automático para el miércoles.

---

**4N – Tiempo de arranque Miércoles**

---

**Rango:** 00:00 - 23:59 **Predeterminado:** 00:00**Descripción:** Establece el tiempo de arranque automático para el miércoles (formato de 24 horas).

---

**4O – Tiempo de parada Miércoles**

---

**Rango:** 00:00 - 23:59 **Predeterminado:** 00:00**Descripción:** Establece el tiempo de parada automática para el miércoles (formato de 24 horas).



**4P – Modo Jueves**

**Opciones:** Desactivar arranque/parada (predeterminado)      Activar solo parada  
Activar solo arranque      Activar arranque/parada

**Descripción:** Activa o desactiva el arranque/parada automático para el jueves.

**4Q – Tiempo de arranque Jueves**

**Rango:** 00:00 - 23:59      **Predeterminado:** 00:00

**Descripción:** Establece el tiempo de arranque automático para el jueves (formato de 24 horas).

**4R – Tiempo de parada Jueves**

**Rango:** 00:00 - 23:59      **Predeterminado:** 00:00

**Descripción:** Establece el tiempo de parada automática para el jueves (formato de 24 horas).

**4S – Modo Viernes**

**Opciones:** Desactivar arranque/parada (predeterminado)      Activar solo parada  
Activar solo arranque      Activar arranque/parada

**Descripción:** Activa o desactiva el arranque/parada automático para el viernes.

**4T – Tiempo de arranque Viernes**

**Rango:** 00:00 - 23:59      **Predeterminado:** 00:00

**Descripción:** Establece el tiempo de arranque automático para el viernes (formato de 24 horas).

**4U – Tiempo de parada Viernes**

**Rango:** 00:00 - 23:59      **Predeterminado:** 00:00

**Descripción:** Establece el tiempo de parada automática para el viernes (formato de 24 horas).

**4V – Modo Sábado**

**Opciones:** Desactivar arranque/parada (predeterminado)      Activar solo parada  
Activar solo arranque      Activar arranque/parada

**Descripción:** Activa o desactiva el arranque/parada automático para el sábado.

**4W – Tiempo de arranque Sábado**

**Rango:** 00:00 - 23:59      **Predeterminado:** 00:00

**Descripción:** Establece el tiempo de arranque automático para el sábado (formato de 24 horas).

**4X – Tiempo de parada Sábado**

**Rango:** 00:00 - 23:59 **Predeterminado:** 00:00

**Descripción:** Establece el tiempo de parada automática para el sábado (formato de 24 horas).

**10.9 5 Niveles protección****5A – Desequilibrio de intensidad**

**Rango:** 10% - 50% **Predeterminado:** 30%

**Descripción:** Establece el nivel de disparo para la protección por desequilibrio de intensidad.

**5B – Retardo de desequilibrio de intensidad**

**Rango:** 0:00 - 4:00 (minutos:segundos) **Predeterminado:** 3 segundos

**Descripción:** Retrasa la respuesta del VersiStart p III a un desequilibrio de intensidad, evitando disparos por fluctuaciones esporádicas.

**5C – Baja intensidad**

**Rango:** 0% - 100% **Predeterminado:** 20%

**Descripción:** Establece el nivel de disparo para la protección por baja intensidad, como un porcentaje de la intensidad de carga nominal del motor. Ajustar a un nivel entre el rango de trabajo normal del motor y la intensidad de magnetización (sin carga) del motor (normalmente del 25 % al 35 % de la intensidad de carga nominal). Un ajuste a un valor de 0 % deshabilita la protección por baja intensidad.

**5D – Retardo de baja intensidad**

**Rango:** 0:00 - 4:00 (minutos:segundos) **Predeterminado:** 5 segundos

**Descripción:** Retrasa la respuesta del VersiStart p III a una intensidad baja, evitando disparos por fluctuaciones esporádicas.

**5E – Sobreintensidad**

**Rango:** 80% - 600% **Predeterminado:** 400%

**Descripción:** Establece el nivel de disparo para la protección por sobreintensidad, como un porcentaje de la intensidad de carga nominal del motor.

**5F – Retardo sobreintensidad**

**Rango:** 0:00 - 1:00 (minutos:segundos) **Predeterminado:** 0 segundo

**Descripción:** Retrasa la respuesta del VersiStart p III a una sobreintensidad, evitando disparos por fluctuaciones esporádicas.

**5G – Baja tensión**

**Rango:** 100 - 1000 V **Predeterminado:** 350

**Descripción:** Establece el nivel de disparo para la protección por baja tensión.  
Ajustar según se requiera.

**NOTA**

Las protecciones de tensión no funcionarán correctamente hasta que el arrancador esté en Modo en marcha.

**5H – Retardo de baja tensión**

**Rango:** 0:00 - 1:00 (minutos:segundos) **Predeterminado:** 1 segundo

**Descripción:** Retrasa la respuesta del VersiStart p III a una baja intensidad, evitando disparos por fluctuaciones esporádicas.

**5I – Sobretensión**

**Rango:** 100 - 1000 V **Predeterminado:** 500

**Descripción:** Establece el nivel de disparo para la protección por sobretensión.  
Ajustar según se requiera.

**5J – Retardo de sobretensión**

**Rango:** 0:00 - 1:00 (minutos:segundos) **Predeterminado:** 1 segundo

**Descripción:** Retrasa la respuesta del VersiStart p III a una sobreintensidad, evitando disparos por fluctuaciones esporádicas.

**5K – Baja potencia**

**Rango:** 10% -120% **Predeterminado:** 10%

**Descripción:** Establece el punto de disparo para la protección por baja potencia.  
Ajustar según se requiera.

**5L – Retardo de baja potencia**

**Rango:** 0:01 - 1:00 (minutos:segundos) **Predeterminado:** 1 segundo

**Descripción:** Retrasa la respuesta del VersiStart p III a 'Baja potencia', evitando disparos por fluctuaciones esporádicas.

**5M – Sobrepotencia**

**Rango:** 80% -200% **Predeterminado:** 150%

**Descripción:** Establece el punto de disparo para la protección por alta potencia.  
Ajustar según se requiera.

**5N – Retardo de alta potencia**

**Rango:** 0:01 - 1:00 (minutos:segundos) **Predeterminado:** 1 segundo

**Descripción:** Retrasa la respuesta del VersiStart p III a 'Alta potencia', evitando disparos por fluctuaciones esporádicas

---

**50 – Exceso de tiempo de arranque**

---

**Rango:** 0:00 - 4:00 (minutos:segundos)      **Predeterminado:** 20 segundos

**Descripción:** El exceso de tiempo de arranque es el tiempo máximo en el que el VersiStart p III intentará arrancar el motor. Si el motor no pasa a modo En Funcionamiento dentro del límite programado, el arrancador disparará. Ajustar a un período ligeramente mayor que el necesario para un arranque normal. Un ajuste del valor a 0 deshabilita la protección de exceso de tiempo de arranque.

---

**5P – Retardo de arranque**

---

**Rango:** 00:01 - 60:00 (minutos:segundos)      **Predeterminado:** 10 segundos

**Descripción:** El VersiStart p III se puede configurar para forzar un retardo entre el final de una parada y el comienzo de un nuevo arranque. Durante el período de retardo de arranque, la pantalla muestra el tiempo restante para un nuevo arranque.

---

**5Q – Arranques por hora**

---

**Rango:** 0 - 10      **Predeterminado:** 0

**Descripción:** Establece el número máximo de arranques que intentará el VersiStart p III durante un período de 60 minutos. Un ajuste a un valor de 0 % deshabilita esta protección.

---

**5R – Secuencia de fase**

---

**Opciones:** Cualquier secuencia (predeterminado)

Sólo positiva

Sólo negativa

**Descripción:** Selecciona que secuencias de fase permitirá el arrancador suave en un arranque. Durante las comprobaciones de prearranque, el arrancador examina la secuencia de las fases en sus terminales de entrada y dispara si la secuencia no corresponde a la opción seleccionada.

## 10.106 Acciones de protección

---

**6A – Contador de reinicio automático**

---

**Rango:** 0 – 5      **Predeterminado:** 0

**Descripción:** Establece cuantas veces se reiniciará automáticamente el arrancador suave, si continúa disparando.

El contador de reinicios se incrementa en uno cada vez que el arrancador suave se reinicia automáticamente, y se restablece después de un arranque correcto.

Ajustar el parámetro 6A a cero deshabilita el reinicio automático.

---

**6B – Retardo de reinicio automático**

**Rango:** 0:05 - 15:00 (minutos:segundos)      **Predeterminado:** 5 segundos

**Descripción:** Establece el nivel en que el arrancador suave reinicia un disparo automáticamente.

**6C – Desequilibrio de Intensidad**

<b>Opciones:</b>	Disparo suave y registro (predeterminado)	El arrancador suave parará el motor según lo que se haya seleccionado en el parámetro 2I o 3K <i>Modo de parada</i> y, a continuación, entrará en estado de disparo. El disparo se debe restablecer antes de poder reiniciar el VersiStart p III.
	Disparo suave y reinicio	El arrancador suave parará el motor según lo que se haya seleccionado en el parámetro 2I o 3K <i>Modo de parada</i> y, a continuación, entrará en estado de disparo. Se reanudará el disparo tras el retardo de reanudación automática.
	Disparo del arrancador	El arrancador suave interrumpirá la alimentación y el motor irá parando suavemente. El disparo se debe restablecer antes de poder reiniciar el VersiStart p III.
	Disparo y reinicio	El arrancador suave interrumpirá la alimentación y el motor irá parando suavemente. Se reanudará el disparo tras el retardo de reanudación automática.
	Advertencia y registro	La protección se escribirá en el registro de eventos y la pantalla mostrará un mensaje de advertencia, pero el arrancador suave seguirá funcionando.
	Sólo registro	La protección se escribirá en el registro de eventos, pero el arrancador suave seguirá funcionando.

**Descripción:** Selecciona la respuesta del arrancador suave para cada protección. Todos los eventos de protección se anotan en el registro de eventos.

**6D – Baja intensidad**

<b>Opciones:</b>	Disparo suave y registro (predeterminado)	Disparo y reinicio
	Disparo suave y reinicio	Advertencia y registro
	Disparo del arrancador	Sólo registro

**Descripción:** Selecciona la respuesta del arrancador suave para el evento de protección.

**6E – Sobreintensidad**

---

<b>Opciones:</b>	Disparo suave y registro (predeterminado)	Disparo y reinicio
	Disparo suave y reinicio	Advertencia y registro
	Disparo del arrancador	Sólo registro

**Descripción:** Selecciona la respuesta del arrancador suave para el evento de protección.

**6F – Baja Tensión**

---

<b>Opciones:</b>	Disparo suave y registro (predeterminado)	Disparo y reinicio
	Disparo suave y reinicio	Advertencia y registro
	Disparo del arrancador	Sólo registro

**Descripción:** Selecciona la respuesta del arrancador suave para el evento de protección.

**6G – Sobretensión**

---

<b>Opciones:</b>	Disparo suave y registro (predeterminado)	Disparo y reinicio
	Disparo suave y reinicio	Advertencia y registro
	Disparo del arrancador	Sólo registro

**Descripción:** Selecciona la respuesta del arrancador suave para el evento de protección.

**6H – Baja potencia**

---

<b>Opciones:</b>	Sólo registro (predeterminado)	Disparo del arrancador
	Disparo suave y registro	Disparo y reinicio
	Disparo suave y reinicio	Advertencia y registro

**Descripción:** Selecciona la respuesta del arrancador suave para el evento de protección.

**6I – Sobrepotencia**

---

<b>Opciones:</b>	Sólo registro (predeterminado)	Disparo del arrancador
	Disparo suave y registro	Disparo y reinicio
	Disparo suave y reinicio	Advertencia y registro

**Descripción:** Selecciona la respuesta del arrancador suave para el evento de protección.

---

**6J – Exceso de Tiempo de Arranque**

---

<b>Opciones:</b>	Disparo suave y registro (predeterminado)	Disparo y reinicio
	Disparo suave y reinicio	Advertencia y registro
	Disparo del arrancador	Sólo registro

**Descripción:** Selecciona la respuesta del arrancador suave para el evento de protección.

**6K – Disparo Entrada A**

---

<b>Opciones:</b>	Disparo suave y registro (predeterminado)	Disparo y reinicio
	Disparo suave y reinicio	Advertencia y registro
	Disparo del arrancador	Sólo registro

**Descripción:** Selecciona la respuesta del arrancador suave para el evento de protección.

**6L – Disparo Entrada B**

---

<b>Opciones:</b>	Disparo suave y registro (predeterminado)	Disparo y reinicio
	Disparo suave y reinicio	Advertencia y registro
	Disparo del arrancador	Sólo registro

**Descripción:** Selecciona la respuesta del arrancador suave para el evento de protección.

**6M – Red de comunicaciones**

---

<b>Opciones:</b>	Disparo suave y registro (predeterminado)	Advertencia y registro
	Disparo suave y reinicio	Sólo registro
	Disparo del arrancador	Parada
	Disparo y reinicio	

**Descripción:** Selecciona la respuesta del arrancador suave para el evento de protección. Si está ajustado en parada, el VersiStart p III realizará una parada suave, tras lo cual podrá rearrancarse sin un reinicio.

**6N – Fallo teclado remoto**

---

<b>Opciones:</b>	Disparo suave y registro (predeterminado)	Disparo y reinicio
	Disparo suave y reinicio	Advertencia y registro
	Disparo del arrancador	Sólo registro

**Descripción:** Selecciona la respuesta del arrancador suave para el evento de protección.

---

**6O – Frecuencia**

<b>Opciones:</b>	Disparo suave y registro (predeterminado)	Disparo y reinicio
	Disparo suave y reinicio	Advertencia y registro
	Disparo del arrancador	Sólo registro

**Descripción:** Selecciona la respuesta del arrancador suave para el evento de protección.

**6P – Secuencia de fase**

<b>Opciones:</b>	Disparo suave y registro (predeterminado)	Disparo y reinicio
	Disparo suave y reinicio	Advertencia y registro
	Disparo del arrancador	Sólo registro

**Descripción:** Selecciona la respuesta del arrancador suave para el evento de protección.

**6Q – Sobre calentamiento del motor**

<b>Opciones:</b>	Disparo suave y registro (predeterminado)	Disparo y reinicio
	Disparo suave y reinicio	Advertencia y registro
	Disparo del arrancador	Sólo registro

**Descripción:** Selecciona la respuesta del arrancador suave para el evento de protección.

**6R – Circuito termistor del motor**

<b>Opciones:</b>	Disparo suave y registro (predeterminado)	Disparo y reinicio
	Disparo suave y reinicio	Advertencia y registro
	Disparo del arrancador	Sólo registro

**Descripción:** Selecciona la respuesta del arrancador suave para el evento de protección.

**6S – Acción de SCR cortocircuitado**

<b>Opciones:</b>	Sólo ctrl trifásico (predeterminado) PowerThrough
------------------	------------------------------------------------------

**Descripción:** Selecciona si el arrancador suave permitirá el funcionamiento PowerThrough, en caso de que el arrancador suave haya perdido una de las fases. El arrancador suave utilizará un control de dos fases, lo que permitirá que el motor siga funcionando en aplicaciones críticas. Consulte *PowerThrough* en la página 47 para obtener más información.



**6T – Batería/Reloj**

<b>Opciones:</b>	Disparo suave y registro (predeterminado)	Disparo y reinicio
	Disparo suave y reinicio	Advertencia y registro
	Disparo del arrancador	Sólo registro

**Descripción:** Selecciona la respuesta del arrancador suave para el evento de protección.

**10.117 Entradas**

**7A – Función de Entrada A**

<b>Opciones:</b>	Anulación de comando: Red	Anula el valor de 1A y ajusta la fuente de comandos a la red de comunicaciones.
	Anulación de comando: Digital	Anula el valor de 1A y ajusta la fuente de comandos a las entradas digitales.
	Anulación de comando: Teclado	Anula el valor de 1A y ajusta la fuente de comandos al teclado remoto.
	Disparo entrada (N/O) (predeterminado)	Un circuito cerrado en 13, 14 dispara el arrancador suave.
	Disparo entrada (N/C)	Un circuito abierto en 13, 14 dispara el arrancador suave.
	Modo emergencia	Un circuito cerrado en 13, 14 activa el modo de emergencia. Cuando el VersiStart p III recibe un comando de arranque, seguirá funcionando hasta que se reciba un comando de parada, ignorando todos los disparos y las advertencias.
	Jog Marcha Adelante	Activa la operación de jog en dirección de avance.
	Jog Marcha Atrás	Activa la operación de jog en dirección inversa.
	Sensor rotación eje	Un circuito abierto 13, 14 indica al arrancador suave que el motor ha llegado a una parada. El arrancador suave requiere un sensor de rotación del eje que esté normalmente abierto.
	Selección de conjunto de motor	Un circuito cerrado a lo largo de 13, 14 indica al arrancador que utilice la configuración de motor secundario para el siguiente ciclo de arranque/parada.
	Dirección inversa	Un circuito cerrado a lo largo de 13, 14 indica al arrancador que invierta la secuencia de fase para el siguiente ciclo de arranque.
	Limpieza bomba	Activa la función de limpieza de bomba.

**Descripción:** Selecciona la función de la Entrada A.

---

**7B – Disparo Entrada A**

---

<b>Opciones:</b>	Siempre activa	Se puede producir un disparo en cualquier momento siempre que el arrancador suave reciba alimentación.
	Sólo en funcionamiento (predeterminado)	Se puede producir un disparo mientras que el arrancador suave esté en marcha, parando o arrancando.
	Sólo en marcha	Se puede producir un disparo mientras el arrancador suave esté en marcha.

**Descripción:** Selecciona cuando puede ocurrir un disparo por entrada.

---

**7C – Retardo de disparo Entrada A**

---

**Rango:** 0:00 - 4:00 (minutos:segundos)      **Predeterminado:** 0 segundo

**Descripción:** Establece un retardo entre la activación de la entrada y el disparo del arrancador suave.

---

**7D – Retardo inicial Entrada A**

---

**Rango:** 00:00 - 30:00 (minutos:segundos)      **Predeterminado:** 0 segundo

**Descripción:** Establece un retardo antes de que pueda ocurrir un disparo por entrada. El retardo inicial cuenta desde el momento en que se recibe la señal de arranque. El estado de la entrada se ignora hasta que termina el retardo inicial.

---

**7E – Función de Entrada B**

---

<b>Opciones:</b>	Disparo entrada (N/O)	Sensor rotación eje (predeterminado)
	Disparo entrada (N/C)	Selección de conjunto de motor
	Modo emergencia	Dirección inversa
	Jog Marcha Adelante	Limpieza bomba
	Jog Marcha Atrás	

**Descripción:** Selecciona la función de la entrada B. Consultar parámetro 7A *Función de Entrada A* para más detalles.

---

**7F – Disparo Entrada B**

---

<b>Opciones:</b>	Siempre activa
	Sólo en funcionamiento (predeterminado)
	Sólo en marcha

**Descripción:** Selecciona cuando puede ocurrir un disparo por entrada.

---

**7G – Retardo de disparo Entrada B**

---

**Rango:** 0:00 - 4:00 (minutos:segundos)      **Predeterminado:** 0 segundo

**Descripción:** Establece un retardo entre la activación de la entrada y el disparo del arrancador suave.

---

### 7H – Retardo inicial Entrada B

**Rango:** 00:00 - 30:00 (minutos:segundos)    **Predeterminado:** 0 segundo

**Descripción:** Establece un retardo antes de que pueda ocurrir un disparo por entrada. El retardo inicial cuenta desde el momento en que se recibe la señal de arranque. El estado de la entrada se ignora hasta que termina el retardo inicial.

### 7I – Reiniciar/Activar Lógica

**Opciones:** Normalmente cerrado (predeterminado)  
Normalmente abierto

**Descripción:** Selecciona si la entrada de reinicio (10, 11) está normalmente abierta o normalmente cerrada.



**NOTA**

Si la entrada de reinicio está activa, el arrancador no funcionará.

### 7J – Nombre de Entrada A

<b>Opciones:</b>	Disparo Entrada A (predeterminado)	Controlador
	Presión baja	PLC
	Presión alta	Alarma de vibración
	Fallo en bomba	Disparo externo
	Nivel bajo	Disparo de acoplamiento
	Nivel alto	Temperatura motor
	Falta de caudal	Protección motor
	Desactivar arrancador	Protección alimentador
		Mensaje personalizado

**Descripción:** Selecciona el mensaje que muestra el teclado cuando la Entrada A está activa.

El mensaje personalizado se puede cargar a través del puerto USB. Consulte *Guardar y cargar USB* en la página 35 para obtener más información.

### 7K – Nombre de Entrada B

<b>Opciones:</b>	Disparo Entrada B (predeterminado)	Controlador
	Presión baja	PLC
	Presión alta	Alarma de vibración
	Fallo en bomba	Disparo externo
	Nivel bajo	Disparo de acoplamiento
	Nivel alto	Temperatura motor
	Falta de caudal	Protección motor
	Desactivar arrancador	Protección alimentador
		Mensaje personalizado

**Descripción:** Selecciona el mensaje que muestra el teclado cuando la entrada B está activa.

## 10.128 Salidas de relé

### 8A – Función Relé A

<b>Opciones:</b>	Apagado	El Relé A no se utiliza.
	Listo	El relé está cerrado cuando el arrancador está en el estado Listo.
	En marcha (predeterminado)	La salida de Funcionamiento se cierra cuando el arranque suave se completa (cuando la intensidad de arranque cae por debajo del 120 % de la intensidad de carga nominal programada del motor) y permanece cerrada hasta el comienzo de una parada (tanto una parada suave como una parada por inercia).
	Advertencia	El relé se cierra cuando el arrancador emite una advertencia (consultar <i>6 Acciones de protección</i> en la página 83).
	Disparo	El relé se cierra cuando se dispara el arrancador (consultar <i>6 Acciones de protección</i> en la página 83).
	Aviso intensidad baja	El relé se cierra cuando se activa el aviso de intensidad baja y el motor está funcionando (consultar parámetro 8G <i>Aviso de intensidad baja</i> ).
	Aviso intensidad alta	El relé se cierra cuando se activa el aviso de intensidad alta y el motor está funcionando (consultar parámetro 8H <i>Aviso de intensidad alta</i> ).
	Aviso temperatura motor	El relé se cierra cuando se activa el aviso de temperatura del motor (consultar parámetro 8I <i>Aviso de temperatura del motor</i> ).
	Relé frenado suave	El relé se cierra cuando el arrancador suave recibe una señal de parada, y permanece cerrado hasta el final del frenado suave.
	Interruptor de inversión	El relé controlará un controlador externo para el funcionamiento marcha atrás. Consultar <i>Funcionamiento de la dirección inversa</i> en la página 58 para más detalles.

**Descripción:** Selecciona la función del relé A. El relé A es un relé conmutador.

### 8B – Retardo activado Relé A

**Rango:** 0:00 - 5:00 (minutos:segundos)      **Predeterminado:** 0 segundo

**Descripción:** Establece el retardo para cambiar el estado del relé A.

**8C – Retardo desactivado Relé A**

**Rango:** 0:00 - 5:00 (minutos:segundos) **Predeterminado:** 0 segundo  
**Descripción:** Establece el retardo para cambiar el estado del relé A.

**8D – Función Relé B**

**Opciones:**

Apagado	Aviso intensidad baja
Listo	Aviso intensidad alta
En marcha (predeterminado)	Aviso temperatura motor
Advertencia	Relé frenado suave
Disparo	Interruptor de inversión

**Descripción:** Selecciona la función del relé B (normalmente abierto). Consultar parámetro 8A *Función Relé A* para obtener más información.

**8E – Retardo activado Relé B**

**Rango:** 0:00 - 5:00 (minutos:segundos) **Predeterminado:** 0 segundo  
**Descripción:** Establece el retardo para el cierre del relé B.

**8F – Retardo desactivado Relé B**

**Rango:** 0:00 - 5:00 (minutos:segundos) **Predeterminado:** 0 segundo  
**Descripción:** Establece el retardo para reabrir el relé B.

**8G – Aviso de intensidad baja**

El VersiStart p III tiene avisos de intensidad baja y alta para advertir rápidamente un funcionamiento anormal. Los avisos de intensidad se pueden configurar para indicar un nivel de intensidad anormal durante el funcionamiento, entre el nivel de funcionamiento normal y los niveles de disparo por baja intensidad o por sobreintensidad instantánea. El aviso puede señalar la situación a un equipo externo a través de una de las salidas programables.

Los avisos se borran cuando la intensidad vuelve al rango de funcionamiento normal dentro del 10 % del valor programado para el aviso.

**Rango:** 1% - 100% FLC **Predeterminado:** 50%  
**Descripción:** Establece el nivel al cual se activa el aviso de intensidad baja, como un porcentaje de la intensidad de carga nominal del motor.

**8H – Aviso de intensidad alta**

**Rango:** 50% - 600% FLC **Predeterminado:** 100%  
**Descripción:** Establece el nivel al cual se activa el aviso de intensidad alta, como un porcentaje de la intensidad de carga nominal del motor.

### **8I – Aviso de temperatura del motor**

El VersiStart p III tiene un indicador de temperatura del motor para advertir con antelación un funcionamiento anómalo. El indicador puede indicar que el motor está funcionando por encima de su temperatura normal de funcionamiento, pero por debajo del límite de sobrecarga. El aviso puede señalar la situación a un equipo externo a través de una de las salidas programables.

**Rango:** 0% - 160% **Predeterminado:** 80%

**Descripción:** Establece el nivel al cual se activa el aviso de temperatura del motor, como un porcentaje de la capacidad térmica del motor.

### **8J – Tiempo contactor principal**

**Rango:** 100 – 2000 milisegundos **Predeterminado:** 400 milisegundos

**Descripción:** Establece el periodo de retardo en el que el arrancador conmuta la salida del contactor principal (terminales 33, 34) y el inicio de las comprobaciones previas al arranque (antes de un inicio) o de entrar en un estado de no listo (después de una parada). Establecer conforme a las especificaciones del contactor principal utilizado.

## **10.139 Salida analógica**

### **9A – Salida analógica A**

<b>Opciones:</b>	Intensidad (% FLC) (predeterminado)	La intensidad como porcentaje de la intensidad del motor con carga nominal.
	Temperatura motor (%)	La temperatura del motor, calculada por el modelo térmico.
	fp del Motor	Factor de potencia del motor, medido por el arrancador suave.
	Potencia del motor (% kW)	Potencia del motor, como porcentaje de la potencia programada.
	Temperatura de disipador (°C)	Temperatura del arrancador suave, medida en el disipador de calor.

**Descripción:** Selecciona qué información se reporta a través de la salida analógica.

### **9B – Escala de analógica A**

**Rango:** 0-20 mA  
4-20 mA (predeterminado)

**Descripción:** Selecciona el rango de la salida analógica.

**9C – Ajuste máximo analógica A**

**Rango:** 0% - 600% **Predeterminado:** 100%

**Descripción:** Calibra el límite superior de la salida analógica para que coincida con la señal medida en un dispositivo de medida de intensidad externo.

**9D – Ajuste mínimo analógica A**

**Rango:** 0% - 600% **Predeterminado:** 0%

**Descripción:** Calibra el límite inferior de la salida analógica para que coincida con la señal medida en un dispositivo de medida de intensidad externo.

**10.1410 Pantalla****10A – Idioma**

**Opciones:** English (predeterminado)      Português  
Chinese      Français  
Español      Italiano  
Deutsch      Russian

**Descripción:** Selecciona el idioma que usa el teclado para mostrar mensajes e información.

**10B – Escala de temperatura**

**Opciones:** Celsius (predeterminado)  
Fahrenheit

**Descripción:** Selecciona si el VersiStart p III mostrará las temperaturas en grados centígrados o Fahrenheit.

**10C – Unidades de tiempo de gráfico**

**Opciones:** 30 segundos (predeterminado)  
1 minuto  
30 minutos  
1 hora

**Descripción:** Selecciona la escala del tiempos del gráfico. En el gráfico sustituye progresivamente datos antiguos por datos nuevos.

**10D – Ajuste máximo de gráfico**

**Rango:** 0% – 600% **Predeterminado:** 400%

**Descripción:** Ajusta el límite superior del gráfico de funcionamiento.

**10E – Ajuste mínimo de gráfico**

**Rango:** 0% – 600% **Predeterminado:** 0%

**Descripción:** Ajusta el límite inferior del gráfico de funcionamiento.

**10F – Calibración de intensidad**

**Rango:** 85% - 115% **Predeterminado:** 100%

**Descripción:** Calibra los circuitos de monitorización de intensidad del arrancador suave para que coincida con un dispositivo de medida de intensidad externo.

Para determinar el ajuste necesario utilizar la siguiente fórmula:

$$\text{Calibración (\%)} = \frac{\text{Intensidad mostrada en la pantalla de VersiStart p III}}{\text{Intensidad medida por un dispositivo externo}}$$

**10G – Bloqueo de ajustes**

**Opciones:**

Lectura y escritura (predeterminado)	Permite a los usuarios modificar los valores de los parámetros en el menú principal.
Sólo lectura	Evita que los usuarios modifiquen valores de parámetros en el menú principal. Los valores de los parámetros se pueden visualizar.

**Descripción:** Selecciona si el teclado permite modificar parámetros a través del menú principal.

**10H – Parámetros usuario 1**

**Opciones:**

En blanco	No se muestra ningún dato en el área seleccionada, lo que permite mostrar mensajes largos sin que se solapen.
Intensidad (predeterminado)	Intensidad rms media por las tres fases
Tensión del motor	Tensión rms media en las tres fases.
Tensión P1	Tensión de la fase 1.
Tensión P2	Tensión de la fase 2.
Tensión P3	Tensión de la fase 3.
Frecuencia de red	La frecuencia media medida en las tres fases.
fp del Motor	El factor de potencia del motor, medido por el arrancador suave.
Potencia del motor	La potencia del motor en marcha en kilovatios.
Temperatura motor (%)	La temperatura del motor, calculada por el modelo térmico.
Horas de funcionamiento	El número de horas que el motor ha funcionado a través del arrancador suave.
N.º de arranques	El número de arranques que el VersiStart p III ha concluido desde la última vez que se reinició el contador de arranques.



Presión de bomba	Presión de la bomba, tal como se ha ajustado en los parámetros 30B~30D. Esta información sólo está disponible si está instalada la tarjeta inteligente.
Caudal de bomba	El flujo de la bomba, tal como se ha ajustado en los parámetros 30F~30K. Esta información sólo está disponible si está instalada la tarjeta inteligente.
Profundidad del pozo	La profundidad del pozo, tal como se ha configurado en los parámetros 30M~30O. Esta información sólo está disponible si está instalada la tarjeta inteligente.
Temperatura de bomba	La temperatura de la bomba, medida por PT100. Esta información sólo está disponible si está instalada la tarjeta inteligente.
Valor salida analógica	El valor de la salida analógica (consultar parámetros 9A~9D).
Temperatura de disipador	Temperatura del arrancador suave, medida en el disipador de calor.
Modelo bypass (%)	El porcentaje de capacidad térmica restante en el contactor de bypass.
Temperatura SCR	La temperatura de los SCR, calculada por el modelo térmico.
Capacidad carga %	La capacidad térmica disponible en el arrancador suave para su próximo arranque.

**Descripción:** Selecciona la información que se muestra por la pantalla de monitorización principal.

### 10I – *Parámetros usuario 2*

**Opciones:** Consultar parámetro 10H *Parámetros usuario 1* para obtener más información.

**Predeterminado:** Tensión del motor

**Descripción:** Selecciona la información que se muestra por la pantalla de monitorización principal. Consultar parámetro 10H *Parámetros usuario 1* para obtener más información.

### 10J – *Parámetros usuario 3*

**Opciones:** Consultar parámetro 10H *Parámetros usuario 1* para obtener más información.

**Predeterminado:** Frecuencia de red

**Descripción:** Selecciona la información que se muestra por la pantalla de monitorización programable. Consultar parámetro 10H *Parámetros usuario 1* para obtener más información.

**10K – Parámetros usuario 4**

---

**Opciones:** Consultar parámetro 10H *Parámetros usuario 1* para obtener más información.

**Predeterminado:** fp del Motor

**Descripción:** Selecciona la información que se muestra por la pantalla de monitorización programable. Consultar parámetro 10H *Parámetros usuario 1* para obtener más información.

**10L – Parámetros usuario 5**

---

**Opciones:** Consultar parámetro 10H *Parámetros usuario 1* para obtener más información.

**Predeterminado:** Potencia del motor

**Descripción:** Selecciona la información que se muestra por la pantalla de monitorización programable. Consultar parámetro 10H *Parámetros usuario 1* para obtener más información.

**10M – Parámetros usuario 6**

---

**Opciones:** Consultar parámetro 10H *Parámetros usuario 1* para obtener más información.

**Predeterminado:** Temperatura motor (%)

**Descripción:** Selecciona la información que se muestra por la pantalla de monitorización programable. Consultar parámetro 10H *Parámetros usuario 1* para obtener más información.

**10.1511 Limpieza bomba****11A – Par jog atrás**

---

**Rango:** 20% - 100% **Predeterminado:** 20%

**Descripción:** Establece el nivel del par para el funcionamiento marcha atrás en Jog durante la limpieza de bomba.

**11B – Tiempo atrás**

---

**Rango:** 0:00 - 1:00 (minutos:segundos) **Predeterminado:** 10 segundos

**Descripción:** Establece el tiempo que tarda el arrancador en funcionar marcha atrás en Jog durante un ciclo de limpieza de bomba.

**11C – Límite intensidad adelante**

---

**Rango:** 100% - 600% FLC **Predeterminado:** 100%

**Descripción:** Establece el límite de intensidad para el funcionamiento del arranque de avance durante la limpieza de bomba.

---

**11D – Tiempo adelante**

**Rango:** 0:00 - 1:00 (minutos:segundos)      **Predeterminado:** 10 segundos

**Descripción:** Establece el tiempo que tarda el arrancador poner en marcha el motor tras un arranque de avance, durante un ciclo de limpieza de bomba.

**11E – Modo de parada bomba**

**Opciones:** Parada por inercia (predeterminado)  
Parada suave TVR

**Descripción:** Selecciona el modo de parada de la limpieza de bomba.

**11F – Tiempo de parada bomba**

**Rango:** 0:00 - 1:00 (minutos:segundos)      **Predeterminado:** 10 segundos

**Descripción:** Establece el tiempo que tarda el arrancador en dejar de funcionar marcha atrás en Jog durante un ciclo de limpieza de bomba.

**11G – Ciclo limpieza bomba**

**Rango:** 1 – 5      **Predeterminado:** 1

**Descripción:** Establece cuántas veces repetirá el arrancador suave el ciclo de limpieza de bomba.

**10.1612 Tarjeta de comunicaciones****12A – Dirección Modbus**

**Rango:** 1 - 254      **Predeterminado:** 1

**Descripción:** Establece la dirección de red de Modbus RTU para el arrancador suave.

**12B – Velocidad en baudios Modbus**

**Opciones:** 4800  
9600 (predeterminado)  
19200  
38400

**Descripción:** Selecciona la velocidad en baudios para las comunicaciones Modbus RTU.

**12C – Paridad Modbus**

**Opciones:** Sin Paridad (predeterminado)  
Paridad Impar  
Paridad Par  
10 bit

**Descripción:** Selecciona la paridad para las comunicaciones Modbus RTU.

---

**12D – Retardo Modbus**

**Opciones:** Apagado (predeterminado)  
10 segundos  
60 segundos  
100 segundos

**Descripción:** Selecciona el tiempo de espera para las comunicaciones Modbus RTU.

---

**12E – Dirección Devicenet**

**Rango:** 0 - 63 **Predeterminado:** 0

**Descripción:** Establece la dirección de red de DeviceNet para el arrancador suave.

---

**12F – Velocidad en baudios Devicenet**

**Opciones:** 125 kB (predeterminado)  
250 kB  
500 kB

**Descripción:** Selecciona la velocidad en baudios para las comunicaciones DeviceNet.

---

**12G – Dirección Profibus**

**Rango:** 1 - 125 **Predeterminado:** 1

**Descripción:** Establece la dirección de red de Profibus para el arrancador suave.

---

**12H – Dirección Gateway**

**Rango:** 0 - 255 **Predeterminado:** 192

**Descripción:** Establece el primer componente de la dirección de puerta de enlace de red. La dirección de puerta de enlace se ajusta mediante los parámetros 12H~12K y la dirección predeterminada es 192.168.0.100.

---

**12I – Dirección Gateway 2**

**Rango:** 0 - 255 **Predeterminado:** 168

**Descripción:** Establece el segundo componente de la dirección de puerta de enlace de red.

---

**12J – Dirección Gateway 3**

**Rango:** 0 - 255 **Predeterminado:** 0

**Descripción:** Establece el tercer componente de la dirección de puerta de enlace de red.

---

**12K – Dirección Gateway 4****Rango:** 0 - 255 **Predeterminado:** 100**Descripción:** Establece el cuarto componente de la dirección de puerta de enlace de red.**NOTA**

La dirección de red también se puede establecer mediante las opciones de dirección de red en herramientas de configuración. Consultar *Dirección de red* en la página 37 para obtener más información.

**12L – Dirección IP****Rango:** 0 - 255 **Predeterminado:** 192**Descripción:** Establece el primer componente de la dirección IP del arrancador suave para las comunicaciones Ethernet. La dirección IP se ajusta mediante los parámetros 12L~12O y la dirección predeterminada es 192.168.0.2.**12M – Dirección IP 2****Rango:** 0 - 255 **Predeterminado:** 168**Descripción:** Establece el segundo componente de la dirección IP del arrancador suave para las comunicaciones Ethernet.**12N – Dirección IP 3****Rango:** 0 - 255 **Predeterminado:** 0**Descripción:** Establece el tercer componente de la dirección IP del arrancador suave para las comunicaciones Ethernet.**12O – Dirección IP 4****Rango:** 0 - 255 **Predeterminado:** 2**Descripción:** Establece el cuarto componente de la dirección IP del arrancador suave para las comunicaciones Ethernet.**NOTA**

La dirección de red también se puede establecer mediante las opciones de dirección de red en herramientas de configuración. Consultar *Dirección de red* en la página 37 para obtener más información.

**12P – Máscara de Subnet****Rango:** 0 - 255 **Predeterminado:** 255**Descripción:** Establece el primer componente de la máscara de subred de red para las comunicaciones Ethernet. La máscara de subred se ajusta mediante los parámetros 12P~12S y la máscara predeterminada es 255.255.255.0.

**12Q – Máscara de Subnet 2****Rango:** 0 - 255 **Predeterminado:** 255**Descripción:** Establece el segundo componente de la máscara de subred de red para las comunicaciones Ethernet.**12R – Máscara de Subnet 3****Rango:** 0 - 255 **Predeterminado:** 255**Descripción:** Establece el tercer componente de la máscara de subred de red para las comunicaciones Ethernet.**12S – Máscara de Subnet 4****Rango:** 0 - 255 **Predeterminado:** 0**Descripción:** Establece el cuarto componente de la máscara de subred de red para las comunicaciones Ethernet.**NOTA**

La dirección de red también se puede establecer mediante las opciones de dirección de red en herramientas de configuración. Consultar *Dirección de red* en la página 37 para obtener más información.

**12T – DHCP****Opciones:** Desactivar (predeterminado)  
Activar**Descripción:** Selecciona si el adaptador de comunicaciones aceptará una dirección IP asignada por DHCP.**NOTA**

El direccionamiento DHCP está disponible con Modbus TCP y Ethernet/IP. El direccionamiento DHCP no es compatible con Profinet.

**12U – ID de ubicación****Rango:** 0 - 65535 **Predeterminado:** 0**Descripción:** Establece el ID de ubicación exclusivo del arrancador suave.**10.1720 Avanzado****20A – Ganancia rastreo****Rango:** 1% - 200% **Predeterminado:** 50%**Descripción:** Afina el comportamiento del algoritmo de control adaptativo.**20B – Detectar pedestal****Rango:** 0% - 200% **Predeterminado:** 80%**Descripción:** Establece el comportamiento del algoritmo de control adaptativo para la parada suave.

**20C – Retardo contactor bypass**

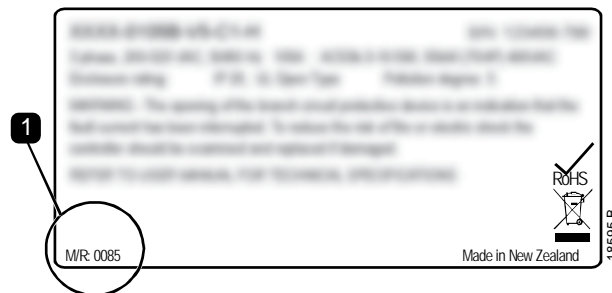
**Rango:** 100 – 2000 milisegundos milisegundos **Predeterminado:** 150

**Descripción:** Establece el arrancador para hacer coincidir el tiempo de apertura/cierre del contactor de bypass. Establecer conforme a las especificaciones del contactor de bypass utilizado. Si este tiempo es demasiado breve, el arrancador se disparará.

**20D – Intensidad nominal del modelo**

**Rango:** 0020~0580 **Predeterminado:** Dependiente del modelo

**Descripción:** Referencia de modelo interna del fusible, tal y como se muestra en la etiqueta plateada en el lateral de la unidad ( **1** ).

**NOTA**

Este parámetro sólo puede ser ajustado por los técnicos de mantenimiento autorizados.

**20E – Tiempo espera pantalla**

**Opciones:** 1 minuto (predeterminado) 4 minutos  
2 minutos 5 minutos  
3 minutos

**Descripción:** Establece el tiempo de espera para que se cierre automáticamente el menú si no se detecta actividad del teclado.

**20F – Conexión del motor**

**Opciones:** Detección automática (predeterminado)  
Línea entrada  
Triángulo interno

**Descripción:** Selecciona si el arrancador suave detectará automáticamente el formato de la conexión al motor.

## 10.1830 Configuración entrada bomba

**NOTA**

Los parámetros de este grupo se activan sólo si está instalada una tarjeta inteligente.

### 30A – Tipo sensor presión

---

**Opciones:** Ninguno (predeterminado)  
Interruptor flujo  
Analógico

**Descripción:** Selecciona qué tipo de sensor está asociado con la entrada del sensor de presión en la tarjeta inteligente.

### 30B – Unidades de presión

---

**Opciones:** Bar  
kPa (predeterminado)  
Psi

**Descripción:** Selecciona las unidades que el sensor utilizará para comunicar la presión medida.

### 30C – Presión a 4 mA

---

**Rango:** 0 – 5000 **Predeterminado:** 0

**Descripción:** Calibra el arrancador suave en el nivel de 4 mA (0 %) de la entrada del sensor de presión.

### 30D – Presión a 20 mA

---

**Rango:** 0 – 5000 **Predeterminado:** 0

**Descripción:** Calibra el arrancador suave en el nivel de 20 mA (100 %) de la entrada del sensor de presión.

### 30E – Tipo sensor caudal

---

**Opciones:** Ninguno (predeterminado) Pulsos por minuto  
Interruptor flujo Pulsos por unidad  
Analógico

**Descripción:** Selecciona qué tipo de sensor está asociado con la entrada del sensor de flujo en la tarjeta inteligente.

### 30F – Unidades de caudal

---

**Opciones:** litros / segundo (predeterminado)  
litros / minuto  
galones / segundo  
galones / minuto

**Descripción:** Selecciona las unidades que el sensor utilizará para comunicar el flujo medido.

---



**30G – Caudal a 4 mA**

---

**Rango:** 0 – 5000 **Predeterminado:** 0

**Descripción:** Calibra el arrancador suave en el nivel de 4 mA (0 %) de la entrada del sensor de flujo.

**30H – Caudal a 20 mA**

---

**Rango:** 0 – 5000 **Predeterminado:** 0

**Descripción:** Calibra el arrancador suave en el nivel de 20 mA (100 %) de la entrada del sensor de flujo.

**30I – Unidades / Minuto Mx Caudal**

---

**Rango:** 0 – 5000 **Predeterminado:** 0

**Descripción:** Calibra el arrancador suave en el nivel de flujo máximo del sensor de flujo.

**30J – Pulsos / Minuto Mx Caudal**

---

**Rango:** 0 – 20000 **Predeterminado:** 0

**Descripción:** Calibra el arrancador suave en el nivel de flujo máximo del sensor de flujo.

**30K – Unidades por pulso**

---

**Rango:** 0 – 1000 **Predeterminado:** 0

**Descripción:** Se ajusta para que coincida con el número de unidades que va a medir el sensor de flujo en cada pulso.

**30L – Tipo sensor profundidad**

---

**Opciones:** Ninguno (predeterminado)  
Interruptor flujo  
Analógico

**Descripción:** Selecciona qué tipo de sensor está asociado con la entrada del sensor de profundidad en la tarjeta inteligente.

**30M – Unidades de profundidad**

---

**Opciones:** metros (predeterminado)  
ft

**Descripción:** Selecciona las unidades que el sensor utilizará para comunicar la profundidad medida.

**30N – Profundidad a 4 mA**

---

**Rango:** 0 – 1000 **Predeterminado:** 0

**Descripción:** Calibra el arrancador suave en el nivel de 4 mA (0 %) de la entrada del sensor de profundidad.

---

**300 – Profundidad a 20 mA****Rango:** 0 – 1000 **Predeterminado:** 0**Descripción:** Calibra el arrancador suave en el nivel de 20 mA (100 %) de la entrada del sensor de profundidad.**10.1931 Protección de caudal****NOTA**

Los parámetros de este grupo se activan sólo si está instalada una tarjeta inteligente.

La protección de flujo utiliza los terminales B33, B34 o C23, C24 de la tarjeta inteligente.

**31A – Nivel de disparo caudal alto****Rango:** 0 – 5000 **Predeterminado:** 10**Descripción:** Establece el nivel de disparo para la protección por flujo alto.**31B – Nivel de disparo caudal bajo****Rango:** 1 – 5000 **Predeterminado:** 5**Descripción:** Establece el nivel de disparo para la protección por flujo bajo.**31C – Retardo arranque caudal****Rango:** 00:00:50 - 30:00:00 mm:ss:ms **Predeterminado:** 00:00:500 ms**Descripción:** Establece un retardo antes de que pueda ocurrir un disparo por protección de flujo. El retardo se cuenta desde el momento en que se recibe la señal de arranque. El nivel de flujo se ignora hasta que termina el retardo inicial.**31D – Retardo de respuesta caudal****Rango:** 00:00:10 - 30:00:00 mm:ss:ms **Predeterminado:** 00:00:500 ms**Descripción:** Establece un retardo entre el flujo que excede los niveles de disparo por alta o baja presión, y el disparo de arranque suave.**10.2032 Protección presión****NOTA**

Los parámetros de este grupo se activan sólo si está instalada una tarjeta inteligente.

La protección de presión utiliza los terminales B23, B24 o C33, C34, C43, C44 de la tarjeta inteligente.

**32A – Nivel de disparo Alta presión****Rango:** 0 – 5000 **Predeterminado:** 10**Descripción:** Establece el nivel de disparo para la protección por presión alta.

**32B – Retardo de arranque Alta presión**

**Rango:** 00:00:10 – 30:00:00 mm:ss:ms **Predeterminado:** 00:00:500 ms

**Descripción:** Establece un retardo antes de que pueda ocurrir un disparo de protección por presión alta. El retardo se cuenta desde el momento en que se recibe la señal de arranque. El nivel de presión se ignora hasta que termina el retardo inicial.

**32C – Retardo de respuesta Alta presión**

**Rango:** 00:00:10 – 30:00:00 mm:ss:ms **Predeterminado:** 00:00:500 ms

**Descripción:** Establece un retardo entre la presión que excede los niveles de disparo por presión alta y el disparo de arranque suave.

**32D – Nivel de disparo Baja presión**

**Rango:** 0 – 5000 **Predeterminado:** 5

**Descripción:** Establece el nivel de disparo para la protección por presión baja.

**32E – Retardo de arranque Baja presión**

**Rango:** 00:00:10 – 30:00:00 mm:ss:ms **Predeterminado:** 00:00:500 ms

**Descripción:** Establece un retardo antes de que pueda ocurrir un disparo de protección por presión baja. El retardo se cuenta desde el momento en que se recibe la señal de arranque. El nivel de presión se ignora hasta que termina el retardo inicial.

**32F – Retardo de respuesta Baja presión**

**Rango:** 00:00:10 – 30:00:00 mm:ss:ms **Predeterminado:** 00:00:500 ms

**Descripción:** Establece un retardo entre la presión que excede el nivel de disparo por presión baja y el disparo de arranque suave.

**10.2133 Control presión**

El control de presión utiliza los terminales B23, B24 de la tarjeta inteligente. Utilice un sensor analógico de 4-20 mA.

**NOTA**

Los parámetros de este grupo se activan sólo si está instalada una tarjeta inteligente.

**33A – Modo de control presión**

<b>Opciones:</b>	Desactivado (predeterminado)	El arrancador suave no utilizará el sensor de presión para controlar el arranque suave.
	Arranque de presión descendiente	El arrancador suave se inicia cuando la presión cae por debajo del nivel seleccionado en el parámetro 33B <i>Nivel presión arranque</i> .

Arranque de presión ascendente El arrancador suave se inicia cuando la presión excede el nivel seleccionado en el parámetro 33B *Nivel presión arranque*.

**Descripción:** Selecciona de qué forma el arrancador suave utilizará los datos desde el sensor de presión para controlar el motor.

### **33B – Nivel presión arranque**

**Rango:** 1 – 5000 **Predeterminado:** 5

**Descripción:** Establece el nivel de presión para activar el arrancador suave para realizar un arranque suave.

### **33C – Retardo de respuesta arranque**

**Rango:** 00:00:10 – 30:00:00 mm:ss:ms **Predeterminado:** 00:00:500 ms

**Descripción:** Establece un retardo entre la presión que excede el nivel de inicio de control de la presión y el momento en que el arrancador suave realiza un arranque suave.

### **33D – Nivel presión parada**

**Rango:** 0 – 5000 **Predeterminado:** 10

**Descripción:** Establece el nivel de presión para que el arrancador suave active la parada del motor.

### **33E – Retardo de respuesta parada**

**Rango:** 00:00:10 – 30:00:00 mm:ss:ms **Predeterminado:** 00:00:500 ms

**Descripción:** Establece un retardo entre la presión que excede el nivel de inicio de control de la presión y el momento en que el arrancador suave para el motor.

## **10.2234 Protección profundidad**



### **NOTA**

Los parámetros de este grupo se activan sólo si está instalada una tarjeta inteligente.

La protección de profundidad utiliza los terminales B13, B14 o C13, C14 de la tarjeta inteligente.

### **34A – Nivel de disparo profundidad**

**Rango:** 0 – 1000 **Predeterminado:** 5

**Descripción:** Establece el nivel de disparo para la protección por profundidad.

### **34B – Nivel reinicio profundidad**

**Rango:** 0 – 1000 **Predeterminado:** 10

**Descripción:** Establece el nivel en que el arrancador suave reinicia automáticamente un disparo por profundidad.

**34C – Retardo de arranque profundidad****Rango:** 00:00:10 – 30:00:00 mm:ss:ms **Predeterminado:** 00:00:500 ms**Descripción:** Establece un retardo antes de que pueda ocurrir un disparo por protección de profundidad. El retardo se cuenta desde el momento en que se recibe la señal de arranque. La entrada de profundidad se ignora hasta que termina el retardo inicial.**34D – Retardo de respuesta profundidad****Rango:** 00:00:10 – 30:00:00 mm:ss:ms **Predeterminado:** 00:00:500 ms**Descripción:** Establece un retardo entre la profundidad que excede el nivel de disparo de protección por profundidad y el disparo de arranque suave.**10.2335 Protección térmica****NOTA**

Los parámetros de este grupo se activan sólo si está instalada una tarjeta inteligente.

**35A – Tipo sensor temperatura****Opciones:** Ninguno (predeterminado)  
PT100**Descripción:** Selecciona qué tipo de sensor está asociado con la entrada del sensor de temperatura en la tarjeta inteligente.**35B – Nivel de disparo temperatura****Rango:** 0° – 240° **Predeterminado:** 40°**Descripción:** Establece el nivel de disparo para la protección por temperatura. Utilizar el parámetro 10B *Escala de temperatura* para configurar la escala de temperatura.**10.2436 Acción Disparo bomba****36A – Sensor de presión****Opciones:** Disparo suave y registro (predeterminado) Disparo y reinicio  
Disparo suave y reinicio Advertencia y registro  
Disparo del arrancador Sólo registro**Descripción:** Selecciona la respuesta del arrancador suave si detecta un fallo en el sensor de presión.

**36B – Sensor de flujo**

---

<b>Opciones:</b>	Disparo suave y registro (predeterminado)	Disparo y reinicio
	Disparo suave y reinicio	Advertencia y registro
	Disparo del arrancador	Sólo registro

**Descripción:** Selecciona la respuesta del arrancador suave si detecta un fallo en el sensor de flujo.

**36C – Sensor de profundidad**

---

<b>Opciones:</b>	Disparo suave y registro (predeterminado)	Disparo y reinicio
	Disparo suave y reinicio	Advertencia y registro
	Disparo del arrancador	Sólo registro

**Descripción:** Selecciona la respuesta del arrancador suave si detecta un fallo en el sensor de profundidad.

**36D – Presión alta**

---

<b>Opciones:</b>	Disparo suave y registro (predeterminado)	Disparo y reinicio
	Disparo suave y reinicio	Advertencia y registro
	Disparo del arrancador	Sólo registro

**Descripción:** Selecciona la respuesta del arrancador suave si la presión excede el nivel de disparo de presión alta (parámetro 32A) o si se cierra el sensor tipo interruptor de presión alta.

**36E – Presión baja**

---

<b>Opciones:</b>	Disparo suave y registro (predeterminado)	Disparo y reinicio
	Disparo suave y reinicio	Advertencia y registro
	Disparo del arrancador	Sólo registro

**Descripción:** Selecciona la respuesta del arrancador suave si la presión cae por debajo del nivel de disparo de presión baja (parámetro 32D) o si se cierra el sensor tipo interruptor de presión baja.

**36F – Caudal alto**

---

<b>Opciones:</b>	Disparo suave y registro (predeterminado)	Disparo y reinicio
	Disparo suave y reinicio	Advertencia y registro
	Disparo del arrancador	Sólo registro

**Descripción:** Selecciona la respuesta del arrancador suave si el flujo excede el nivel de disparo de caudal alto (parámetro 31A).

---

**36G – Caudal bajo**

---

<b>Opciones:</b>	Disparo suave y registro (predeterminado)	Disparo y reinicio
	Disparo suave y reinicio	Advertencia y registro
	Disparo del arrancador	Sólo registro

**Descripción:** Selecciona la respuesta del arrancador suave si el flujo cae por debajo del nivel de disparo de caudal bajo (parámetro 31B).

**36H – Interruptor flujo**

---

<b>Opciones:</b>	Disparo suave y registro (predeterminado)	Disparo y reinicio
	Disparo suave y reinicio	Advertencia y registro
	Disparo del arrancador	Sólo registro

**Descripción:** Selecciona la respuesta del arrancador suave si se cierra el sensor de flujo (solo sensores de tipo interruptor).

**36I – Profundidad del pozo**

---

<b>Opciones:</b>	Disparo suave y registro (predeterminado)	Disparo y reinicio
	Disparo suave y reinicio	Advertencia y registro
	Disparo del arrancador	Sólo registro

**Descripción:** Selecciona la respuesta del arrancador suave si la profundidad cae por debajo del nivel de disparo de profundidad (parámetro 34A) o si se cierra el sensor tipo interruptor de profundidad.

**36J – RTD/PT100 B**

---

<b>Opciones:</b>	Disparo suave y registro (predeterminado)	Disparo y reinicio
	Disparo suave y reinicio	Advertencia y registro
	Disparo del arrancador	Sólo registro

**Descripción:** Selecciona la respuesta del arrancador suave para el evento de protección.

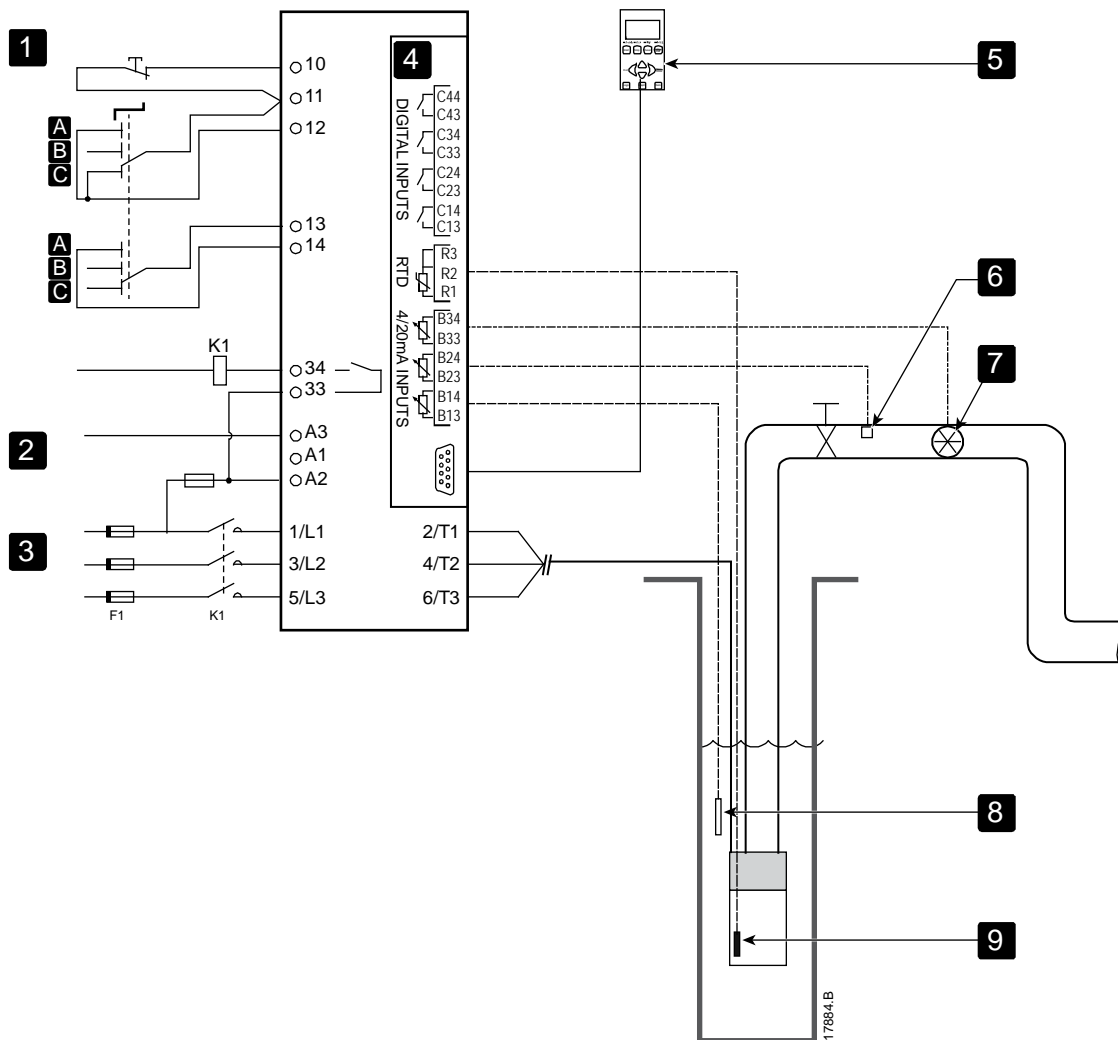
---

## 11 Ejemplos de aplicación

### 11.1 Tarjeta inteligente - control y protección de bomba

La tarjeta inteligente de VersiStart p III es ideal para aplicaciones con muchas entradas externas, tales como situaciones de bombeo en las que sensores externos proporcionan protección adicional para la bomba y el motor.

En este ejemplo, el VersiStart p III controla una bomba de perforación mediante el funcionamiento de arranque/parada programados. El panel de control está equipado con un interruptor selector de tres vías que permite el funcionamiento automático, la parada o el funcionamiento manual. Se utilizan tres transductores de 4-20 mA para controlar la profundidad del agua, la presión en la tubería y el flujo.





<b>1</b>	Entradas digitales
<b>A</b>	Arranque manual
<b>B</b>	Parada manual
<b>C</b>	Funcionamiento automático (arranque/parada programada)
<b>2</b>	Alimentación de control
<b>3</b>	Alimentación trifásica
<b>4</b>	Tarjeta inteligente
<b>5</b>	Teclado remoto (opcional)
<b>6</b>	Sensor de presión
<b>7</b>	Sensor de flujo
<b>8</b>	Sensor de profundidad
<b>9</b>	Sensor de temperatura

K1	Contactador principal
10, 11	Entrada de reinicio
11, 12	Entrada de arranque/parada
13, 14	Entrada programable A (ajuste = Anulación de comando: Digital)
33, 34	Salida del contactor principal
R1, R2, R3	Protección de temperatura del motor
B33, B34	Protección de flujo
B23, B24	Protección de presión
B13, B14	Protección de profundidad

Configuración de parámetros:

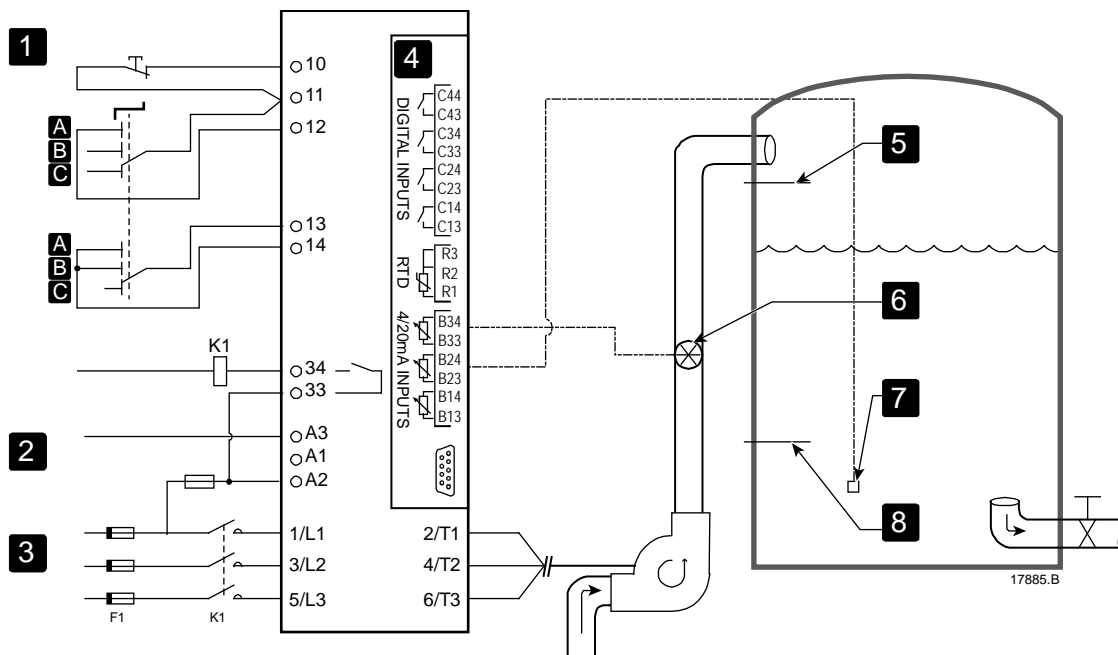
- Parámetro 1A *Fuente de comando*: seleccionar 'Tarjeta inteligente + Reloj'.
- Parámetros 4A~4X Arranque/Parada automático: Ajustar según se requiera.
- Parámetro 7A *Función de Entrada A*: seleccionar 'Anulación de comando: Digital'.
- Parámetros 30A~30O Configuración entrada bomba: Ajustar según se requiera.
- Parámetros 31A~31D Protección de caudal: Ajustar según se requiera.
- Parámetros 32A~32F Protección presión: Ajustar según se requiera.
- Parámetros 34A~34D Protección profundidad: Ajustar según se requiera.
- Parámetros 35A~35B Protección térmica: Ajustar según se requiera.

## 11.2 Tarjeta inteligente: activación de la bomba controlada por nivel

La tarjeta inteligente del VersiStart p III puede utilizarse para controlar la activación de arranque/parada del arrancador, basándose en la información de las entradas externas.

En este ejemplo, el VersiStart p III controla una bomba que llena un depósito, con niveles de agua máximo y mínimo. Se utiliza un sensor de presión para controlar el nivel de agua en el depósito y activar la bomba para llenar el depósito cuando el agua cae por debajo del nivel mínimo, y apagar la bomba cuando se alcanza el nivel máximo de agua.

Un interruptor selector de tres vías permite al usuario anular el control basado en sensores y arrancar o detener el motor manualmente.



<b>1</b>	Entradas digitales
<b>A</b>	Arranque manual
<b>B</b>	Parada manual
<b>C</b>	Funcionamiento automático (controlado según nivel)
<b>2</b>	Alimentación de control
<b>3</b>	Alimentación trifásica
<b>4</b>	Tarjeta inteligente
<b>5</b>	Nivel máximo de agua
<b>6</b>	Sensor de flujo
<b>7</b>	Sensor de presión
<b>8</b>	Nivel mínimo de agua

<b>K1</b>	Contactador principal
<b>10, 11</b>	Entrada de reinicio
<b>11, 12</b>	Entrada de arranque/parada
<b>13, 14</b>	Entrada programable A (ajuste = Anulación de comando: Digital)
<b>33, 34</b>	Salida del contactor principal
<b>B33, B34</b>	Protección de flujo
<b>B23, B24</b>	Control basado en presión o profundidad

Configuración de parámetros:

- Parámetro 1A *Fuente de comando*: seleccionar 'Tarjeta inteligente'.
  - Parámetro 7A *Función de Entrada A*: seleccionar 'Anulación de comando: Digital'.
  - Parámetros 30A~30O Configuración entrada bomba: Ajustar según se requiera.
  - Parámetros 31A~31D Protección de caudal: Ajustar según se requiera.
  - Parámetros 33A~33E Control presión: Ajustar según se requiera.
-

## 12 Resolución de problemas

### 12.1 Respuesta de las protecciones

Cuando se detecta una situación de protección, el VersiStart p III la anota en el registro de eventos, y puede además disparar o emitir una advertencia. La respuesta del arrancador suave depende del ajuste Acción de protección (grupo de parámetros 6).

Algunas respuestas de protección no pueden ser ajustadas por el usuario. Estos disparos están provocados normalmente por eventos externos (como una pérdida de fase) o por un fallo en el arrancador suave. Estos disparos no tienen parámetros asignados y no pueden ajustarse a Advertencia o Registro.

Si el VersiStart p III dispara, será necesario identificar y eliminar la causa que provocó el disparo, luego reiniciar el arrancador suave antes de volver a arrancarlo. Para reiniciar el arrancador suave, presionar el botón **RESET (REINICIO)** del teclado o activar la entrada remota Reiniciar.

Si el VersiStart p III ha emitido una advertencia, el arrancador suave se reiniciará una vez la causa de la advertencia se haya resuelto.

### 12.2 Mensajes de disparo

Visualizar	Posible causa/Solución sugerida
2 fases SCR dañado	Este mensaje se muestra si el arrancador suave se ha disparado en "cortocircuito Lx-Tx" durante las comprobaciones previas al arranque y PowerThrough está habilitado. Indica que el arrancador funciona ahora en modo PowerThrough (sólo control de 2 fases). Compruebe si hay un cortocircuito en SCR o un cortocircuito en el contactor de bypass. Parámetros relacionados: 6S
Agua baja	El sensor de profundidad conectado a la tarjeta inteligente ha activado la protección de profundidad. Parámetros relacionados: 30L, 30N, 30O, 34A, 34B, 34C, 36I
Arranques por hora	El arrancador suave ha alcanzado el número máximo de arranques en los últimos 60 minutos. Esperar antes de volver a intentar arrancarlo. Para determinar cuándo concluirá el período de espera, comprobar el registro. Parámetros relacionados: 5Q
Baja corriente	El motor ha experimentado una caída brusca en la intensidad, provocada por una pérdida de carga. Dentro de las causas pueden incluirse componentes estropeados (ejes, correas o acoplamientos), o una bomba funcionando en seco. Parámetros relacionados: 5C, 5D, 6D

Visualizar	Posible causa/Solución sugerida
Baja Potencia	El motor ha experimentado una caída brusca en la potencia, provocada por una pérdida de carga. Dentro de las causas pueden incluirse componentes estropeados (ejes, correas o acoplamientos), o una bomba funcionando en seco. Parámetros relacionados: 5K, 5L, 6H
Baja tensión	La tensión de red ha caído por debajo del nivel seleccionado. Las causas pueden ser una baja alimentación o una gran carga añadida al sistema. Parámetros relacionados: 5G, 5H, 6F
Batería/Reloj	Se ha producido un error en el reloj de tiempo real, o la tensión de la batería de apoyo es baja. Si el nivel de la batería es bajo y la alimentación está apagada, los ajustes de la fecha/hora se perderán. El VersiStart p III continuará con el arranque suave y la parada suave correctamente. Reprogramar la fecha y la hora. La batería no es extraíble. A fin de reemplazar la batería, la PCB de control principal debe ser sustituida. Parámetros relacionados: 6T
Capacidad carga	El VersiStart p III está funcionando por encima de su capacidad de funcionamiento seguro. Permitir que el arrancador se enfríe. Parámetros relacionados: Ninguno.
Caudal alto	El sensor de flujo conectado a la tarjeta inteligente ha activado la protección de flujo alto. Parámetros relacionados: 30E, 30G, 30H, 31A, 31C, 31D, 36F
Caudal bajo	El sensor de flujo conectado a la tarjeta inteligente ha activado la protección de flujo bajo. Parámetros relacionados: 30E, 30G, 30H, 31B, 31C, 31D, 36G
Circuito RTD	La tarjeta inteligente ha detectado un fallo en el sensor RTD o se ha activado la protección de temperatura. Parámetros relacionados: 35B, 36J
Comunicaciones arrancador	Hay un problema con la conexión entre el arrancador suave y la tarjeta de expansión opcional. Extraer y reinstalar la tarjeta. Si el problema continúa, contacte con su distribuidor local. Parámetros relacionados: Ninguno.

Visualizar	Posible causa/Solución sugerida
Comunicaciones de Red	<p>Hay un problema de comunicación de red, o el maestro de la red puede haber enviado un comando de disparo al arrancador. Comprobar la causa del fallo de la red de comunicaciones.</p> <p>Parámetros relacionados: 6M</p>
Conexión del motor Conexión motor T1 Conexión motor T2 Conexión motor T3	<p>Este disparo no es ajustable.</p> <p>El motor no está conectado correctamente al arrancador suave.</p> <ul style="list-style-type: none"> <li>• Comprobar la continuidad del circuito de potencia de las conexiones del motor al arrancador suave.</li> <li>• Comprobar las conexiones a los bornes del motor.</li> <li>• Si el arrancador suave está conectado a una alimentación de red de triángulo interno conectada a tierra, ajuste el parámetro 20F <i>Conexión del motor</i> para que coincida con la configuración de conexión del motor.</li> </ul> <p>Parámetros relacionados: 20F</p>
Cortocircuito L1-T1 Cortocircuito L2-T2 Cortocircuito L3-T3	<p>Durante las comprobaciones de prearranque el arrancador ha detectado un cortocircuito en un SCR o un cortocircuito dentro del contactor del bypass, según se indica. Considerar el uso de PowerThrough para permitir el funcionamiento hasta que se pueda reparar el arrancador.</p> <p>Parámetros relacionados: 6S</p>
Desequilibrio de intensidad	<p>El desequilibrio de intensidad puede ser provocado por problemas con el motor, las condiciones ambientales o la instalación, tales como:</p> <ul style="list-style-type: none"> <li>• Un desequilibrio en la tensión de red</li> <li>• Un problema con los devanados del motor</li> <li>• Una carga ligera en el motor</li> <li>• Una pérdida de fase en los terminales de entrada L1, L2 o L3 durante el modo de funcionamiento</li> <li>• Un SCR que ha fallado a abrir un circuito. Un fallo en un SCR sólo puede ser diagnosticado reemplazando el SCR y comprobando a continuación el funcionamiento del arrancador.</li> </ul> <p>Parámetros relacionados: 5A, 5B, 6C</p>


Visualizar	Posible causa/Solución sugerida
Detect velocidad cero	<p>La entrada de rotación del eje no se ha cerrado dentro de la duración prevista de una parada suave.</p> <ul style="list-style-type: none"> <li>• Comprobar que el detector de rotación del eje está funcionando correctamente.</li> <li>• Comprobar que los parámetros 2Q <i>Límite de intensidad de frenado</i> y 5O <i>Exceso de tiempo de arranque</i> son adecuados para la aplicación.</li> </ul> <p>Parámetros relacionados: 2Q, 3S, 5O</p>
Disparo entrada A Disparo entrada B	<p>La entrada programable del arrancador suave se ajusta a una función de disparo y se activa. Resolver el estado del disparo.</p> <p>Parámetros relacionados: 7A, 7B, 7C, 7D, 7E, 7F, 7G, 7H</p>
Error lectura intensidad LX	<p>Donde "X" es 1, 2 o 3.</p> <p>Fallo interno (fallo de PCB). La salida del circuito CT no está lo suficientemente cerca de cero cuando los SCR están apagados. Contacte con su distribuidor local para obtener asistencia técnica.</p> <p>Parámetros relacionados: Ninguno.</p>
Exceso de tiempo de arranque	<p>El disparo por exceso de tiempo de arranque puede ocurrir en las siguientes condiciones:</p> <ul style="list-style-type: none"> <li>• parámetro 1B <i>FLC del motor</i> no es apropiado para el motor</li> <li>• parámetro 2D <i>Límite de intensidad</i> ha sido ajustado demasiado bajo</li> <li>• parámetro 2B <i>Tiempo de rampa de arranque</i> ha sido ajustado a un valor mayor que el ajuste para el ajuste 5O <i>Exceso de tiempo de arranque</i></li> <li>• El parámetro 2B <i>Tiempo de rampa de arranque</i> tiene un ajuste demasiado bajo para una carga de inercia alta mediante control adaptativo</li> </ul> <p>Parámetros relacionados: 1B, 2B, 2D, 3D, 3F</p>
Fallo de la EEPROM	<p>Se ha producido un error en la carga de datos desde la EEPROM a la RAM cuando el teclado se ha encendido. Si el problema continúa, contacte con su distribuidor local.</p> <p>Parámetros relacionados: Ninguno.</p>
Fallo interno X	<p>Donde "X" es un número.</p> <p>Este disparo no es ajustable.</p> <p>El VersiStart p III ha disparado por un fallo interno. Contacte con su distribuidor local e indicar el código de fallo (X).</p>
Fallo interno 88	<p>El firmware del arrancador suave no coincide con el hardware.</p>

Visualizar	Posible causa/Solución sugerida
Fallo Lanzamiento PX	Donde "X" es la fase 1, 2 o 3. El SCR no disparó según lo planeado. El SCR puede ser defectuoso o podría haber un defecto de cableado interno. Parámetros relacionados: Ninguno.
Fallo VZC PX	Donde "X" es 1, 2 o 3. Fallo interno (fallo de PCB). Contacte con su distribuidor local para obtener asistencia técnica. Parámetros relacionados: Ninguno.
FLC demasiado alta	Si el arrancador suave se conecta al motor utilizando la configuración de triángulo interno, el arrancador suave puede no detectar correctamente la conexión. Contacte con su distribuidor local para obtener asistencia técnica. Parámetros relacionados: Ninguno.
Frecuencia	Este disparo no es ajustable. La frecuencia de red está fuera del rango especificado. Comprobar otros equipos instalados cerca que podrían afectar a la alimentación de red, en particular variadores de velocidad y fuentes de alimentación conmutadas (FAC). Si el VersiStart p III está conectado a una alimentación proveniente de generadores, el generador puede ser demasiado pequeño o podría haber un problema de regulación de velocidad. Parámetros relacionados: 6O
Interruptor flujo	Se ha cerrado el sensor interruptor de flujo (terminales de tarjeta inteligente C23, C24). Parámetros relacionados: 30E, 36H
No listo	<ul style="list-style-type: none"> <li>La entrada de reinicio puede estar activa. Si la entrada de reinicio está activa, el arrancador no funcionará.</li> <li>El arrancador suave puede estar esperando que transcurra el tiempo de retardo de arranque. El tiempo de retardo de arranque se controla con el parámetro 5P <i>Retardo de arranque</i>.</li> </ul> Parámetros relacionados: 5P
Opción no admitida	La función seleccionada no está disponible (por ejemplo, la función Jog no está disponible en la configuración de triángulo interno). Parámetros relacionados: Ninguno.



Visualizar	Posible causa/Solución sugerida
Parámetro fuera de rango	<p>Este disparo no es ajustable.</p> <ul style="list-style-type: none"> <li>• El valor de un parámetro está fuera del rango válido. El teclado indicará el primer parámetro inválido.</li> <li>• Se ha producido un error en la carga de datos desde la EEPROM a la RAM cuando el teclado se ha encendido.</li> <li>• El conjunto de parámetros o los valores del teclado no coinciden con los parámetros del arrancador.</li> <li>• Se ha seleccionado "Cargar Conjunto de usuario" pero no hay ningún archivo disponible.</li> </ul> <p>Reiniciar el fallo. El arrancador cargará los valores predeterminados. Si el problema continúa, contacte con su distribuidor local.</p> <p>Parámetros relacionados: Ninguno.</p>
Pérdida de fase L1 Pérdida de fase L2 Pérdida de fase L3	<p>Este disparo no es ajustable.</p> <p>Durante las comprobaciones de prearranque, el arrancador ha detectado una pérdida de fase, según se indica.</p> <p>En estado de marcha, el arrancador ha detectado que la intensidad en la fase afectada ha caído por debajo del 10 % de la FLC programada del motor durante más de 1 segundo, indicando que la fase de alimentación o la conexión al motor se ha perdido.</p> <p>Comprobar la alimentación y las conexiones de entrada y salida en el arrancador y en el motor.</p> <p>Parámetros relacionados: Ninguno.</p>
Pérdida de potencia	<p>Este disparo no es ajustable.</p> <p>En una o más fases el arrancador no está recibiendo la alimentación de red.</p> <p>Comprobar que el contactor principal se cierra cuando se da el comando de arranque y que permanece cerrado hasta el final de una parada suave. Comprobar los fusibles. Si se prueba el arrancador suave con un motor pequeño, debe absorber al menos el 10 % del ajuste de la FLC programada del arrancador en cada fase.</p> <p>Parámetros relacionados: Ninguno.</p>
Presión alta	<p>El sensor de presión conectado a la tarjeta inteligente ha activado la protección de alta presión.</p> <p>Parámetros relacionados: 30A, 30C, 30D, 32A, 32B, 32C, 36D</p>

Visualizar	Posible causa/Solución sugerida
Presión baja	El sensor de presión conectado a la tarjeta inteligente ha activado la protección de baja presión. Parámetros relacionados: 30A, 30C, 30D, 32D, 32E, 32F, 36E
SCR I-TSM	Se ha excedido el valor nominal de subida de intensidad de SCR. Parámetros relacionados: Ninguno.
Secuencia de fase	La secuencia de fase en los terminales de entrada del arrancador suave (L1, L2, L3) no es válida. Comprobar la secuencia de fase en L1, L2, L3 y asegurarse de que el ajuste en el parámetro 5R es el apropiado para la instalación. Parámetros relacionados: 5R, 6P
Sensor de flujo	La tarjeta inteligente ha detectado un fallo en el sensor de flujo. Parámetros relacionados: 30E, 36B
Sensor de presión	La tarjeta inteligente ha detectado un fallo en el sensor de presión. Parámetros relacionados: 30A, 36A
Sensor profundidad	La tarjeta inteligente ha detectado un fallo en el sensor de profundidad. Parámetros relacionados: 30L, 36C
Sobrecalentamiento de SCR	La temperatura de los SCR, calculada por el modelo térmico, es demasiado alta para permitir que siga en funcionamiento. Esperar a que se enfríe el arrancador. Parámetros relacionados: Ninguno.
Sobrecarga de bypass	Este disparo no es ajustable. La protección por sobrecarga de bypass protege al arrancador suave de sobrecargas severas mientras está en marcha. El arrancador suave disparará si detecta una sobreintensidad del 600 % de la capacidad nominal del contactor. Parámetros relacionados: Ninguno.

Visualizar	Posible causa/Solución sugerida
Sobrecarga del motor	<p>El motor ha alcanzado su máxima capacidad térmica. La sobrecarga se puede producir porque:</p> <ul style="list-style-type: none"> <li>• Los ajustes de protección del arrancador suave no corresponden con la capacidad térmica del motor</li> <li>• Exceso de arranques por hora o duración de arranque</li> <li>• Intensidad excesiva</li> <li>• Daños en los devanados del motor</li> </ul> <p>Resolver la causa de la sobrecarga y dejar que el motor se enfríe.</p> <p>Parámetros relacionados: 1B, 1D, 1E, 1F, 5O, 6J</p> <p> <b>NOTA</b> Parámetros 1D, 1E y 1F determinan la intensidad de disparo para la protección de sobrecarga del motor. La configuración predeterminada de los parámetros 1D, 1E y 1F proporciona protección de sobrecarga del motor: clase 10, intensidad de disparo 105 % del FLA (amperios a plena carga) o equivalente.</p>
Sobreintensidad	<p>La intensidad ha superado el nivel ajustado en el parámetro 5E <i>Sobreintensidad</i> durante más tiempo que el establecido en el parámetro 5F <i>Retardo sobreintensidad</i>. Las causas pueden incluir una condición de sobrecarga momentánea.</p> <p>Parámetros relacionados: 5E, 5F, 6E</p>
Sobreintensidad instantánea	<p>Este disparo no es ajustable.</p> <p>La intensidad en las tres fases ha excedido en 7,2 veces el valor del parámetro 1B <i>FLC del motor</i>.</p> <p>Las causas pueden incluir un rotor bloqueado o un fallo eléctrico del motor o del cableado.</p> <p>Parámetros relacionados: Ninguno.</p>
Sobrepotencia	<p>El motor ha sufrido un aumento repentino de potencia. Las causas pueden incluir una sobrecarga momentánea que ha excedido el tiempo de retardo ajustable.</p> <p>Parámetros relacionados: 5M, 5N, 6I</p>
Sobretemperatura del disipador	<ul style="list-style-type: none"> <li>• Comprobar que los contactores de bypass están funcionando.</li> <li>• Comprobar que los ventiladores de refrigeración están funcionando (modelos VS p 64~VS p 580).</li> <li>• Si está instalado en un recinto cerrado, comprobar que la ventilación es adecuada.</li> <li>• El VersiStart p III debe ser montado verticalmente.</li> </ul> <p>Parámetros relacionados: Ninguno.</p>

Visualizar	Posible causa/Solución sugerida
Sobretensión	<p>Ha habido un aumento repentino de tensión en la red. Entre las causas pueden ser problemas con una toma de regulación de un transformador o descarga de una carga de transformador grande.</p> <p>Parámetros relacionados: 5I, 5J, 6G</p>
Teclado desconectado	<p>Parámetro 1A <i>Fuente de comando</i> se ajusta a Teclado remoto pero el VersiStart p III no puede detectar un teclado remoto.</p> <p>Si está instalado un teclado remoto, comprobar que el cable está conectado firmemente al arrancador suave.</p> <p>Si no está instalado un teclado remoto, cambiar la configuración del parámetro 1A.</p> <p>Parámetros relacionados: 1A</p>
Tensión de control baja	<p>El VersiStart p III ha detectado una caída en la tensión de control interna.</p> <ul style="list-style-type: none"> <li>• Comprobar la alimentación de control externa (A1, A2, A3) y reiniciar el arrancador.</li> </ul> <p>Si la alimentación de control externa es estable:</p> <ul style="list-style-type: none"> <li>• la alimentación de 24 V de la PCB de control principal puede estar defectuosa; o</li> <li>• la PCB del controlador de bypass puede estar defectuosa. Contacte con su distribuidor local para obtener asistencia técnica.</li> </ul> <p>Esta protección no está activa en el estado listo.</p> <p>Parámetros relacionados: Ninguno.</p>
Termistor Cct (Circuito de Termistor)	<p>La entrada del termistor ha sido habilitada y:</p> <ul style="list-style-type: none"> <li>• La resistencia en la entrada ha descendido por debajo de 20 <math>\Omega</math> (la resistencia en frío de la mayoría de termistores estará por encima de este valor) o</li> <li>• Se ha producido un cortocircuito. Comprobar y resolver este fallo.</li> </ul> <p>Parámetros relacionados: Ninguno.</p>


Visualizar	Posible causa/Solución sugerida
Termistor del motor	<p>La entrada del termistor del motor ha sido habilitada y:</p> <ul style="list-style-type: none"> <li>• La resistencia a la entrada del termistor ha excedido de 3,6 kΩ durante más de un segundo.</li> <li>• El devanado del motor se ha sobrecalentado. Identificar la causa del sobrecalentamiento y dejar que el motor se enfríe antes de volver a arrancarlo.</li> <li>• La entrada del termistor del motor se ha abierto.</li> </ul> <p>Si los termistores se han conectado previamente al VersiStart p III pero ya no son necesarios, utilizar la función reinicio de termistor para desactivar el termistor.</p> <p>Parámetros relacionados: 6Q</p>
Tiempo-sobreintensidad	<p>El VersiStart p III tiene el bypass interno conectado y ha circulado una intensidad alta durante el funcionamiento. (Se ha alcanzado la curva de disparo de la protección de 10A o la intensidad del motor ha subido al 600 % del ajuste de FLC del motor).</p> <p>Parámetros relacionados: Ninguno.</p>

### 12.3 Fallos generales

Esta tabla describe situaciones en que el arrancador suave no funciona como se espera pero no dispara ni da ninguna advertencia.

Síntoma	Causa Probable
Arrancador "No Listo"	<ul style="list-style-type: none"> <li>• La entrada de reinicio puede estar activa. Si la entrada de reinicio está activa, el arrancador no funcionará.</li> </ul>
"Simul" en pantalla	<ul style="list-style-type: none"> <li>• El arrancador está ejecutando el software de simulación. Este software tiene únicamente fines demostrativos y no es adecuado para controlar un motor. Contacte con su distribuidor local para obtener asistencia técnica.</li> </ul>
El arrancador suave no responde al botón <b>START (ARRANQUE)</b> o <b>RESET (REINICIO)</b> del teclado.	<ul style="list-style-type: none"> <li>• El VersiStart p III solo aceptará comandos desde las entradas de control si el parámetro 1A <i>Fuente de comando</i> está ajustado en Teclado remoto. Comprobar que el LED Local del arrancador esté encendido.</li> </ul>

Síntoma	Causa Probable
Si el arrancador suave no responde a los comandos desde las entradas de control:	<ul style="list-style-type: none"> <li>• El VersiStart p III solo aceptará comandos desde las entradas si el parámetro 1A <i>Fuente de comando</i> está ajustado en Entrada digital. Comprobar el ajuste de 1A.</li> <li>• El cableado de control puede ser incorrecto. Comprobar que las entradas remotas de arranque, parada y reinicio están configuradas correctamente (consultar <i>Arranque/Parada</i> en la página 25 para más detalles).</li> <li>• Las señales de las entradas remotas pueden ser incorrectas. Verificar la señalización activando las señales de entrada una por una.</li> </ul>
El arrancador suave no responde a una orden de arranque desde el teclado o las entradas digitales.	<ul style="list-style-type: none"> <li>• El arrancador suave puede estar esperando que transcurra el tiempo de retardo de arranque. El tiempo de retardo de arranque se controla con el parámetro 5P <i>Retardo de arranque</i>.</li> <li>• El motor puede estar demasiado caliente para permitir un arranque. El arrancador suave solo permitirá un arranque cuando calcule que el motor tiene la suficiente capacidad térmica para completar el arranque con éxito. Esperar a que el motor se enfríe antes de intentar otro arranque.</li> <li>• La entrada de reinicio puede estar activa. Si la entrada de reinicio está activa, el arrancador no funcionará.</li> <li>• Puede que el arrancador suave esté esperando a las señales de control a través de la red de comunicaciones (parámetro 1A <i>Fuente de comando</i> = Red).</li> <li>• El VersiStart p III puede estar esperando a un arranque automático programado (parámetro 1A <i>Fuente de comando</i> = Reloj).</li> </ul>
Funcionamiento del motor irregular y ruidoso	<ul style="list-style-type: none"> <li>• Si el arrancador suave se conecta al motor utilizando la configuración de triángulo interno, el arrancador suave puede no detectar correctamente la conexión. Contacte con su distribuidor local para obtener asistencia técnica.</li> </ul>
El teclado remoto muestra el mensaje "esperando datos"	El teclado no está recibiendo datos del PCB de control. Comprobar la conexión del cable.

Síntoma	Causa Probable
El arrancador suave no controla el motor correctamente durante el arranque.	<ul style="list-style-type: none"> <li>El funcionamiento de arranque puede ser inestable si se utiliza un ajuste bajo <i>FLC del motor</i> (parámetro 1B).</li> <li>Los condensadores de corrección del factor de potencia (CFP) se deben instalar en el lado de la alimentación del arrancador suave y deben desconectarse durante el arranque y la parada. Para utilizar el VersiStart p III a fin de controlar la corrección del factor de potencia, conectar el contactor PFC a un relé programable configurado como en Marcha.</li> <li>Unos niveles elevados de armónicos en la tensión de red pueden afectar al rendimiento del arrancador suave. Si hay unidades de velocidad variable instaladas en las proximidades, comprobar que estén conectadas a tierra y filtradas correctamente.</li> </ul>
El motor no alcanza la velocidad nominal.	<ul style="list-style-type: none"> <li>Si la intensidad de arranque es demasiado baja, el motor no producirá el suficiente par para acelerar a plena velocidad. El arrancador suave puede disparar por exceso de tiempo de arranque.</li> </ul> <p><b>NOTA</b></p> <p> Asegurarse de que los parámetros de arranque del motor son los apropiados para la aplicación y que se está utilizando el perfil de arranque previsto. Si se ajusta una entrada programable a selección de conjunto del motor, comprobar que la entrada correspondiente está en el estado esperado.</p> <ul style="list-style-type: none"> <li>La carga puede estar atascada. Comprobar que no haya una elevada sobrecarga o que el rotor esté bloqueado.</li> </ul>
La parada suave termina demasiado rápido.	<ul style="list-style-type: none"> <li>Los ajustes de parada suave pueden que no sean los adecuados para el motor y la carga. Revise los ajustes de parada suave.</li> <li>Si el motor arrastra una carga muy ligera, la parada suave tendrá un efecto limitado.</li> </ul>
Después de seleccionar control adaptativo, el motor ha realizado un arranque ordinario y/o el segundo arranque ha sido diferente del primero.	<ul style="list-style-type: none"> <li>El primer arranque con control adaptativo se realiza con "intensidad constante", así el arrancador puede aprender las características del motor. Los sucesivos arranques utilizarán el control adaptativo.</li> </ul>

Síntoma	Causa Probable
PowerThrough no funciona cuando se ha seleccionado.	<ul style="list-style-type: none"> <li>El arrancador provocará el disparo Cortocircuito Lx-Tx en el primer intento de arranque después de aplicar la tensión de control. <i>PowerThrough</i> no funcionará si la alimentación de control es cíclica entre arranques.</li> </ul>
Los ajustes de los parámetros no se pueden almacenar.	<ul style="list-style-type: none"> <li>Asegurarse de que se está guardando el nuevo valor pulsando el botón <b>STORE</b> después de ajustar el valor de un parámetro. Si se pulsa <b>EXIT (SALIR)</b>, el cambio no se guardará. El VersiStart p III no muestra un mensaje de confirmación.</li> <li>Comprobar que el bloqueo de ajustes (parámetro 10G) está ajustado a Lectura y escritura. Si el bloqueo de ajustes está configurado en Sólo lectura, los ajustes se pueden visualizar pero no modificar.</li> </ul>
USB lleno	<ul style="list-style-type: none"> <li>Puede que la unidad USB no cuente con espacio libre suficiente para la función seleccionada.</li> <li>Puede que el sistema de archivos de la unidad USB no sea compatible con el arrancador suave. El VersiStart p es compatible con sistemas de archivos FAT32 Las funciones USB del VersiStart p no son compatibles con los sistemas de archivos NTFS.</li> </ul>
USB faltante	Una función USB se ha seleccionado en el menú, pero el producto no puede detectar ninguna unidad USB. Comprobar que la unidad USB está insertada en el puerto.
Archivo faltante	Se ha seleccionado una función USB en el menú, pero no se puede encontrar el archivo requerido. Guardar/cargar parámetros maestros utiliza un archivo llamado Master_Parameters.par, en el nivel superior de la unidad USB. Para que estas funciones actúen correctamente, no mover este archivo ni cambiar su nombre.
Archivo no válido	Se ha seleccionado una función USB en el menú, pero el archivo no es válido.
Archivo vacío	Se ha seleccionado una función USB en el menú y el archivo se ha encontrado, pero no contiene el contenido esperado.
Rango no válido	El valor de parámetro 20D <i>Intensidad nominal del modelo</i> es incorrecto. Parámetro 20D no se puede ajustar por el usuario. Contacte con su distribuidor local para obtener asistencia técnica.







[www.peter-electronic.com](http://www.peter-electronic.com)

