

DATOS TÉCNICOS

VDSUN

VARIADOR DE BOMBEO SOLAR

VDSUN 0.37~2.2 kW para bombas de 220V AC



VDSUN Variador de bombeo solar

Características técnicas:

Alimentación	Tensión	160~450VDC / 1F 220-240VAC
	Frecuencia	50/60Hz ±5%
	Fluctuaciones	Tensión: <3% Frecuencia: ±5% Tasa de distorsión según IEC 61800-2
	Eficiencia VFD	≥ 97%
	Rango total Voc recomendado (V)	150-430VDC
Salida	Eficiencia MPPT	hasta 99.8%
	Rango de frecuencia de salida	0 - 320Hz (posibilidad de customización para 320Hz o más)
	Capacidad de sobrecarga	150% de la corriente nominal durante 1 minuto; 180% de la corriente nominal durante 10 segundos; 200% de la corriente nominal durante 0.5 segundos
Funciones de protección	Funciones de protección del bombeo solar	Funcionamiento en seco, baja frecuencia, baja potencia, agua llena, protección contra sobrecorriente de la bomba, modo dormir, Nivel tanque y sumergido
	Función de conmutación AC/DC	Conmutación automática alimentación AC y DC
	Función IOT	Servicio APP
	Función boost	Función boost integrada
	Tipos de bombas de agua	Bombas AC AM monofásicas/trifásicas Bombas AC PMSM trifásicas
	Entradas Multi-función	Hasta 4 entradas
	Entradas analógicas	2 entradas analógicas AI 0-10V o 0-20mA
	Función protección básica	Sobretensión de bus, subtensión, sobrecorriente del variador, fallo del módulo, sobrecarga del variador, sobrecarga del motor, fallo de deriva a tierra, fallo Hall, fallo E2RCM, fallo de cortocircuito de conexión a tierra del motor, pérdida de fase de entrada, pérdida de fase de salida, sobrecalentamiento del variador, fallo de comunicación, fallo de autoajuste de parámetros del motor
	Detección de cortocircuito a tierra del motor	Detecta automáticamente si el motor está en cortocircuito a tierra. Detección automática mientras se alimenta
	Red de comunicación	RS485 / Modbus Permite enlazar con otros variadores VDSUN
Funciones de monitorización y control remoto	Permite actualización remota de programa, monitorización y bloqueo remoto. Se puede conectar al módulo GPRS; permite acceso a osciloscopio virtual para monitorización y depuración	
Ambiente	Instalación	Altitud inferior a 1000m, libre de gases corrosivos y luz directa del sol
	Temperatura, humedad	-10 °C ~ +60°C , 20% a 95% RH (sin condensación)
	Vibración	Inferior a 0.5g cuando la frecuencia es inferior a 20Hz
	Temperatura de almacenamiento	-20 °C ~ +60°C
	Instalación	Fijación con soporte opcional
	Grado de protección	IP65
	Ventilación	Ventilación natural y forzada

VDSUN Variador de bombeo solar

Características variador bombeo solar:

Bombas trifásicas

Potencia del variador (KW)	Bombeo		Entrada máxima de energía solar (KW)	Tensión máxima de entrada de CC (V)	Recomendar tensión Voc (V)	Corriente de salida nominal (A)	Frecuencia de salida (Hz)
	Potencia nominal (KW)	Tensión nominal (V)					
Entrada CA 220V-230V, 50/60Hz. Entrada CC 160-450VDC. Salida 3 fases 110-230VCA.							
0.37	0.37	220	1.6	450	360-430	4A	0-320
0.75	0.75	220	1.8	450	360-430	4A	0-320
1.5	1.5	220	3.0	450	360-430	7A	0-320
2.2	2.2	220	3.6	450	360-430	10A	0-320

Bombas monofásicas

Potencia del variador (KW)	Bombeo		Entrada máxima de energía solar (KW)	Tensión máxima de entrada de CC (V)	Recomendar tensión Voc (V)	Corriente de salida nominal (A)	Frecuencia de salida (Hz)
	Potencia nominal (KW)	Tensión nominal (V)					
Entrada CA 220V-230V, 50/60Hz. Entrada CC 160-450VDC. Salida 2 fases 110-230VCA.							
0.37	0.37	220	1.6	450	360-430	4A	0-320
0.75	0.75	220	3.0	450	360-430	7A	0-320
1.1	1.1	220	3.6	450	360-430	10A	0-320

Accesorios:

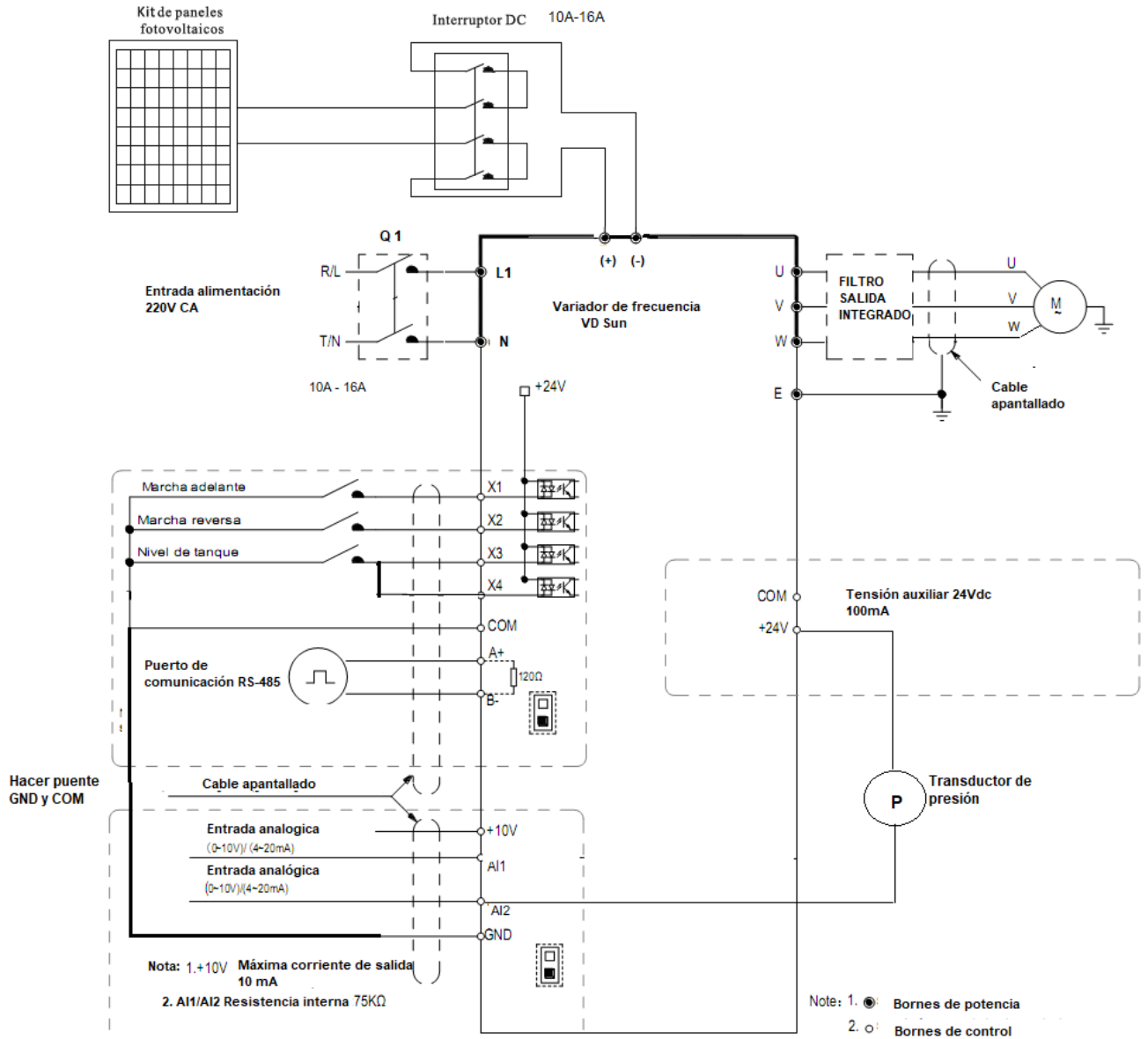
Tipo	Descripción
Consola	Consola remota y cable para variador de bombeo solar VDSUN
Módulo IOT	Módulo comunicación IOT/GPRS y antena para acceso a APP (monitorización y control remoto)
Módulo filtro salida	Módulo filtro salida dv/dt 10A
Soporte instalación	Soporte para la instalación de VDSUN en pared con ventilación forzada

VDSUN Variador de bombeo solar



Conexionado:

Cableado estándar



VDSUN Variador de bombeo solar

Modelos:

VDSUN - IFB - 0022 - 2

Serie Modelos: Potencia Salida

IFB (Premium) Trifásica 110-230VAC

B (Básico)



CÓDIGO	MODELO	Tipo	Potencia de salida nominal (kW)	Intensidad de salida nominal (A)
01VDS00B0008230	VDSUN-B 0008-2	Básico	0,75	4
01VDSIFB0008230	VDSUN-IFB 0008-2	Premium	0,75	4
01VDS00B0015230	VDSUN-B 0015-2	Básico	1,5	7
01VDSIFB0015230	VDSUN-IFB 0015-2	Premium	1,5	7
01VDS00B0022230	VDSUN-B 0022-2	Básico	2,2	10
01VDSIFB0022230	VDSUN-IFB 0022-2	Premium	2,2	10

Configuración modular:

Modelo Básico (B)

Variador + Módulo Boost

Modelo Premium (IFB)

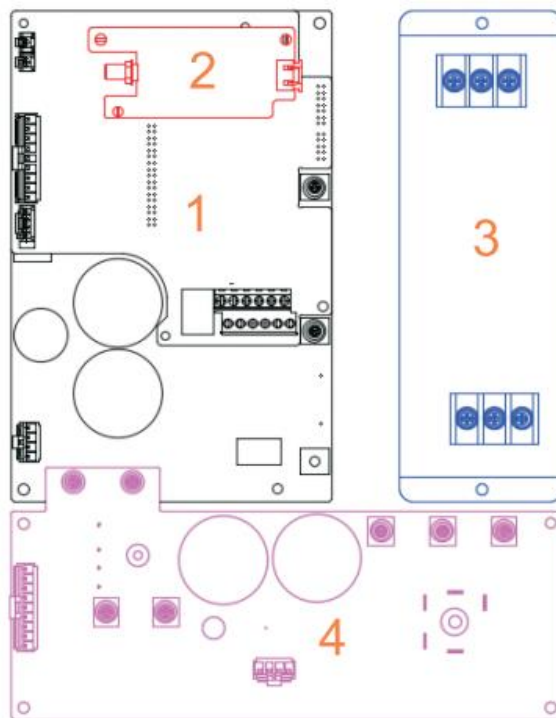
Variador + Filtro salida + Módulo Boost + Módulo comunicación IOT/GPRS (acceso APP)



Antena incluida en el módulo IOT/GPRS

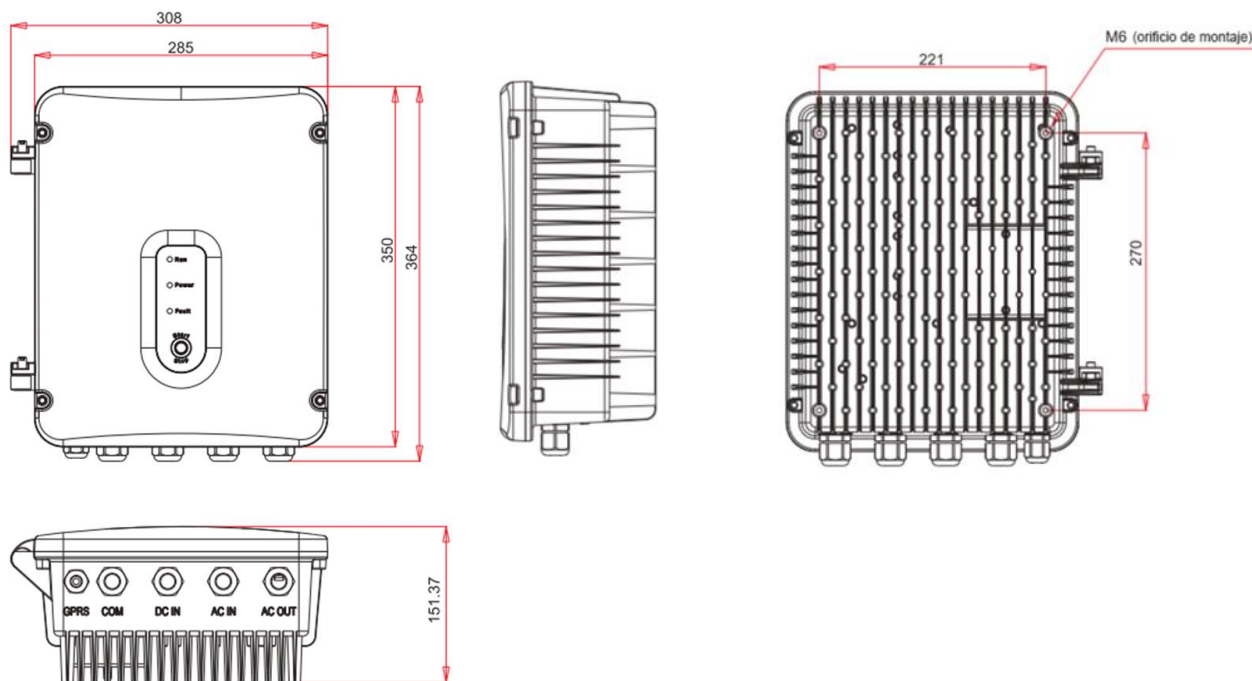
Módulos:

- 1: Variador
- 2: Módulo IOT/GPRS
- 3: Filtro salida
- 4: Elevador de tensión (Boost)



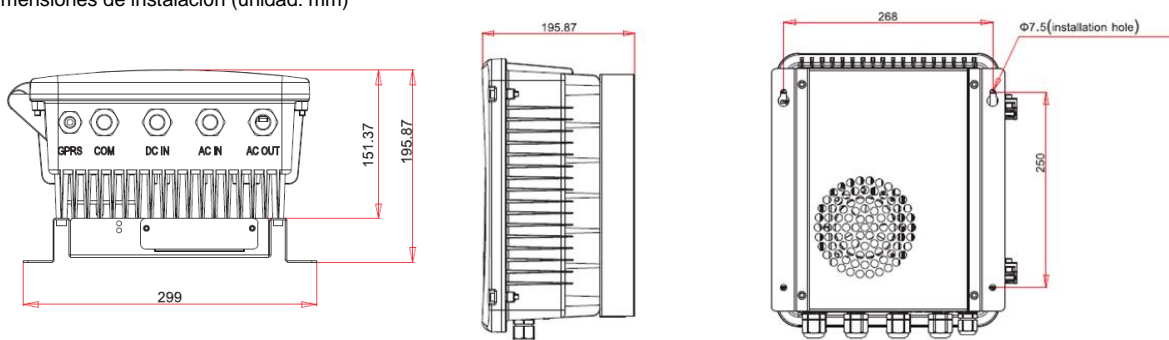
VDSUN Variador de bombeo solar

Dimensiones



Medidas variador			Medidas montaje		Orificio de montaje (mm)	Peso (Kg)
Ancho	Alto	Profundo	W1	H1		
308	364	151,37	221	270	Ø 6	6,3

Dimensiones de instalación (unidad: mm)



Medidas con soporte de instalación

Medidas variador			Medidas soporte		Medidas totales		Medidas montaje		Orificio de montaje	Peso (Kg)
An.	Al.	Pr.	An.	Pr.	An.	Pr.	W1	H1		
308	364	151,37	299	44,5	299	195,87	268	250	Ø 7,5	6,3